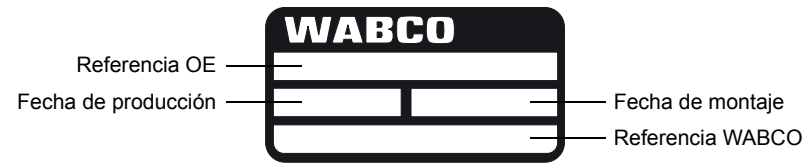


# MANTENIMIENTO PARA FRENOS DE DISCO WABCO

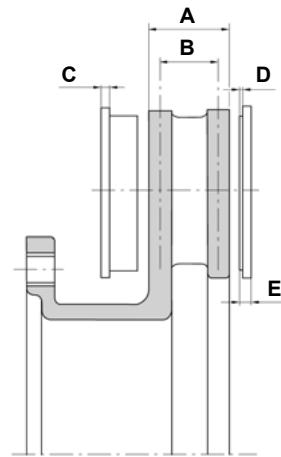
## 1 IDENTIFICACIÓN DEL FRENO



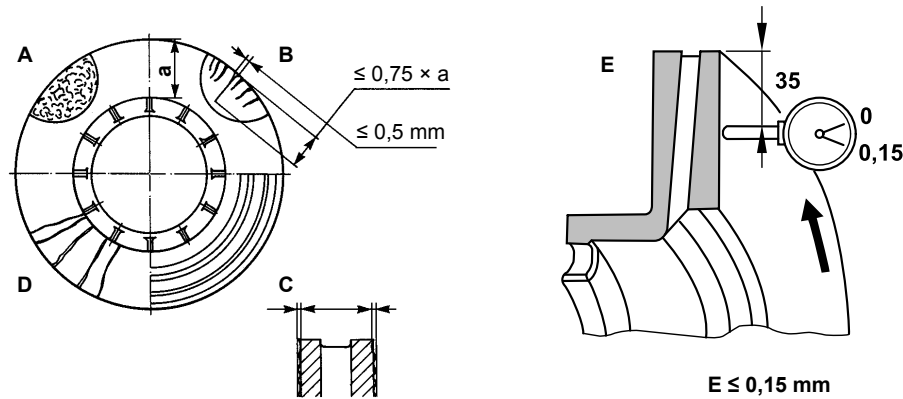
## 2 DETECCIÓN DE DESGASTES

### Límites de desgaste

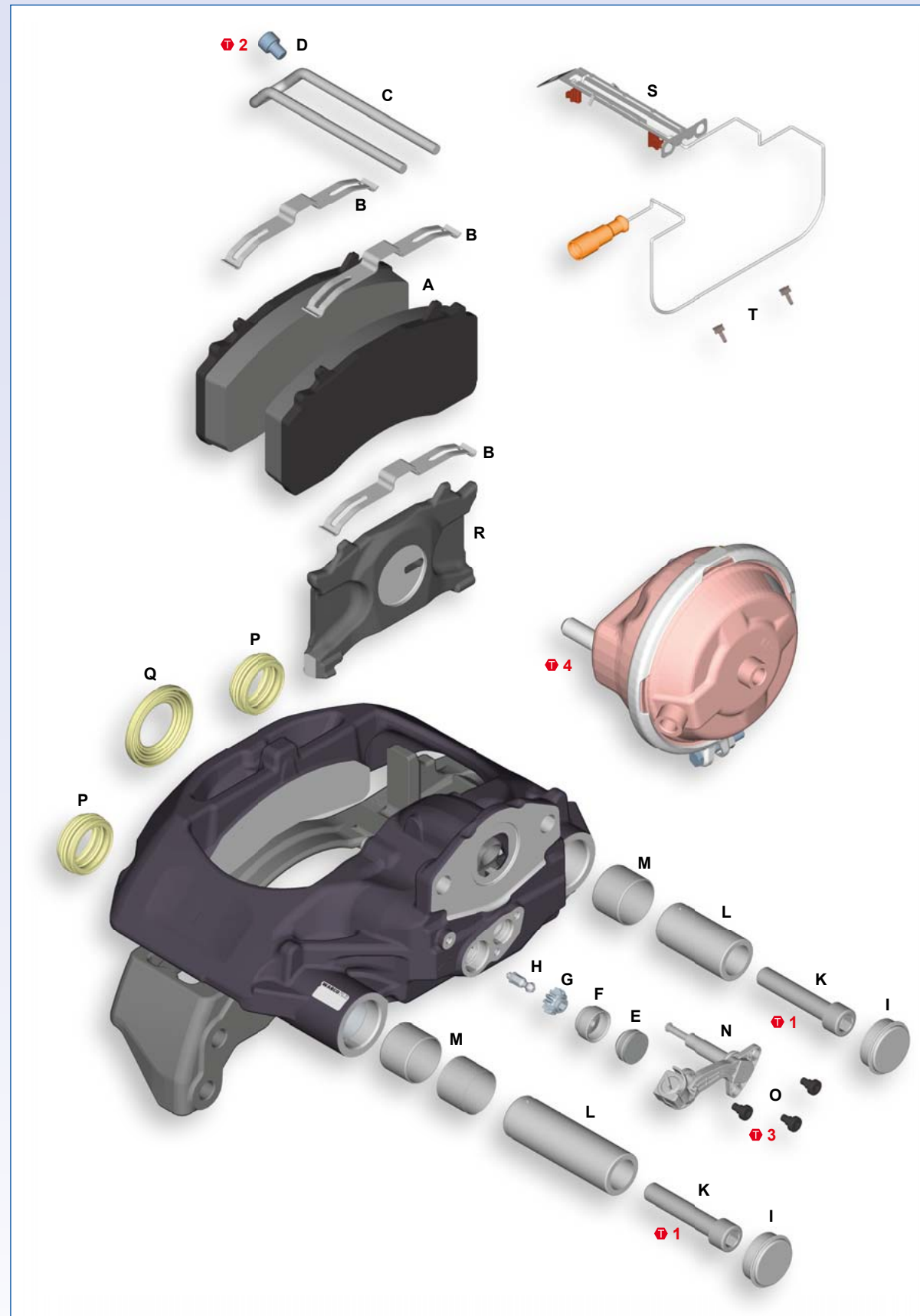
Pos.	MAXX 17		MAXX 19, MAXX 22, MAXX 22T, MAXXUS	
	mm	inch	mm	inch
A	34	1,34	45	1,77
B	28	1,10	37	1,46
C	7	0,28	9	0,35
D	2	0,08	2	0,08
E	9	0,35	11	0,43



### Comprobación del disco



Pos.	Descripción	Comentario
a	Ancho de superficie de fricción	
A	Fisuras	Permitido
B	Grietas radiales, anchura $\leq 0,5 \text{ mm}$ ( $\leq 0,020''$ )	Permitido
C	Desgaste irregular $\leq 1,5 \text{ mm}$ ( $\leq 0,059''$ )	Permitido
D	Grietas radiales en toda la superficie de rozamiento	No permitido
E	Descentrado del disco $\leq 0,15 \text{ mm}$ ( $\leq 0,006''$ )	Permitido



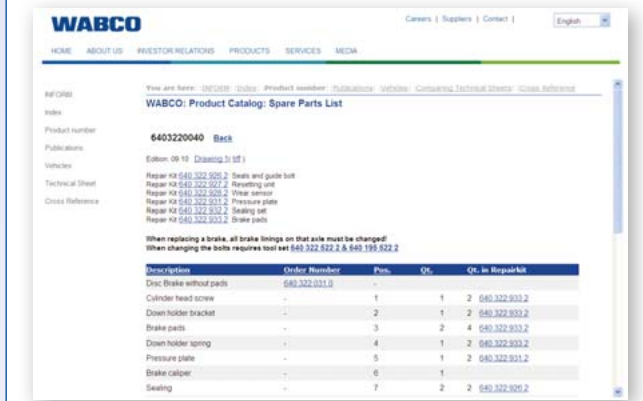
## 3 CONJUNTOS DE REPARACIÓN

Pos.	Nombre del conjunto	Aplicación
A – E	Pastillas	por eje
E – H	Ajustador	por freno
I – M, E, P, Q	Pasadores guía y juntas*	por freno
N, O, E	Sensor de desgaste eléctrico	por eje
E, Q	Tapones de protección	por freno
R	Placa de presión	por freno
S, T	Indicador de desgaste	por eje

\* Se necesita maleta de herramientas específica

## 4 ENCONTRAR CONJUNTOS DE REPARACIÓN

- Abrir INFORM en [www.wabco-auto.com](http://www.wabco-auto.com)
- Introducir la referencia de la pinza de freno
- Pinche en el apartado de reparación
- Abra la lista de despieces



## 5 PAR DE APRIETE

Pos.	MAXX 17	MAXX 19, MAXX 22, MAXX 22T, MAXXUS
1	130 $\pm$ 10 Nm + 90° $\pm$ 5°	130 $\pm$ 10 Nm + 90° $\pm$ 5°
2	20 $\pm$ 2 Nm	30 +15 Nm
3	9 $\pm$ 2 Nm	9 $\pm$ 2 Nm
4	Consulte la documentación del fabricante de actuadores/cámaras de freno. WABCO: 210 –30 Nm	

## 6 AJUSTE DE HOLGURA

1,2 mm de separación entre pastillas y disco



[www.wabco-auto.com](http://www.wabco-auto.com)

**WABCO**