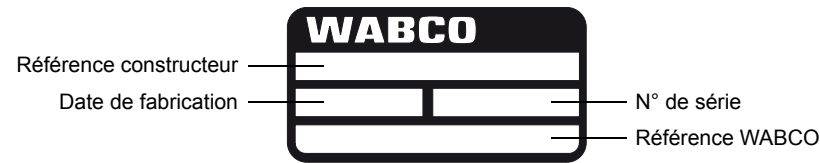


MAINTENANCE DES FREINS À DISQUE PNEUMATIQUE WABCO

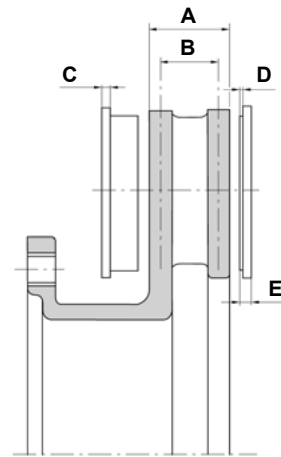
1 IDENTIFIER VOS FREINS



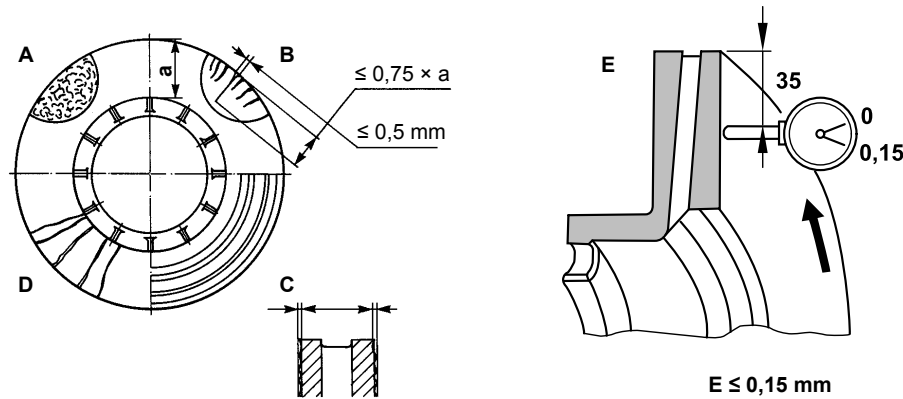
2 CONTROLE DE L'USURE

Limite d'usure

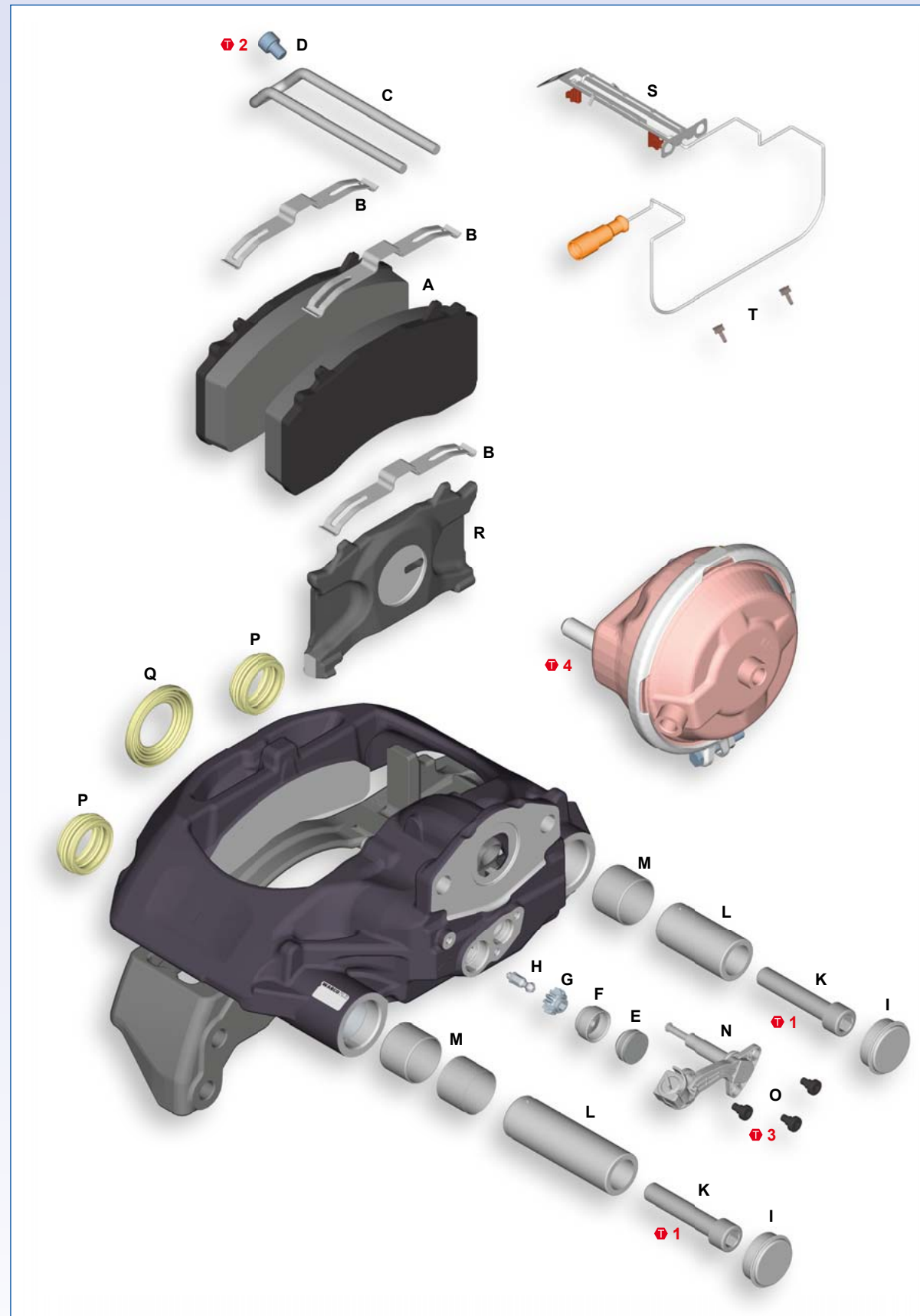
Pos.	MAXX 17		MAXX 19, MAXX 22, MAXX 22T, MAXXUS	
	mm	inch	mm	inch
A	34	1,34	45	1,77
B	28	1,10	37	1,46
C	7	0,28	9	0,35
D	2	0,08	2	0,08
E	9	0,35	11	0,43



Contrôle du disque



Pos.	Défaut	Commentaire
a	Zone de contact plaquette	
A	Micro-fissures	Acceptable
B	Fissures radiales $\le 0,5 \text{ mm}$ ($\le 0,020''$)	Acceptable
C	Irrégularité de surface $\le 1,5 \text{ mm}$ ($\le 0,059''$)	Acceptable
D	Fissures traversantes	Non acceptable
E	Voilage du disque $\le 0,15 \text{ mm}$ ($\le 0,006''$)	Acceptable



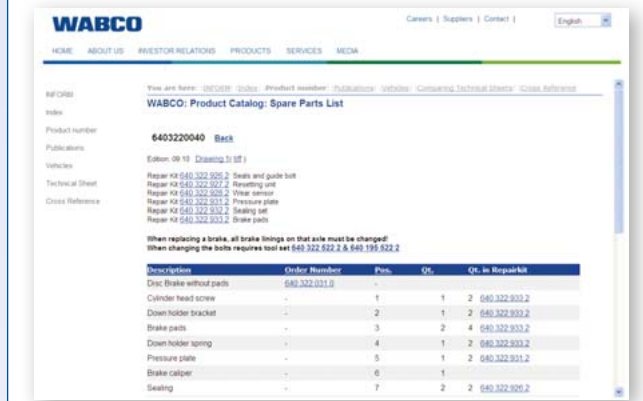
3 KIT DE RÉPARATION

Pos.	Nom du Kit	Réparation
A - E	Plaquette	Par essieu
E - H	Système de rattrapage	Par frein
I - M, E, P, Q	Colonnes de guidage et joints*	Par frein
N, O, E	Capteur d'usure électrique	Par essieu
E, Q	Bouchon de protection	Par frein
R	Plaque de compression	Par frein
S, T	Témoin d'usure	Par essieu

* Boîte d'outils requise

4 TROUVER UN KIT DE RÉPARATION

- Ouvrir INFORM sur www.wabco-auto.com
- Saisir la référence de l'étrier
- Cliquer sur 'Réparation'
- Ouvrir le feuillet de pièces détachées



5 COUPLE

Pos.	MAXX 17	MAXX 19, MAXX 22, MAXX 22T, MAXXUS
1	130 \pm 10 Nm + 90° \pm 5°	130 \pm 10 Nm + 90° \pm 5°
2	20 \pm 2 Nm	30 +15 Nm
3	9 \pm 2 Nm	9 \pm 2 Nm
4	Respecter les instructions du fabricant de cylindre de frein. WABCO: 210 -30 Nm	

6 RÉGLER LE JEU

Jeu de 1,2 mm entre plaquette et disque



www.wabco-auto.com

WABCO