

Inhaltsverzeichnis

Seite	Inhalt
2	Sicherheitshinweise für die praktische Ausbildung
3	Meßprotokoll für die Wirkungsprüfung der Radbremsen (Vorschlag)
4	Muster SP-Prüfprotokoll
5	Prüfablauf Nutzkraftwagen
11	Prüfablauf Anhängefahrzeug
17	Prüfablauf Kraftomnibus

Bitte beachten Sie zur Sicherheit beim Praxistraining:

Rauchen verboten

- In den Schulungsräumen sowie im gesamten Werkstattbereich ist das Rauchen verboten!
- Bei Pausen bitte die Raucherzonen beachten.

Feuerlöscher

- Sehen Sie nach, wo der nächste Feuerlöscher hängt. Lesen Sie die aufgedruckte Bedienungsanleitung.
- Bei Feuer 112 anrufen!

Fluchtwege

- Fluchtwege sind in den Werkstätten durch Schilder gekennzeichnet. Achten Sie auf die Beschilderung.
- Fluchtwege dürfen nicht durch Fahrzeuge oder Gegenstände verstellt werden!

Erste Hilfe

- Jeder ist zur ERSTEN HILFE verpflichtet. Informieren Sie bei jeder Verletzung Ihren Trainer.
- Bei Unfall 112 anrufen!

Allgemeine UVV

- Bitte beachten Sie beim Betreten von Werkstätten und bei allen Arbeiten die Unfallverhütungsvorschriften.
- Wir empfehlen Ihnen, während der praktischen Schulung Arbeitskleidung zu tragen.
- Hände weg von drehenden Teilen!
- Bleiben Sie in sicherer Entfernung vor drehenden Teilen am Bremsenprüfstand.
- Nur bei abgestelltem Motor und abgeschalteter Zündung Prüfgeräte anschließen.
- Arbeiten Sie bei laufenden Motoren nur mit Abgasabsaugung.

Fahren mit Schulungs-KFZ

- Das Fahren mit Schulungs-Fahrzeugen ist nur mit ausdrücklicher Genehmigung des für Sie zuständigen Trainers gestattet.
- Auch auf dem Betriebsgelände gilt die StVO.

Sondermüll

- Putzlappen und dergleichen in die dafür bereitgestellten Behälter werfen.
- Ausgelaufenes Benzin, Öl oder ähnliches sofort mit Bindemittel entfernen!

Hersteller der Bremsanlage Prüfgewicht des Fz. (P_M) daN
 Art der Bremsanlage Zul. Achslasten 1/2/3/4 daN
 Berechnungsdruck bzw. max. Bremsdruck für das Fz. /
 die Einzelachsen p_N / / / bar Zul. Gesamtgewicht G_z (bei Sattelanhängern Summe
 der zul. Achslasten) daN

Abgelesene Werte vom Bremsenprüfstand:

	Betriebsbremsanlage						Feststell- bremse Bremskraft (daN)	Fz-Gewicht/ Achslasten (Prüfgewicht) (daN)
	Bremskräfte (daN)			Zylinder- druck p (bar)	$i = \frac{p_N - 0,4}{p - 0,4}$	$F \cdot i$		
	links	rechts	Summe F					
Achse 1								
Achse 2								
Achse 3								
Achse 4								
Summe								

Abbremsung bezogen auf das Prüfgewicht (nur, wenn Prüfgewicht bekannt):

$$z_{PM} = \frac{F_1 + F_2 + \dots + F_n}{P_M} \times 100 [\%] = \dots\dots\dots \%$$

Abbremsung bezogen auf das zul. Gesamtgewicht des Fahrzeugs (Hochrechnung):

$$z = \frac{F_1 \times i_1 + F_2 \times i_2 + \dots + F_n \times i_n}{G_z} \times 100 [\%] = \dots\dots\dots \%$$

Abbremsung mit der Feststellbremse (bezogen auf das zul. Gesamtgewicht):

$$z_{FBA} = \frac{F_{FBA}}{G_z} \times 100 [\%] = \dots\dots\dots \% \quad \text{oder:} \quad \text{Überschreiten der Blockiergrenze} \quad \square$$

Differenz der Bremskräfte: $\frac{\text{Differenz der Bremskräfte einer Achse}}{\text{größte Bremskraft einer Achse}} \times 100 \leq \dots [\%]$ BBA: %

FBA: %

Die Gewichtskraft (N) erhält man durch Multiplikation der Gesamtmasse (kg) mit dem Faktor 10 (Erdbeschleunigung g gerundet auf 10 m/s^2). Damit entspricht 1 daN (1/10 N) Kraft etwa 1 kg Masse.

Hinweis: Für Sattelanhänger oder Anhängfahrzeuge ähnlicher Bauart: anstelle der Gewichtskraft Summe der Achskräfte einsetzen!

Prüfprotokoll Sicherheitsprüfung		Name, Anschrift und Prüfort oder Kontroll-Nr. der prüfenden Stelle																												
Feld für zusätzliche Eintragungen <input style="width:100%; height: 20px;" type="text"/>		Antliches Kennzeichen <input style="width: 100px; height: 20px;" type="text"/>		Erstzul. <input style="width: 40px; height: 20px;" type="text"/> letzte HU <input style="width: 40px; height: 20px;" type="text"/>																										
Feld für zusätzliche Eintragungen <input style="width:100%; height: 20px;" type="text"/>		Fahrzeug-Identifizierungsnummer <input style="width:100%; height: 20px;" type="text"/>																												
Feld für zusätzliche Eintragungen <input style="width:100%; height: 20px;" type="text"/>		Fahrzeug-Hersteller <input style="width:100%; height: 20px;" type="text"/>																												
Kennnummer d. aaSoP/PI <input style="width: 40px; height: 20px;" type="text"/>		Prüfdatum <input style="width: 40px; height: 20px;" type="text"/>		km-Stand <input style="width: 40px; height: 20px;" type="text"/>																										
Fahrzeug-Typ <input style="width: 100px; height: 20px;" type="text"/>		KBA-Schlüssel <input style="width: 40px; height: 20px;" type="text"/>																												
FESTGESTELLTE MÄNGEL																														
Rahmen, tragende Teile 100 Gebrochen 101 Angerissen 102 Verbogen 103 erheb. Schwächung d. Korrosion 104 Verbindungen lose, ausgebrochen 105 Schweißnähte gerissen 106 Schweißnähte unsachg. repariert Unterfahrerschutz / 107 stark beschädigt, stark verbogen 108 Verbindungen lose, ausgebrochen 109 Schweißnähte gerissen VA- Achskörper 110 angerissen 111 verbogen 112 gebrochen 113 erheblich korrodiert 114 unsachgemäß repariert VA- Aufhängung (Lenker, Streben) 115 ausge schlagen 116 verformt 117 übermäßiges Spiel 118 ungenügende Befestigung 119 Achsschenkel schwergängig 120 Achsschenkel hat Höhenspiel VA- Federung / Stabilisator 125 gebrochen 126 schadhaf 127 Befestigung lose, ausge schlagen 128 Luftfederung schadhaf 129 Steuerventil falsch eingestellt VA- Schwingungsdämpfer 130 schadhaf 131 Befestigung lose, ausge schlagen VA- Radlager 135 übermäßiges Spiel 136 schwergängig fest HA- Achskörper 140 angerissen 141 verbogen 142 gebrochen 143 erheblich korrodiert 144 unsachgemäß repariert HA-Aufhängung 145 ausge schlagen 146 verformt 147 übermäßiges Spiel 148 ungenügende Befestigung HA- Federung / Stabilisator 150 gebrochen 151 schadhaf 152 Befestigung lose, ausge schlagen 153 Luftfederung schadhaf	154 Steuerventil falsch eingestellt HA-Schwingungsdämpfer 155 schadhaf 156 Befestigung lose, ausge schlagen HA-Radlager 160 übermäßiges Spiel 161 schwergängig fest Motor / Antrieb (Kupplung / 165 schadhaf, eingeschr. Funktion 166 Ölverlust Anhängerkupplung / Sattelkupplung 170 zu großes Spiel 171 verschlissen 172 beschädigt 173 Befestigung unzureichend, lose 174 Fangmaul erheblich beschädigt 175 i. d. Funktion erh. beeinträchtigt Zugleinrichtung 176 Befestigung lose, ausge schlagen 177 verbogen 178 angerissen 179 unzul./unsachg.Reparaturschweiß. 180 schadhafte Sicherung 181 zulässige Toleranzen überschritten 182 Höheneinstelleinr.fehl. schadhaf 183 Stützeinrichtung fehlt, schadhaf Aufbau 185 Radabd.fehl., lose, stark beschäd. 186 Anbauteile, Befest. unzureich./lose 187 Reserveverabefestigung lose 188 Reserveverabef., Sicherung fehlt, 189 Boden,Wände,Rungen st.beschäd. 190 Planengestell stark beschädigt 191 Kippniederspanneinr. wirkungslos 192 Ladegerät, Befestigung unzureich./lose 193 Ladegerät, Sicherung unzureich. 194 KOM-Fahrgasttüren, Anspr.-kräfte d.Einklemmschützes zu hoch 195 KOM - bewegl. Einstieghilfen, schadhaf 196 KOM-Bodenbelag, Trittstufen - schadhaf, nicht rutschsicher Lenkung 200 Lenkansschlag fehlt 201 Lenkansschlag ohne Wirkung 202 schwergängig 203 Rastpunkte, klemmt 204 ohne Rückstellung 205 Spiel zu groß 206 Lenkrad lose 207 Lenkrad schadhaf 208 Lenksäule ungenügend.Befest./Sicher. Lenkgetriebe 210 undicht, Flüssigk.-menge unzureich.	211 Befestigung lose 212 Aufnahmeteil gerissen Lenkgelenke / Lenkscheiben 220 zu großes Spiel 221 ungenügende Befestigung / Sicherung Schubstangen / Spurstangen 230 ungenü. Befestigung / Sicherung 231 Risse 232 Bruchgefahr 233 verbogen Drehkranz 240 lose 241 zu großes Spiel Lenkhebel 250 ungenü. Befestigung / Sicherung 251 Risse 252 Bruchgefahr 253 verbogen Lenkgestänge / Lenkseile 260 ungenü. Befestigung / Sicherung 261 Risse 262 Bruchgefahr 263 Lenkgestänge verbogen Lenkhilfe / Zusatzlenkung 270 Funktion beeinträchtigt 271 Fehlermeld. über Warneinricht. 272 Leit./Schläuche beschäd./ undicht 273 Leit./Schläuche scheuern/ verdreht Lenkungsdämpfer 280 ungenü. Befestigung 281 undicht Bereifung 300 beschädigt 301 Profiltiefe nicht ausreichend 302 Größe und/oder Bauart abweichend von den genehmigten Reifen Räder 310 angerissen 311 ausgebrochen 312 stark verbogen 313 Befestig. lose, Radmuttern fehlen 314 falsche Ausführung d. Radbefestig. Auspuffanlage 400 stark undicht 401 Aufhängung lose BREMSEANLAGE - SICHTPRÜFUNG Betätigungseinrichtung - BBA 500 Lagerung ausge schlagen 501 Lagerung schwergängig 502 Pedaloberfläche nicht rutschsicher Betätigungseinrichtung - FBA 505 Hebelweg zu groß 506 Feststelleinr. nicht funktionssicher 507 Lagerung ausge schlagen	Bremsselle 510 stark beschädigt 511 schwergängig 512 nicht gesichert 513 Führung schadhaf Bremsgestänge / Gelenke 514 stark beschädigt 515 schwergängig 516 Führungen ausge schlagen 517 Gelenke nicht gesichert 518 Nachstelleinr. nicht funktionssicher Bremswellen 519 Lager ausge schlag./schwergängig Bremseleitungen 520 lose 521 undicht 522 stark beschädigt 523 stark korrodiert Bremsschläuche 524 stark beschädigt 525 undicht 526 unsachgemäß montiert 527 zu kurz Bremszylinder 530 lose 531 undicht 532 Hub zu groß 533 Staubmanschetten fehlen./schadh. Bremstrommeln / -scheiben 535 Schlag 536 starke Riefenbildung(1) 537 Bruch od. unmittelbare Bruchgefahr 1) 538 Risse(1) 539 übermäßiger Verschleiß 1) Bremsebeläge 540 Verschleißmaß unterschritten 541 verschmiert, verölt od. verglast(1) 542 beschädigt 1) 543 vom Belagträger gelöst(1) 544 Belagträger beschädigt 1) Bremssnocken 545 übermäß. Verschleiß, beschädigt 1) Kupplungsköpfe 550 Ventil schadhaf 551 unsachgemäß montiert 552 falsch angebracht / vertauscht ALB-Schild 555 fehlt 556 nicht lesbar 557 Einstelldaten unvollständig Bremseräte / -ventile 560 lose 561 äußerl.beschäd.m. Funktionsbeeintr. 562 falsche Ausführung 1) innere Untersuchung der Radbremse	Energiespeicher (Druckluftbehälter) 565 unsachgemäß befestigt 566 äußerlich stark beschädigt Prüfanschlüsse 567 schadhaf / fehlen Automatischer Blockierverhinderer 568 Fehlermeldung üb. Warneinrichtung BREMSEANLAGE- FUNKTIONSPRÜFUNG 570 Kompressor - Füllzeit zu lang 571 Warn- / Kontrolleinr. ohne Funktion 572 Energiesp. Entwässerungseinr. o.F 573 Durchsicherg. nicht funktionssicher 574 Abreißsicherung-Kfz (Vorratsleit.) Entlüft.d. Federspeich./Bremsszyl. 575 Abreißsicherung-Kfz (Bremsleit.) Entlüft.d. Vorratsleit.nicht selbstständig 576 Abreißsicherung-Anh. (Vorratsleit.) Anh.-bremsung nicht selbstständig 577 ALB Bremskraftregelung fehlerhaft 578 Radbrems. Freigängigk.nicht gebe. Betriebsbremsanlage 580 undicht; Druckabf.n. 3 min >0,4 bar Betriebs-/Hilfsbremsanlage 581 nicht abstufbar 582 Druckanstieg in Bremszylindern bei vollem Durchtreten zu langsam Dauerbremsanlage 583 ohne Funktion Löseventil am Anhänger 584 geht nicht selbstständig in Betriebsstellung BREMSEANLAGE - WIRKUNGSPRÜF. Betriebsbremsanlage - vorn 585 ungenügende Wirkung 586 löst nicht 587 ungleichmäßige Wirkung >25% Betriebsbremsanlage - hinten 588 ungenügende Wirkung 589 löst nicht 590 ungleichmäßige Wirkung >25% Betriebsbremsanlage 591 Mindestabbremsung nicht erreicht Feststellbremsanlage 595 ungenügende Wirkung 596 ungleichmäßige Wirkung >30% wenn eigene Hilfsbremsanlage 597 ungenügende Wirkung																										
1 Sicherheitsprüfung 2 Nachprüfung zu SP d. aaSoP / PI, Bericht-Nr.: <input style="width: 40px; height: 20px;" type="text"/> 3 Nachprüfung zu SP d. anerk. Werkst., Kontr.-Nr.: <input style="width: 40px; height: 20px;" type="text"/> vom <input style="width: 40px; height: 20px;" type="text"/>		Folgende Mängel wurden festgestellt (Code-Nr.): <input style="width: 100%; height: 20px;" type="text"/> <input style="width: 100%; height: 20px;" type="text"/>																												
Mängel 1 ohne erkennbare Mängel 2 es wurden Mängel festgestellt 3 unmittelbare Verkehrsgefährdung		Bremswerte <table border="1" style="width:100%; border-collapse: collapse;"> <thead> <tr> <th></th> <th>Bremstdruck; ... (bar, ...)</th> <th>Bremskraft [daN]</th> <th>mittlere Vollver- zögerung [m/s²]</th> <th>Abbremsung [%]</th> </tr> </thead> <tbody> <tr> <td>Achse 1</td> <td><input style="width: 100%; height: 40px;" type="text"/></td> <td><input style="width: 100%; height: 40px;" type="text"/></td> <td><input style="width: 100%; height: 40px;" type="text"/></td> <td><input style="width: 100%; height: 40px;" type="text"/></td> </tr> <tr> <td>Achse 2</td> <td><input style="width: 100%; height: 40px;" type="text"/></td> <td><input style="width: 100%; height: 40px;" type="text"/></td> <td><input style="width: 100%; height: 40px;" type="text"/></td> <td><input style="width: 100%; height: 40px;" type="text"/></td> </tr> <tr> <td>Achse 3</td> <td><input style="width: 100%; height: 40px;" type="text"/></td> <td><input style="width: 100%; height: 40px;" type="text"/></td> <td><input style="width: 100%; height: 40px;" type="text"/></td> <td><input style="width: 100%; height: 40px;" type="text"/></td> </tr> <tr> <td>Achse 4</td> <td><input style="width: 100%; height: 40px;" type="text"/></td> <td><input style="width: 100%; height: 40px;" type="text"/></td> <td><input style="width: 100%; height: 40px;" type="text"/></td> <td><input style="width: 100%; height: 40px;" type="text"/></td> </tr> </tbody> </table> Innere Untersuchung der Radbremse vorgeschrieben /notwendig <input type="checkbox"/> durchgeführt, <input type="checkbox"/> (wenn erforderlich bitte ankreuzen)					Bremstdruck; ... (bar, ...)	Bremskraft [daN]	mittlere Vollver- zögerung [m/s ²]	Abbremsung [%]	Achse 1	<input style="width: 100%; height: 40px;" type="text"/>	<input style="width: 100%; height: 40px;" type="text"/>	<input style="width: 100%; height: 40px;" type="text"/>	<input style="width: 100%; height: 40px;" type="text"/>	Achse 2	<input style="width: 100%; height: 40px;" type="text"/>	<input style="width: 100%; height: 40px;" type="text"/>	<input style="width: 100%; height: 40px;" type="text"/>	<input style="width: 100%; height: 40px;" type="text"/>	Achse 3	<input style="width: 100%; height: 40px;" type="text"/>	<input style="width: 100%; height: 40px;" type="text"/>	<input style="width: 100%; height: 40px;" type="text"/>	<input style="width: 100%; height: 40px;" type="text"/>	Achse 4	<input style="width: 100%; height: 40px;" type="text"/>	<input style="width: 100%; height: 40px;" type="text"/>	<input style="width: 100%; height: 40px;" type="text"/>	<input style="width: 100%; height: 40px;" type="text"/>
	Bremstdruck; ... (bar, ...)	Bremskraft [daN]	mittlere Vollver- zögerung [m/s ²]	Abbremsung [%]																										
Achse 1	<input style="width: 100%; height: 40px;" type="text"/>	<input style="width: 100%; height: 40px;" type="text"/>	<input style="width: 100%; height: 40px;" type="text"/>	<input style="width: 100%; height: 40px;" type="text"/>																										
Achse 2	<input style="width: 100%; height: 40px;" type="text"/>	<input style="width: 100%; height: 40px;" type="text"/>	<input style="width: 100%; height: 40px;" type="text"/>	<input style="width: 100%; height: 40px;" type="text"/>																										
Achse 3	<input style="width: 100%; height: 40px;" type="text"/>	<input style="width: 100%; height: 40px;" type="text"/>	<input style="width: 100%; height: 40px;" type="text"/>	<input style="width: 100%; height: 40px;" type="text"/>																										
Achse 4	<input style="width: 100%; height: 40px;" type="text"/>	<input style="width: 100%; height: 40px;" type="text"/>	<input style="width: 100%; height: 40px;" type="text"/>	<input style="width: 100%; height: 40px;" type="text"/>																										
Die o.g. Mängel wurden 1 sofort behoben 2 nicht behoben		Ergebnis 1 Prüfmarke zugeteilt 2 Prüfmarke nicht zugeteilt, Nachprüfung erforderlich 3 Prüfplakette u. Prüfmarke entfernt (nur aaSoP/PI) 4 Prüfmarke entfernt (nur anerkannte Werkstatt)																												
Ablauf der Frist für die nächste Sicherheitsprüfung <input style="width: 40px; height: 20px;" type="text"/>		Sonstige Mängel nach Ziff. 2.6 der SP-RL: <input style="width: 100%; height: 20px;" type="text"/>																												
Unterschrift des für die Prüfung Verantwortlichen / Stempel der anerkannten Werkstatt oder Prüfstempel des aaSoP oder Prüfingenieurs																														

1. PROBEFAHRT (Empfehlung) :

Achtung ! Bei der Probefahrt StVO und Verkehrsverhältnisse beachten !

Prüfpunkte	Code Nr.
<u>Lenkung</u>	
schwergängig	202
Rastpunkte, klemmt	203
ohne Rückstellung	204
Spiel zu groß	205
Lenkrad lose	206
Lenkrad schadhaft	207
Lenksäule ungenüg. Befest. / Sicherung	208
<u>Lenkhilfe/Zusatzlenkung</u>	
Funktion beeinträchtigt	270
Fehlermeldung über Warneinrichtung	271
<u>ABS - oder EBS - Anlage</u>	
Fehlermeldung über Warneinrichtung	568
<u>Bremsanlage-Funktionsprüfung</u>	
Warn-/ Kontrolleinr. ohne Funktion	571
<u>Betätigungseinrichtung - BBA</u>	
Lagerung ausgeschlagen	500
Lagerung schwergängig	501
Pedaloberfläche nicht rutschsicher	502
<u>Motor/ Antrieb (Kupplung)</u>	
schadhaft, eingeschränkte Funktion	165
<u>Auspuffanlage</u>	
stark undicht	400
<u>VA-Radlager</u>	
übermäßiges Spiel	135
<u>HA-Radlager</u>	
übermäßiges Spiel	160
<u>VA-Schwingungsdämpfer</u>	
schadhaft	130
Befestigung lose, ausgeschlagen	131
<u>HA-Schwingungsdämpfer</u>	
schadhaft	155
Befestigung lose, ausgeschlagen	156

Prüfpunkte	Code Nr.
<u>VA-Federung / Stabilisator</u>	
gebrochen	125
Befestigung lose, ausgeschlagen	127
<u>HA-Federung / Stabilisator</u>	
gebrochen	150
Befestigung lose, ausgeschlagen	152
<u>Anhängekupplung / Sattelkupplung</u>	
zu großes Spiel	170
verschlissen	171
beschädigt	172
<u>Zugeinrichtung</u>	
Befestigung lose, ausgeschlagen	176
<u>Drehkranz</u>	
lose	240
zu großes Spiel	241
<u>Aufbau</u>	
Anbauteile, Bef. unzureichend / lose	186
Boden,Wände,Rungen st. beschädigt	189
Planengestell stark beschädigt	190
Ladegerät, Befestig. unzureich./ lose	192
<u>Betriebs-/Hilfsbremsanlage</u>	
nicht abstufbar	581
<u>Dauerbremsanlage</u>	
ohne Funktion	583
<u>Betriebsbremsanlage - vorn</u>	
ungenügende Wirkung	585
ungleichmäßige Wirkung >25%	587
<u>Betriebsbremsanlage - hinten</u>	
ungenügende Wirkung	588
ungleichmäßige Wirkung >25%	590
<u>Betätigungseinrichtung - FBA</u>	
Hebelweg zu groß	505
Feststelleinr. nicht funktionssicher	506
Lagerung ausgeschlagen	507

Kontrolleinrichtungen *)	
Lichttechnische Einrichtungen *)	
Windschutzscheibe, Spiegel *)	

Scheibenwischer *)	
Anzeigeelemente *)	
Sitz, kompl. *)	

*) empfohlene zusätzliche Prüfungen

2. SICHTPRÜFUNG

2.1 Hinter der Wartungsklappe / Motorhaube

Fahrzeug steht außerhalb des Prüfstandes auf der Grube

Prüfpunkte	Code Nr.
<u>Lenkgetriebe</u>	
undicht, Flüssigkeitsmenge unzureichend	210
Befestigung lose	211
Aufnahmeteil gerissen	212

Prüfpunkte	Code Nr.
<u>Lenkgelenke / Lenkscheiben</u>	
zu großes Spiel	220
Ungenügende Befestig./ Sicherung	221

2.2. Rundgang um das Fahrzeug von außen

Prüfpunkte	Code Nr.
<u>Rahmen, tragende Teile</u>	
Gebrochen	100
Angerissen	101
Verbogen	102
erhebl. Schwächung durch Korrosion	103
Verbindungen lose, ausgebrochen	104
Schweißnähte gerissen	105
Schweißnähte unsachgem. repariert	106
<u>Unterfahrschutz</u>	
stark beschädigt, stark verbogen	107
Verbindungen lose, ausgebrochen	108
Schweißnähte gerissen	109
<u>Anhängekupplung / Sattelkupplung</u>	
zu großes Spiel	170
verschlissen	171
beschädigt	172
Befestigung unzureichend, lose	173
Fangmaul erheblich beschädigt	174
i.d. Funktion erheblich beeinträchtigt	175
<u>Kupplungsköpfe</u>	
Ventil schadhaft	550
unsachgemäß montiert	551
falsch angebracht / vertauscht	552
<u>Aufbau</u>	
Radabd. fehlen, lose, stark beschädigt	185
Anbauteile, Befestig. unzureich./ lose	186
Reserveradbefestigung lose	187
Reserveradbef., Sicherung fehlt	188

Prüfpunkte	Code Nr.
Boden, Wände, Rungen st. beschädigt	189
Planengestell stark beschädigt	190
Kippniederspanneinr. wirkungslos	191
Ladegerät, Befestig. unzureich./ lose	192
Ladegerät, Sicherung unzureichend	193
<u>Bereifung</u>	
beschädigt	300
Profiltiefe nicht ausreichend	301
Größe und /oder Bauart abweichend von den genehmigten Reifen	302
<u>Räder</u>	
angerissen	310
ausgebrochen	311
stark verbogen	312
Befestig. lose, Radmuttern fehlen	313
falsche Ausführung d. Radbefestig.	314
<u>Auspuffanlage</u>	
stark undicht	400
Aufhängung lose	401
<u>Energiespeicher (Druckluftbehälter)</u>	
unsachgemäß befestigt	565
äußerlich stark beschädigt	566
<u>Prüfanschlüsse</u>	
schadhaft / fehlen	567
<u>ALB-Schild</u>	
fehlt	555
nicht lesbar	556
Einstelldaten unvollständig	557

2.3. Sichtprüfung des Fahrzeuges von unten (Grube):

- ➔ **Prüfbereich : Motor/Antrieb (Kupplung)
Auspuffanlage
VA / Lenkung**

Prüfpunkte	Code Nr.
<u>Motor / Antrieb (Kupplung)</u>	
schadhaft, eingeschr. Funktion	165
Ölverlust	166
<u>Auspuffanlage</u>	
stark undicht	400
Aufhängung lose	401
<u>VA-Achskörper</u>	
angerissen	110
verbogen	111
gebrochen	112
erheblich korrodiert	113
unsachgemäß repariert	114
<u>VA-Aufhängung (Lenker, Streben)</u>	
ausgeschlagen	115
verformt	116
übermäßiges Spiel	117
ungenügende Befestigung	118
Achsschenkel schwergängig	119
Achsschenkel hat Höhenspiel	120
<u>VA-Federung / Stabilisator</u>	
gebrochen	125
schadhaft	126
Befestigung lose, ausgeschlagen	127
Luftfederung schadhaft	128
Steuerventil falsch eingestellt	129
<u>VA-Schwingungsdämpfer</u>	
schadhaft	130
Befestigung lose, ausgeschlagen	131
<u>VA-Radlager</u>	
übermäßiges Spiel	135
schwergängig fest	136

Prüfpunkte	Code Nr.
<u>Lenkung</u>	
Lenkanschlag fehlt	200
Lenkanschlag ohne Wirkung	201
schwergängig	202
Rastpunkte, klemmt	203
ohne Rückstellung	204
Spiel zu groß	205
<u>Lenkgetriebe</u>	
undicht, Flüssigkeitsmenge unzureich.	210
Befestigung lose	211
Aufnahmeteil gerissen	212
<u>Lenkgelenke / Lenkscheiben</u>	
zu großes Spiel	220
ungenügende Befestig./Sicherheit	221
<u>Schubstangen / Spurstangen</u>	
ungenüg. Befestigung / Sicherheit	230
Risse	231
Bruchgefahr	232
verbogen	233
<u>Lenkhebel</u>	
ungenüg. Befestigung / Sicherheit	250
Risse	251
Bruchgefahr	252
verbogen	253
<u>Lenkhilfe / Zusatzlenkung</u>	
Funktion beeinträchtigt	270
Fehlermeldung über Warneinrichtung	271
Leitg. / Schläuche beschäd./ undicht	272
Leitg. / Schläuche scheuern / verdreht	273
<u>Lenkungsdämpfer</u>	
ungenügende Befestigung	280
undicht	281

2.4. Sichtprüfung des Fahrzeuges von unten (Grube)

➔ Prüfbereich : Bremsanlage VA und HA

Prüfpunkte	Code Nr.
<u>Bremsgestänge / Gelenke</u>	
stark beschädigt	514
schwergängig	515
Führungen ausgeschlagen	516
Gelenke nicht gesichert	517
Nachstelleinr. nicht funktionssicher	518
<u>Bremswellen</u>	
Lager ausgeschlagen / schwergängig	519
<u>Bremsleitungen</u>	
lose	520
undicht	521
stark beschädigt	522
stark korrodiert	523
<u>Bremsschläuche</u>	
stark beschädigt	524
undicht	525
unsachgemäß montiert	526
zu kurz	527
<u>Bremsszylinder</u>	
lose	530
undicht	531
Hub zu groß	532
Staubmanschetten fehlen / schadhaft	533

Prüfpunkte	Code Nr.
<u>Bremstrommeln /-scheiben</u>	
Schlag	535
starke Riefenbildung ¹⁾	536
Bruch o. unmittelbare Bruchgefahr ¹⁾	537
Risse ¹⁾	538
übermäßiger Verschleiß ¹⁾	539
<u>Bremssbeläge</u>	
Verschleißmaß unterschritten	540
verschmiert, verölt oder verglast ¹⁾	541
beschädigt ¹⁾	542
vom Belagträger gelöst ¹⁾	543
Belagträger beschädigt ¹⁾	544
<u>Bremssnocken</u>	
übermäß. Verschleiß, beschädigt ¹⁾	545
<u>Bremssgeräte / - ventile</u>	
lose	560
äußerl. beschäd. m. Funktionsbeeintr.	561
falsche Ausführung	562
<u>Energiespeicher (Druckluftbehälter)</u>	
unsachgemäß befestigt	565
äußerlich stark beschädigt	566
<u>Prüfanschlüsse</u>	
schadhaft / fehlen	567

1) Speziell bei einer inneren Untersuchung der Radbremse

2.5. Sichtprüfung des Fahrzeuges von unten (Grube) :

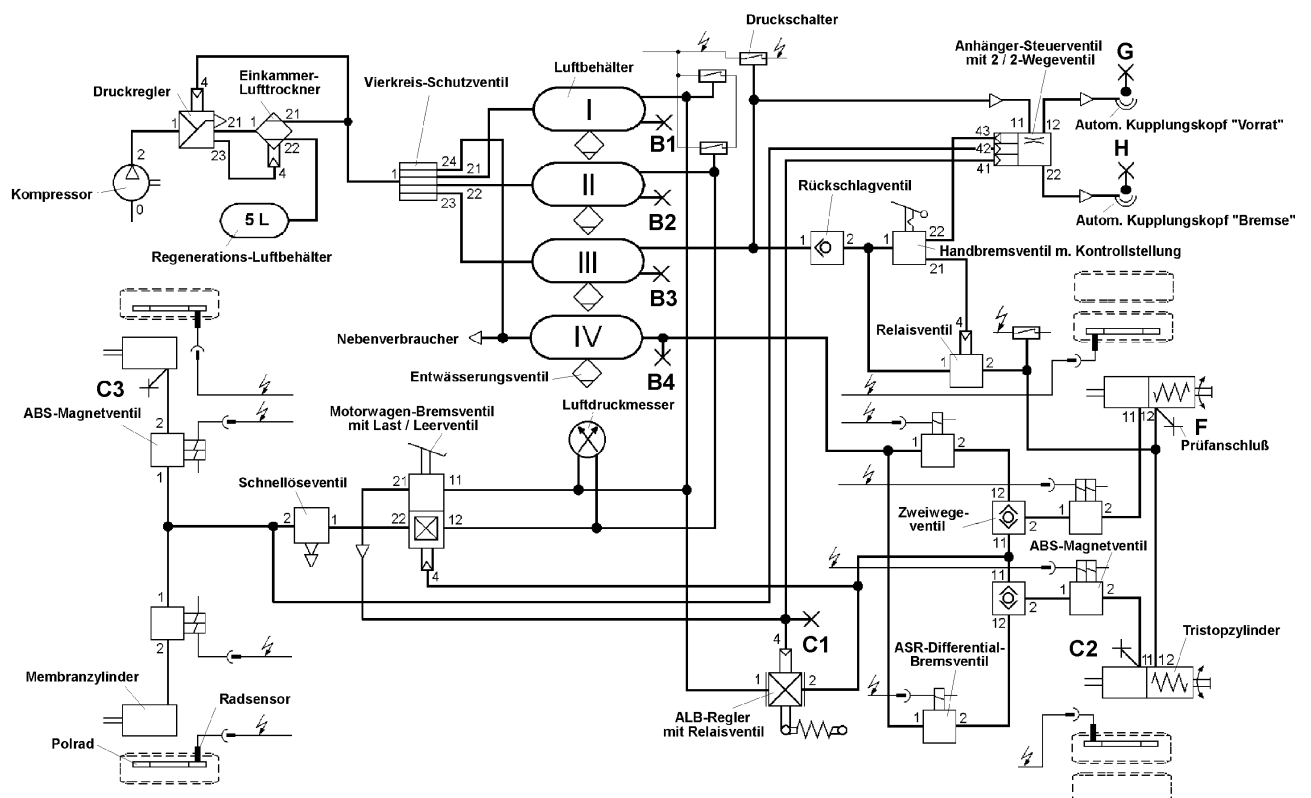
➔ Prüfbereich : Hinterachse

Prüfpunkte	Code Nr.
HA-Achskörper	
angerissen	140
verbogen	141
gebrochen	142
erheblich korrodiert	143
unsachgemäß repariert	144
HA-Aufhängung	
ausgeschlagen	145
verformt	146
übermäßiges Spiel	147
ungenügende Befestigung	148
HA-Radlager	
übermäßiges Spiel	160
schwergängig fest	161
HA-Federung / Stabilisator	
gebrochen	150

Prüfpunkte	Code Nr.
schadhaft	151
Befestigung lose, ausgeschlagen	152
Luftfederung schadhaft	153
Steuerventil falsch eingestellt	154
HA-Schwingungsdämpfer	
schadhaft	155
Befestigung lose, ausgeschlagen	156
Lenkhilfe / Zusatzlenkung	
Funktion beeinträchtigt	270
Fehlermeld. über Warneinrichtung	271
Leitg. / Schläuche beschäd./undicht	272
Leitg. / Schläuche scheuern / verdreht	273
Lenkungsdämpfer	
ungenügende Befestigung	280
undicht	281

3. FUNKTIONSPRÜFUNG BREMSANLAGE (ohne ALB)

Vorbereitung: - Manometer anschließen



3. FUNKTIONSPRÜFUNG BREMSANLAGE (ohne ALB)

- Weitere Vorbereitung:**
- ALB-Regler auf Vollast
 - Ggf. Anhängerbrems- und vorratsleitungen abkuppeln
 - Ggf. Hubkontrollstifte eindrücken.

Prüfpunkte	Code Nr.
<u>BREMSANL. -FUNKTIONSPRÜFUNG</u>	
Energiesp. Entwässerungseinr. o.F. Prüfung auf Kondenswasser ¹⁾	572
Kompressor - Füllzeit zu lang	570
Druckregler Abschalt-/ Einschaltdruck ¹⁾	
Drucksicherung nicht funktionssicher ²⁾	573
Warn - / Kontrolleinr. ohne Funktion	571
Zweikreisigkeit der BBA ¹⁾	
Abreißsicherung -Kfz (Vorratsleitung) ³⁾	574
Entlüftung d. Federspeich. / Bremszyl.	
Absicherung des Luftfederkreis ¹⁾	
Zweikreisigkeit der Anhängerstrg. ¹⁾	

Prüfpunkte	Code Nr.
Abreißsicherung -Kfz (Bremsleitung)	575
Entlüftung d. Vorratsl. nicht selbsttätig	
Radbr. Freigängigkeit nicht gegeben	578
<u>Betriebs-/Hilfsbremsanlage :</u> nicht abstufbar	581
Druckanstieg in Bremszylindern bei vollem Durchtreten zu langsam	582
Voreilung Anhängersteuerventil ¹⁾	
Vorratsdruck max. 8,5 bar ¹⁾	
Kontrollstellung Hanbremsventil ¹⁾	
<u>Betriebsbremsanlage</u> undicht; Druckabfall nach 3 min > 0,4 bar	580

1) Empf. Prüfung, 2) Anmerkg.: Prüfung Vierkreisschutzventil, 3) Anmerkg.: Prüfung Rückschlagventil

4. WIRKUNGSPRÜFUNG

Prüfpunkte	Code Nr.
<u>Bremsanlage - vorn</u>	
ungenügende Wirkung	585
löst nicht	586
ungleichmäßige Wirkung > 25 %	587
<u>Bremsanlage - hinten</u>	
ungenügende Wirkung	588
löst nicht	589
ungleichmäßige Wirkung > 25 %	590

Prüfpunkte	Code Nr.
<u>Betriebsbremsanlage :</u>	
Mindestabbremung nicht erreicht	591
<u>Feststellbremsanlage</u>	
ungenügende Wirkung	595
ungleichmäßige Wirkung > 30 %	596
<u>wenn eigene Hilfsbremsanlage</u>	
ungenügende Wirkung	597

5. FUNKTIONSPRÜFUNG ALB

Prüfpunkte	Code Nr.
ALB-Bremskraftregelung fehlerhaft	577

Abschließend: Alle Manometer / Drucksensoren wieder entfernen!

1. PROBEFAHRT (Empfehlung) :

Achtung ! Bei der Probefahrt StVO und Verkehrsverhältnisse beachten !

Prüfpunkte	Code Nr.
<u>Drehkranz</u>	
lose	240
zu großes Spiel	241
<u>Anhängekupplung / Sattelkupplung</u>	
zu großes Spiel	170
verschlissen	171
beschädigt	172
<u>Zugeinrichtung</u>	
Befestigung lose, ausgeschlagen	176
<u>VA-Radlager</u>	
übermäßiges Spiel	135
<u>HA-Radlager</u>	
übermäßiges Spiel	160
<u>Lenkung</u>	
schwergängig	202
Rastpunkte, klemmt	203
ohne Rückstellung	204
Spiel zu groß	205
<u>Lenkhilfe / Zusatzlenkung</u>	
Funktion beeinträchtigt	270
<u>VA-Schwingungsdämpfer</u>	
schadhaft	130
Befestigung lose, ausgeschlagen	131
<u>HA-Schwingungsdämpfer</u>	
schadhaft	155
Befestigung lose, ausgeschlagen	156

Prüfpunkte	Code Nr.
<u>VA-Federung / Stabilisator</u>	
gebrochen	125
Befestigung lose, ausgeschlagen	127
<u>HA-Federung / Stabilisator</u>	
gebrochen	150
Befestigung lose, ausgeschlagen	152
<u>Aufbau</u>	
Anbauteile, Bef. unzureichend / lose	186
Boden,Wände,Rungen st. beschädigt	189
Planengestell stark beschädigt	190
Ladegerät, Befestig. unzureichend/ lose	192
<u>Betriebs-/Hilfsbremsanlage</u>	
nicht abstufbar	581
<u>Dauerbremsanlage</u>	
ohne Funktion	583
<u>Betriebsbremsanlage - vorn</u>	
ungenügende Wirkung	585
ungleichmäßige Wirkung >25%	587
<u>Betriebsbremsanlage - hinten</u>	
ungenügende Wirkung	588
ungleichmäßige Wirkung >25%	590
<u>Empfohlene zusätzliche Prüfungen</u>	
Lichttechnische Einrichtungen	

2. SICHTPRÜFUNG

2.1 Rundgang um das Fahrzeug von außen

Fahrzeug steht außerhalb des Prüfstandes auf der Grube

Prüfpunkte	Code Nr.
<u>Rahmen, tragende Teile</u>	
gebrochen	100
angerissen	101
verbogen	102
erhebl. Schwächung durch Korrosion	103
Verbindungen lose, ausgebrochen	104
Schweißnähte gerissen	105
Schweißnähte unsachgem. repariert	106
<u>Unterfahrschutz</u>	
stark beschädigt, stark verbogen	107
Verbindungen lose, ausgebrochen	108
Schweißnähte gerissen	109
<u>Zugeinrichtung</u>	
Befestigung lose, ausgeschlagen	176
verbogen	177
angerissen	178
unzul./ unsachg. Reparaturschweißung	179
schadhafte Sicherung	180
zulässige Toleranz überschritten	181
Höheneinstelleinr. fehlt, schadhaft	182
Stützeinrichtung fehlt, schadhaft	183
<u>Aufbau</u>	
Radabd. fehlen,lose, stark beschädigt	185
Anbauteile, Befestig. unzureich./ lose	186
Reserveradbefestigung lose	187
Reserveradbef., Sicherung fehlt	188
Boden,Wände, Rungen st. beschädigt	189
Planengestell stark beschädigt	190
Kippniederspanneinr. wirkungslos	191
Ladegerät, Befestig. unzureich./ los	192
Ladegerät, Sicherung unzureichend	193

Prüfpunkte	Code Nr.
<u>ALB-Schild</u>	
fehlt	555
nicht lesbar	556
Einstelldaten unvollständig	557
<u>Kupplungsköpfe</u>	
Ventil schadhaft	550
unsachgemäß montiert	551
falsch angebracht / vertauscht	552
<u>Bereifung</u>	
beschädigt	300
Profiltiefe nicht ausreichend	301
Größe und /oder Bauart abweichend von den genehmigten Reifen	302
<u>Räder</u>	
angerissen	310
ausgebrochen	311
stark verbogen	312
Befestig. lose, Radmuttern fehlen	313
falsche Ausführung d. Radbefestigung	314
<u>Energiespeicher (Druckluftbehälter)</u>	
unsachgemäß befestigt	565
äußerlich stark beschädigt	566
<u>Prüfanschlüsse</u>	
schadhaft / fehlen	567
<u>Drehkranz</u>	
lose	240
zu großes Spiel	241

2.2 Sichtprüfung des Fahrzeuges von unten (Grube):

➔ Prüfbereich : Mechanik Vorderachse

Prüfpunkte	Code Nr.
<u>VA-Achskörper</u>	
angerissen	110
verbogen	111
gebrochen	112
erheblich korrodiert	113
unsachgemäß repariert	114
<u>VA-Aufhängung (Lenker, Streben)</u>	
ausgeschlagen	115
verformt	116
übermäßiges Spiel	117
ungenügende Befestigung	118
Achsschenkel schwergängig	119
Achsschenkel hat Höhenspiel	120
<u>VA-Federung / Stabilisator</u>	
gebrochen	125
schadhaft	126
Befestigung lose, ausgeschlagen	127

Prüfpunkte	Code Nr.
<u>VA-Federung / Stabilisator</u>	
Luftfederung schadhaft	128
Steuerventil falsch eingestellt	129
<u>VA-Schwingungsdämpfer</u>	
schadhaft	130
Befestigung lose, ausgeschlagen	131
<u>VA-Radlager</u>	
übermäßiges Spiel	135
schwergängig fest	136
<u>Lenkgelenke / Lenkscheiben</u>	
zu großes Spiel	220
ungenügende Befestigung./Sicherheit	221
<u>Lenkgestänge / Lenkseile</u>	
ungenüg. Befestigung / Sicherung	260
Risse	261
Bruchgfahr	262
Lenkgestänge verbogen	263

2.3 Sichtprüfung des Fahrzeuges von unten (Grube) :

➔ Prüfbereich : Bremsanlage VA und HA

Prüfpunkte	Code Nr.
<u>Bremsseile</u>	
stark beschädigt	510
schwergängig	511
nicht gesichert	512
Führung schadhaft	513
<u>Bremsgestänge / Gelenke</u>	
stark beschädigt	514
schwergängig	515
Führungen ausgeschlagen	516
Gelenke nicht gesichert	517
Nachstelleinr. nicht funktionssicher	518
<u>Bremswellen</u>	
Lager ausgeschlagen / schwergängig	519
<u>Bremsleitungen</u>	
lose	520
undicht	521

Prüfpunkte	Code Nr.
stark beschädigt	522
stark korrodiert	523
<u>Bremsschläuche</u>	
stark beschädigt	524
undicht	525
unsachgemäß montiert	526
zu kurz	527
<u>Bremsszylinder</u>	
lose	530
undicht	531
Hub zu groß	532
Staubmanschetten fehlen, schadhaft	533

<u>Bremstrommeln /-scheiben</u>	
Schlag	535
starke Riefenbildung ¹⁾	536
Bruch o. unmittelbare Bruchgefahr ¹⁾	537
Risse ¹⁾	538
übermäßiger Verschleiß ¹⁾	539
<u>Bremsbeläge</u>	
Verschleißmaß unterschritten	540
verschmiert, verölt oder verglast ¹⁾	541
beschädigt ¹⁾	542
vom Belagträger gelöst ¹⁾	543
Belagträger beschädigt ¹⁾	544

<u>Bremsnocken</u>	
übermäß. Verschleiß, beschädigt ¹⁾	545
<u>Bremsgeräte / - ventile</u>	
lose	560
äußerl. beschäd. m. Funktionsbeeintr.	561
falsche Ausführung	562
<u>Energiespeicher (Druckluftbehälter)</u>	
unsachgemäß befestigt	565
äußerlich stark beschädigt	566
<u>Prüfanschlüsse</u>	
schadhaft / fehlen	567

1) Speziell bei einer inneren Untersuchung der Radbremse

2.4 Sichtprüfung des Fahrzeuges von unten (Grube) :

➔ Prüfbereich : Hinterachse(n)

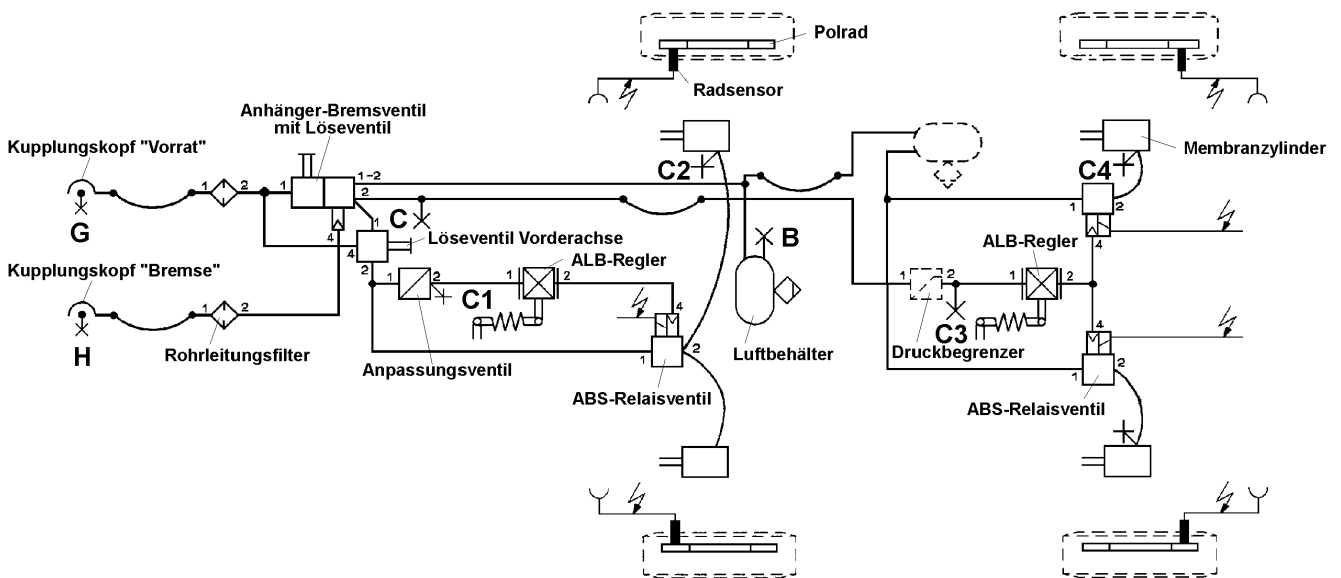
Prüfpunkte	Code Nr.
<u>HA-Achskörper</u>	
angerissen	140
verbogen	141
gebrochen	142
erheblich korrodiert	143
unsachgemäß repariert	144
<u>HA-Aufhängung</u>	
ausgeschlagen	145
verformt	146
übermäßiges Spiel	147
ungenügende Befestigung	148
<u>HA-Radlager</u>	
übermäßiges Spiel	160
schwergängig fest	161
<u>Lenkhilfe / Zusatzlenkung</u>	
Funktion beeinträchtigt	270
Fehlermeld. über Warneinrichtung	271

Prüfpunkte	Code Nr.
<u>HA-Federung / Stabilisator</u>	
gebrochen	150
schadhaft	151
Befestigung lose, ausgeschlagen	152
Luftfederung schadhaft	153
Steuerventil falsch eingestellt	154
<u>HA-Schwingungsdämpfer</u>	
schadhaft	155
Befestigung lose, ausgeschlagen	156
<u>Lenkhilfe / Zusatzlenkung (Forts.)</u>	
Leitg. / Schläuche beschäd./undicht	272
Leitg. / Schläuche scheuern / verdreht	273
<u>Lenkungsdämpfer</u>	
ungenügende Befestigung	280
undicht	281

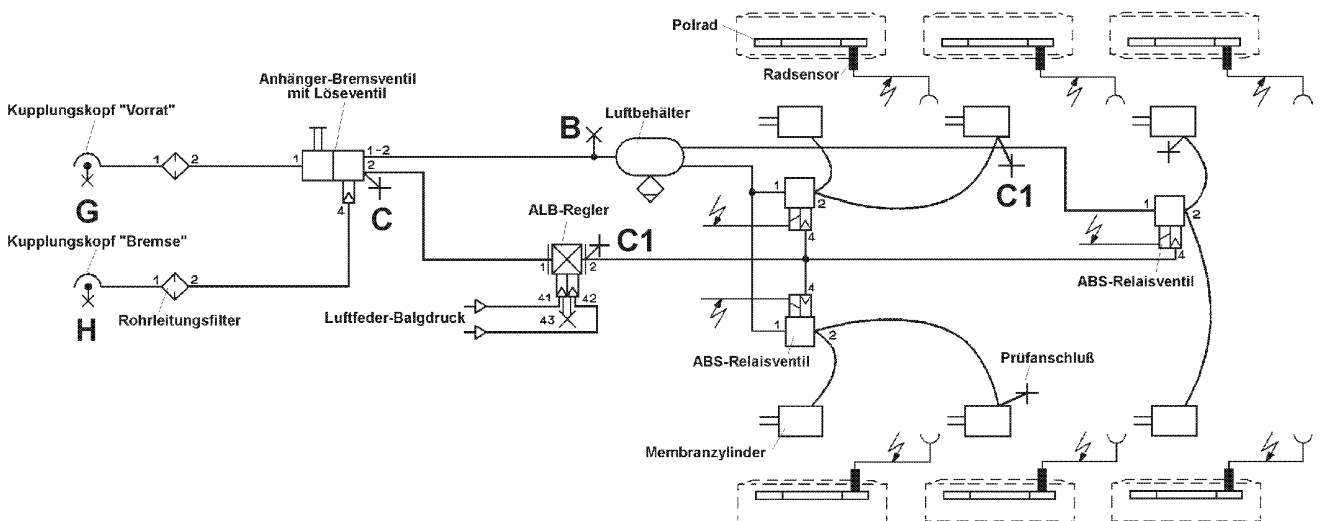
3. FUNKTIONSPRÜFUNG BREMSANLAGE (ohne ALB)

- Vorbereitung:**
- Manometer anschließen
 - ALB-Regler auf Vollast
 - Anhänger-Prüfeinrichtung anschließen (wenn vorhanden)

Schema Deichselanhänger:



Schema Sattelanhänger:



3. FUNKTIONSPRÜFUNG BREMSANLAGE (ohne ALB)

Prüfpunkte	Code Nr.
<u>Betriebsbremsanlage</u>	
undicht; Druckabfall nach 3 min > 0,4 bar	580
Energiesp. Entwässerungseinr. o.F.	572
Drucksicherung nicht funktionssicher	573
Abreißsicherung - Anh. (Vorratsleit.)	576
Anh.-bremsung nicht selbstständig	

Prüfpunkte	Code Nr.
<u>Betriebs-/Hilfsbremsanlage :</u>	
nicht abstufbar	581
Druckanstieg in Bremszylindern bei vollem Durchtreten zu langsam	582
<u>Bremsanlage Funktionsprüfung</u>	
Freigängigkeit nicht gegeben	578
<u>Löseventil am Anhänger</u>	
geht nicht selbst. in Betriebsstellung	584

4. WIRKUNGSPRÜFUNG

Prüfpunkte	Code Nr.
<u>Bremsanlage - vorn</u>	
ungenügende Wirkung	585
löst nicht	586
ungleichmäßige Wirkung > 25 %	587
<u>Bremsanlage - hinten</u>	
ungenügende Wirkung	588
löst nicht	589
ungleichmäßige Wirkung > 25 %	590

Prüfpunkte	Code Nr.
<u>Betriebsbremsanlage :</u>	
Mindestabbremung nicht erreicht	591
<u>Feststellbremsanlage</u>	
ungenügende Wirkung	595
ungleichmäßige Wirkung > 30 %	596
<u>wenn eigene Hilfsbremsanlage</u>	
ungenügende Wirkung	597

5. FUNKTIONSPRÜFUNG ALB

Prüfpunkte	Code Nr.
ALB-Bremskraftregelung fehlerhaft	577

Abschließend: Alle Manometer / Drucksensoren wieder entfernen!

1. PROBEFAHRT (Empfehlung) :

Achtung : Bei der Probefahrt StVZO und Verkehrsverhältnisse beachten !

Prüfpunkte	Code Nr.
<u>Aufbau</u>	
KOM-Fahrgasttüren, Ansprechkräfte des Einklemmschutzes zu hoch	194
KOM-bewegl. Einstieghilfen schadhaft	195
KOM-Bodenbelag, Trittstufen - schadhaft, nicht rutschsicher	196
<u>Lenkung</u>	
schwergängig	202
Rastpunkte, klemmt	203
ohne Rückstellung	204
Spiel zu groß	205
Lenkrad lose	206
Lenkrad schadhaft	207
Lenksäule ungenüg. Befest. / Sicher.	208
<u>Lenkhilfe / Zusatzlenkung</u>	
Funktion beeinträchtigt	270
Fehlermeld. über Warneinrichtung	271
<u>ABS - oder EBS - Anlage</u>	
Fehlermeldung über Warneinrichtung	568
<u>Bremsanlage-Funktionsprüfung</u>	
Warn-/ Kontrolleinr. ohne Funktion	571
<u>Betätigungseinrichtung BBA</u>	
Lagerung ausgeschlagen	500
Lagerung schwergängig	501
Pedaloberfläche nicht rutschsicher	502
<u>Motor/Antrieb (Kupplung)</u>	
schadhaft, eingeschränkte Funktion	165
<u>Auspuffanlage</u>	
stark undicht	400
<u>VA-Radlager</u>	
übermäßiges Spiel	135
<u>HA-Radlager</u>	
übermäßiges Spiel	160

Prüfpunkte	Code Nr.
<u>HA-Schwingungsdämpfer</u>	
schadhaft	155
Befestigung lose, ausgeschlagen	156
<u>VA-Federung / Stabilisator</u>	
gebrochen	125
Befestigung lose, ausgeschlagen	127
<u>HA-Federung / Stabilisator</u>	
gebrochen	150
Befestigung lose, ausgeschlagen	152
<u>Anhängekupplung / Sattelkupplung</u>	
zu großes Spiel	170
verschlissen	171
beschädigt	172
<u>Zugeinrichtung</u>	
Befestigung lose, ausgeschlagen	176
<u>Drehkranz (Gelenkbus)</u>	
lose	240
zu großes Spiel	241
<u>Betriebs-/Hilfsbremsanlage</u>	
nicht abstufbar	581
<u>Dauerbremsanlage</u>	
ohne Funktion	583
<u>Betriebsbremsanlage -vorn</u>	
ungenügende Wirkung	585
ungleichmäßige Wirkung >25%	587
<u>Betriebsbremsanlage -hinten</u>	
ungenügende Wirkung	588
ungleichmäßige Wirkung >25%	590
<u>Betätigungseinrichtung FBA</u>	
Hebelweg zu groß	505
Feststelleinr. nicht funktionssicher	506
Lagerung ausgeschlagen	507

Kontrolleinrichtungen *)	
Lichttechnische Einrichtungen *)	
Windschutzscheibe, Spiegel *)	

Scheibenwischer *)	
Anzeigeelemente *)	
Sitz, kompl. *)	

*) empfohlene zusätzliche Prüfungen

2. SICHTPRÜFUNG

2.1 Rundgang um das Fahrzeug von außen

Fahrzeug steht außerhalb des Prüfstandes auf der Grube

Prüfpunkte	Code Nr.
<u>Aufbau</u>	
Radabd. fehlen,lose, stark beschädigt	185
Anbauteile, Befestig. unzureich./ lose	186
Reserveradbefestigung lose	187
Reserveradbef., Sicherung fehlt	188
KOM-Fahrgasttüren, Ansprechkräfte des Einklemmschutzes zu hoch	194
KOM-bewegl. Einstieghilfen schadh.	195
KOM-Bodenbelag, Trittstufen - schadhaft, nicht rutschsicher	196
<u>Bereifung</u>	
beschädigt	300
Profiltiefe nicht ausreichend	301
Größe und / oder Bauart abweichend von den genehmigten Reifen	302
<u>Räder</u>	
angerissen	310
ausgebrochen	311
stark verbogen	312

Prüfpunkte	Code Nr.
Befestig. lose, Radmuttern fehlen	313
falsche Ausführung d. Radbefestig.	314
<u>Anhängekupplung</u>	
zu großes Spiel	170
verschlissen	171
beschädigt	172
Befestigung unzureichend, lose	173
Fangmaul erheblich beschädigt	174
i.d. Funktion erheblich beeinträchtigt	175
<u>Kupplungsköpfe</u>	
Ventil schadhaft	550
unsachgemäß montiert	551
falsch angebracht / vertauscht	552
<u>ALB-Schild</u>	
fehlt	555
nicht lesbar	556
Einstelldaten unvollständig	557
<u>Prüfanschlüsse</u>	
schadhaft / fehlen	567

2.2 Sichtprüfung des Fahrzeuges von unten (Grube) :

➔ Prüfbereich : VA und Lenkung

Prüfpunkte	Code Nr.
<u>Lenkung</u>	
Lenkanschlag fehlt	200
Lenkanschlag ohne Wirkung	201
schwergängig	202
Rastpunkte, klemmt	203
ohne Rückstellung	204
Spiel zu groß	205
<u>Lenkgetriebe</u>	
undicht, Flüssigk.-menge unzureich.	210
Befestigung lose	211
Aufnahmeteil gerissen	212
<u>Lenkgelenke / Lenkscheiben</u>	
zu großes Spiel	220
ungenügende Befestig./Sicherung	221

Prüfpunkte	Code Nr.
<u>Schubstangen / Spurstangen</u>	
ungenüg. Befestigung / Sicherung	230
Risse	231
Bruchgefahr	232
verbogen	233
<u>Lenkhebel</u>	
ungenüg. Befestigung / Sicherung	250
Risse	251
Bruchgefahr	252
verbogen	253
<u>Lenkgelenke / Lenkseile</u>	
ungenüg. Befestigung / Sicherung	260
Risse	261
Bruchgefahr	262
Lenkgestänge verbogen	263

<u>Lenkhilfe / Zusatzlenkung</u>	
Leitg. / Schläuche beschäd./undicht	272
Leitg. / Schläuche scheuern / verdreht	273
<u>Lenkungsdämpfer</u>	
ungenügende Befestigung	280
undicht	281
<u>VA-Achskörper</u>	
angerissen	110
verbogen	111
gebrochen	112
erheblich korrodiert	113
unsachgemäß repariert	114
<u>VA-Aufhängung (Lenker, Streben)</u>	
ausgeschlagen	115
übermäßiges Spiel	117

ungenügende Befestigung	118
Achsschenkel schwergängig	119
Achsschenkel hat Höhenspiel	120
<u>VA-Federung / Stabilisator</u>	
gebrochen	125
schadhaft	126
Befestigung lose, ausgeschlagen	127
Luftfederung schadhaft	128
Steuerventil falsch eingestellt	129
<u>V A-Schwingungsdämpfer</u>	
schadhaft	130
Befestigung lose, ausgeschlagen	131
<u>VA-Radlager</u>	
übermäßiges Spiel	135

2.3 Sichtprüfung des Fahrzeuges von unten (Grube) :

➔ Prüfbereich : Bremsanlage VA und HA

Prüfpunkte	Code Nr.
<u>Bremsgestänge / Gelenke</u>	
stark beschädigt	514
schwergängig	515
Führungen ausgeschlagen	516
Gelenke nicht gesichert	517
Nachstelleinr. nicht funktionssicher	518
<u>Bremswellen</u>	
Lager ausgeschlagen / schwergängig	519
<u>Bremseleitungen</u>	
lose	520
undicht	521
stark beschädigt	522
stark korrodiert	523
<u>Bremsschläuche</u>	
stark beschädigt	524
undicht	525
unsachgemäß montiert	526
zu kurz	527
<u>Bremsszylinder</u>	
lose	530
undicht	531
Hub zu groß	532
Staubmanschetten fehlen / schadhaft	533

Prüfpunkte	Code Nr.
<u>Bremstrommeln / -scheiben</u>	
Schlag	535
starke Riefenbildung ¹⁾	536
Bruch o. unmittelbare Bruchgefahr ¹⁾	537
Risse ¹⁾	538
übermäßiger Verschleiß ¹⁾	539
<u>Bremssbeläge</u>	
Verschleißmaß unterschritten	540
verschmiert, verölt oder verglast ¹⁾	541
beschädigt ¹⁾	542
vom Belagträger gelöst ¹⁾	543
Belagträger beschädigt ¹⁾	544
<u>Bremssnocken</u>	
übermäß. Verschleiß, beschädigt ¹⁾	545
<u>Bremssgeräte / - ventile</u>	
lose	560
äußerl. beschäd. m. Funktionsbeeintr.	561
falsche Ausführung	562
<u>Energiespeicher (Druckluftbehälter)</u>	
unsachgemäß befestigt	565
äußerlich stark beschädigt	566
<u>Prüfanschlüsse</u>	
schadhaft / fehlen	567

1) Speziell bei einer inneren Untersuchung der Radbremse

2.4 Sichtprüfung des Fahrzeuges von unten (Grube) :

➔ Prüfbereich : Hinterachse

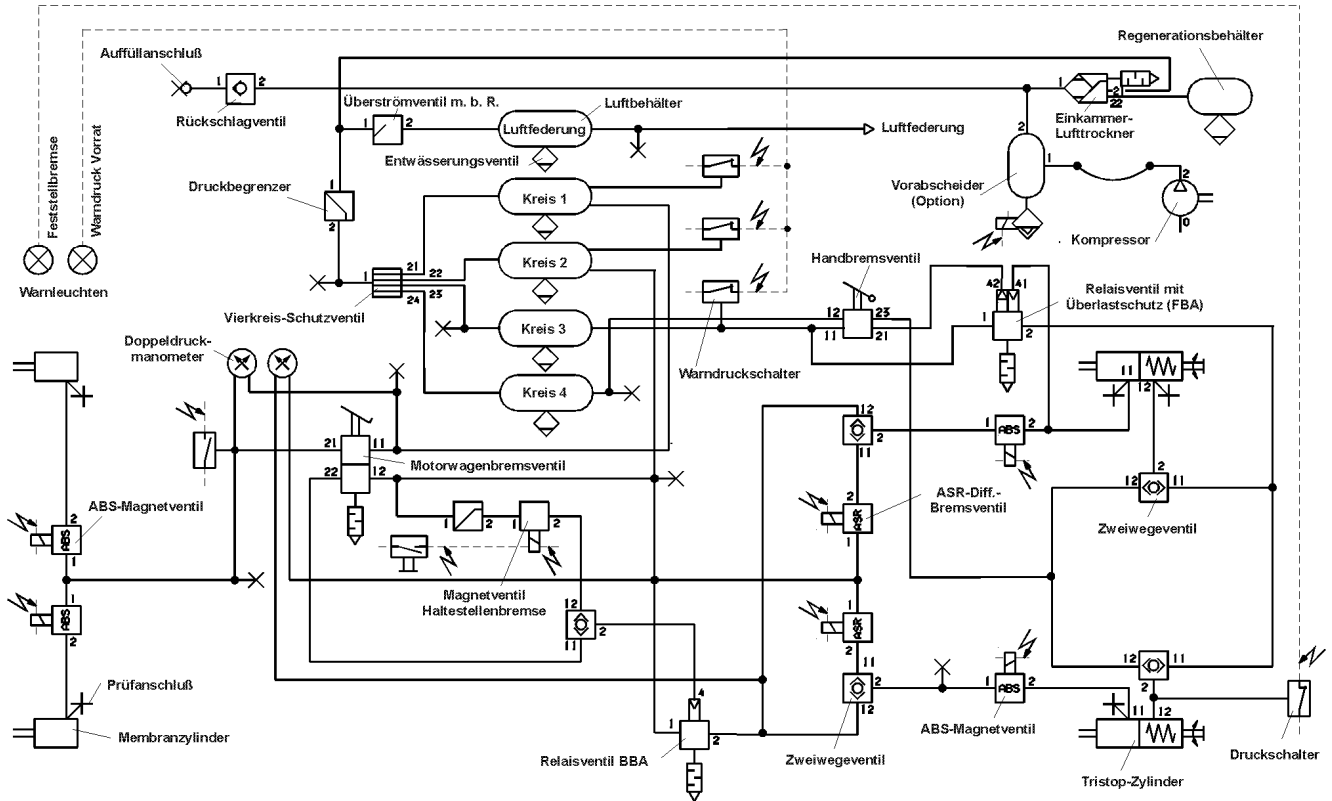
Prüfpunkte	Code Nr.
<u>Rahmen, tragende Teile</u>	
gebrochen	100
angerissen	101
verbogen	102
erhebl. Schwächung durch Korrosion	103
Verbindungen lose, ausgebrochen	104
Schweißnähte gerissen	105
Schweißnähte unsachgem. repariert	106
<u>HA-Achskörper</u>	
angerissen	140
verbogen	141
gebrochen	142
erheblich korrodiert	143
unsachgemäß repariert	144
<u>HA-Aufhängung</u>	
ausgeschlagen	145
verformt	146
übermäßiges Spiel	147
ungenügende Befestigung	148
<u>HA-Federung / Stabilisator</u>	
gebrochen	150
schadhaft	151

Prüfpunkte	Code Nr.
<u>HA-Federung / Stabilisator (Forts.)</u>	
Befestigung lose, ausgeschlagen	152
Luftfederung schadhaft	153
Steuerventil falsch eingestellt	154
<u>HA-Schwingungsdämpfer</u>	
schadhaft	155
Befestigung lose, ausgeschlagen	156
<u>HA-Radlager</u>	
übermäßiges Spiel	160
schwergängig fest	161
<u>Lenkhilfe / Zusatzlenkung</u>	
Funktion beeinträchtigt	270
Fehlermeld. über Warneinrichtung	271
Leitg. / Schläuche beschäd./undicht	272
Leitg. / Schläuche scheuern / verdreht	273
<u>Motor / Antrieb (Kupplung)</u>	
schadhaft, eingeschr. Funktion	165
Ölverlust	166
<u>Auspuffanlage</u>	
stark undicht	400
Aufhängung lose	401

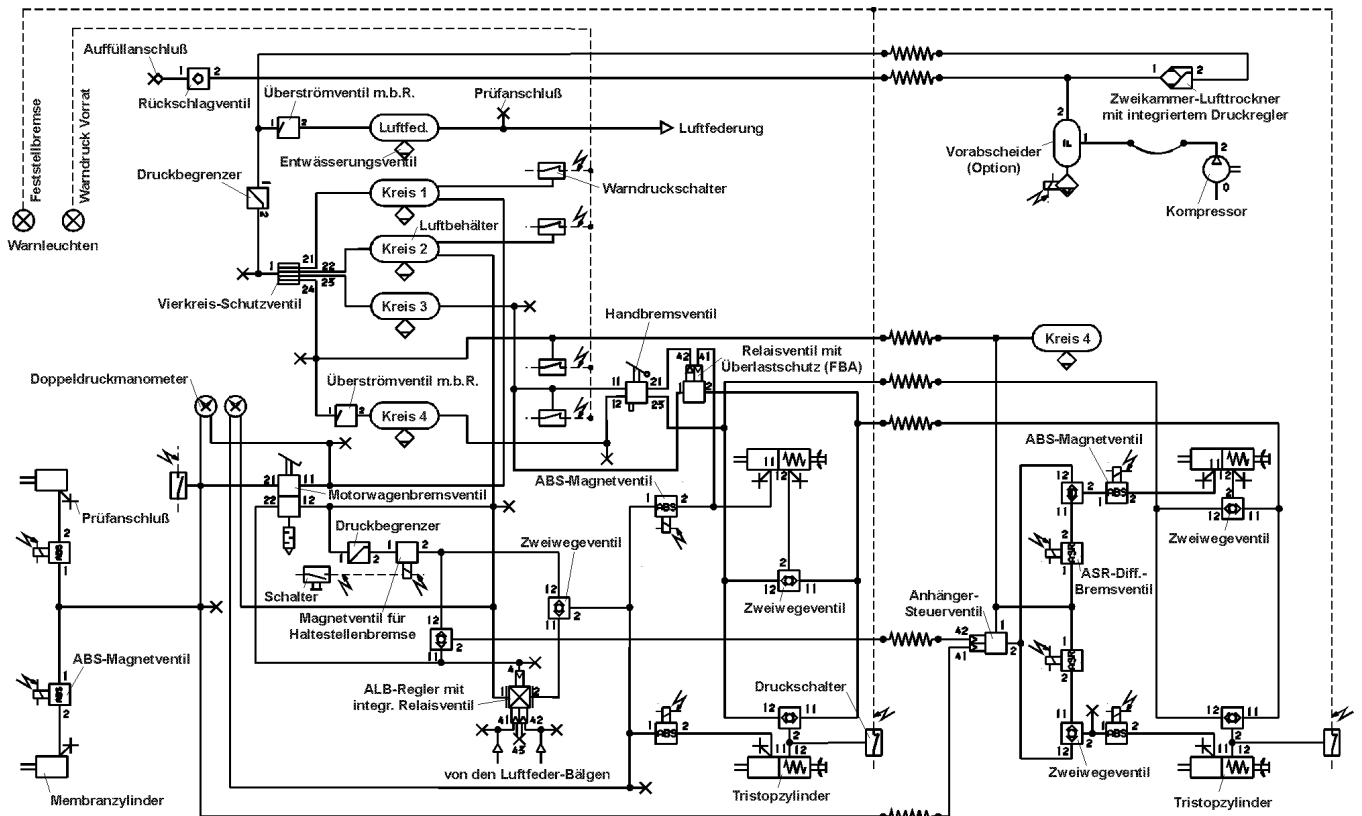
3. FUNKTIONSPRÜFUNG BREMSANLAGE

- Vorbereitung:**
- Manometer anschließen
 - Evtl. vorhandene ALB-Regler auf Vollast

Schema Kraftomnibus:



Schema Gelenk-Omnibus:



3. FUNKTIONSPRÜFUNG BREMSANLAGE (ohne ALB)

Prüfpunkte	Code Nr.
<u>BREMSANL. -FUNKTIONSPRÜFUNG</u>	
Energiesp. Entwässerungseinr. o.F.	572
Prüfung auf Kondenswasser ¹⁾	
Kompressor - Füllzeit zu lang	570
Druckregler Abschalt-/ Einschaltdruck ¹⁾	
<u>Vierkreisschutzventil :</u>	
Drucksicherung nicht funktionssicher	573
Warn - / Kontrolleinr. ohne Funktion	571
Zweikreisigkeit der BBA ¹⁾	
Absicherung Luftfederkreis ¹⁾	

1) Empfohlene Prüfung

Prüfpunkte	Code Nr.
<u>Bremsanlage-Funktionsprüfung</u>	
Freigängigkeit nicht gegeben	578
<u>Betriebs-/Hilfsbremsanlage :</u>	
nicht abstufbar	581
Druckanstieg in Bremszylindern bei vollem Durchtreten zu langsam	582
<u>Betriebsbremsanlage</u>	
undicht; Druckabfall nach 3 min > 0,4 bar	580

5. WIRKUNGSPRÜFUNG

Prüfpunkte	Code Nr.
<u>Bremsanlage - vorn</u>	
ungenügende Wirkung	585
löst nicht	586
ungleichmäßige Wirkung > 25 %	587
<u>Bremsanlage - hinten</u>	
ungenügende Wirkung	588
löst nicht	589
ungleichmäßige Wirkung > 25 %	590

Prüfpunkte	Code Nr.
<u>Betriebsbremsanlage :</u>	
Mindestabbremung nicht erreicht	591
<u>Feststellbremsanlage</u>	
ungenügende Wirkung	595
ungleichmäßige Wirkung > 30 %	596
<u>wenn eigene Hilfsbremsanlage</u>	
ungenügende Wirkung	597

6. FUNKTIONSPRÜFUNG ALB

Prüfpunkte	Code Nr.
ALB-Bremskraftregelung fehlerhaft	577

Abschließend: Alle Manometer / Drucksensoren wieder entfernen!