

**Grundschemata  
nach der Richtlinie "Bremsanlagen" des Rates der  
europäischen Gemeinschaften 71/320/EWG  
für Motorfahrzeuge**

**Basic diagrams as per Guideline of the Council of the  
European Communities "Braking Systems" 71/320/EEC  
for Motor Vehicles**

# Legende

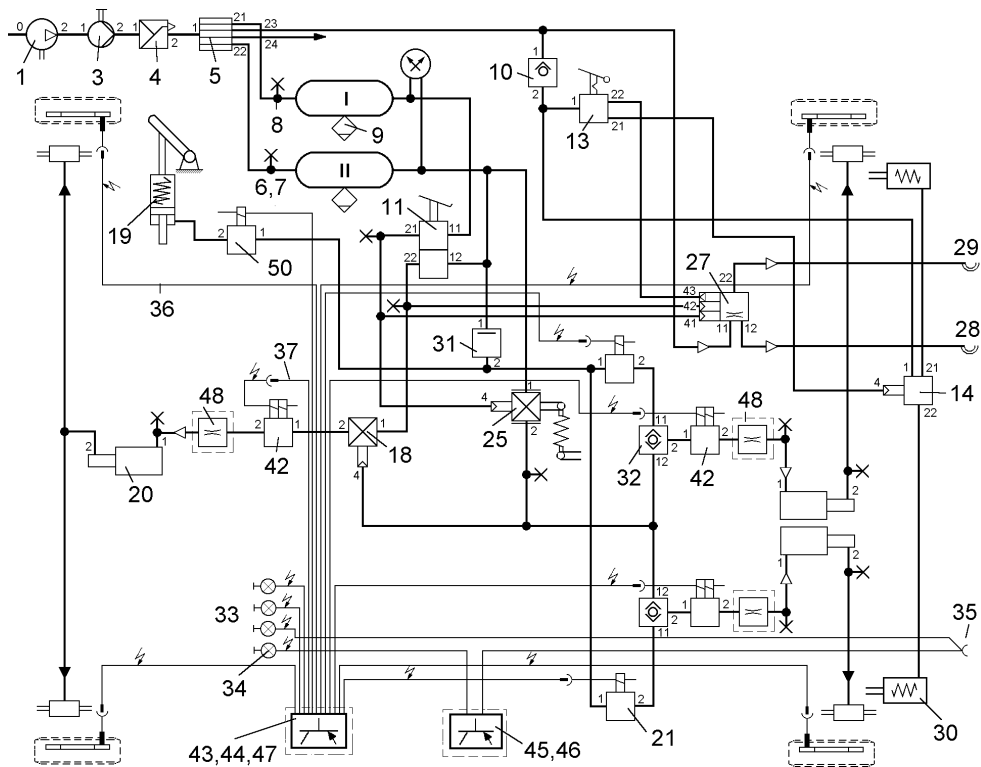
## Legend

Pos.	Benennung	Bestellnummer	Pos.	Description	Part Number
1	Kompressor	411 ... .. 0	1	Compressor	411 ... .. 0
2	Lufttrockner mit Druckregler	432 4.. ... 0	2	Air dryer with combined unloader	432 4.. ... 0
3	Frostschutzpumpe	932 002 ... 0	3	Anti-freeze pump	932 002 ... 0
4	Druckregler	975 303 ... 0	4	Combined unloader	975 303 ... 0
5	4-Kreis-Schutzventil	934 702 ... 0	5	Four circuit protection valve	934 702 ... 0
6	Luftbehälter	950 ... ... 0	6	Air reservoir	950 ... ... 0
7	Spannband	451 901 ... 0	7	Clamp	451 901 ... 0
8	Prüfanschluß	463 703 ... 0	8	Test coupling	463 703 ... 0
9	Entwässerungsventil	934 300 ... 0	9	Drain valve	934 300 ... 0
10	Rückschlagventil	434 014 ... 0	10	Check-valve	434 014 ... 0
11	Motorwagen Bremsventil	461 315 ... 0	11	Brake valve	461 315 ... 0
12	Motorwagen Bremsventil mit integriertem Vorderachsregler	461 319 ... 0	12	Brake valve with integral auto load proportioning valve	461 319 ... 0
13	Handbremsv. mit Anh. Steuerung	961 723 ... 0	13	Hand control valve w. trailer contr.	961 723 ... 0
14	Relaisventil	973 006 ... 0	14	Relay valve	973 006 ... 0
15	Kolbenzylinder	421 ... ... 0	15	Piston cylinder	421 ... ... 0
16	Membranzyylinder	423 ... ... 0	16	Brake chamber	423 ... ... 0
17	Beipack *) Gabelgelenk *)	423 ... 53. 2 895 801 ... 0	17	Mounting kit *) Link joint *)	423 ... 53. 2 895 801 ... 0
18	Last-Leer-Ventil	473 302 ... 0	18	Empty/load valve	473 302 ... 0
19	ASR-Stellzylinder	421 44. ... 0	19	ASR-Control Cylinder	421 44. ... 0
20	Vorspannzylinder	42. ... ... 0	20	Air/Hydraulic actuator	42. ... ... 0
21	3/2-Wege-Magnetventil	472 124 ... 0	21	Solenoid valve	472 124 ... 0
22	Tristop-Zylinder	925 ... ... 0	22	Tristop brake actuator	925 ... ... 0
23	3/2-Wegeventil	463 013 ... 0	23	3/2-Directional control valve	463 013 ... 0
24	Schnellöseventil	973 500 ... 0	24	Quick release valve	973 500 ... 0
25	ALB-Regler	475 710 ... 0	25	Load sensing valve	475 710 ... 0
26	Federungskörper	433 30. ... 0	26	Knuckle joint	433 30. ... 0
27	Anhänger-Steuerventil	973 00. ... 0	27	Trailer control valve	973 00. ... 0
28	Kupplungskopf, Vorrat	952 200 221 0	28	Hose coupling, supply	952 200 221 0
29	Kupplungskopf, Bremse	952 200 222 0	29	Hose coupling, control	952 200 222 0
30	Federspeicherzylinder	425 33. ... 0	30	Spring brake actuator	425 33. ... 0
31	Überströmventil	434 100 ... 0	31	Charging valve	434 100 ... 0
32	Zweiwegeventil	434 208 ... 0	32	Two-way valve	434 208 ... 0
33	ABS-Kontrolleuchte ***)		33	ABS-Warning lamp ***)	
34	ABS-Infolampe ***)		34	ABS Info lamp ***)	
35	ABS-Anhängersteckdose	446 010 ... 0	35	ABS-Socket	446 010 ... 0
36	Verlängerungskabel für Sensor	894 590 01. 2	36	Extension for sensor	894 590 01. 2
37	Magnetkabel	894 601 01. 2	37	Solenoid cable	894 601 01. 2
38	Buchse **)	899 760 510 4	38	Socket **)	899 760 510 4
39	Sensorhalter **)		39	Sensor bracket **)	
40	Sensor mit Kabel **)	441 032 63. 0	40	Sensor with cable **)	441 032 63. 0
41	Polrad **)	895 905 ... 4	41	Pole wheel **)	895 905 ... 4
42	ABS-Magnetregelventil	472 195 004 0	42	ABS-Solenoid valve	472 195 004 0
43	ECU-Grundplatte	446 010 ... 0	43	ECU-Protective body	446 010 ... 0
44	Elektronik (ABS/ASR)	446 004 ... 0	44	Electronic control unit (ABS/ASR)	446 004 ... 0
45	Infomodul	446 016 ... 0	45	Info module	446 016 ... 0
46	Relaissockel	894 055 981 4	46	Relay socket	894 055 981 4
47	Relais	894 055 010 2	47	Relay	894 055 010 2
48	Einsatzdüse ***)		48	Nozzle insert ***)	
49	Druckschalter	441 009 ... 0	49	Pressure switch	441 009 ... 0
50	Proportionalventil	472 250 ... 0	50	Proportional valve	472 250 ... 0

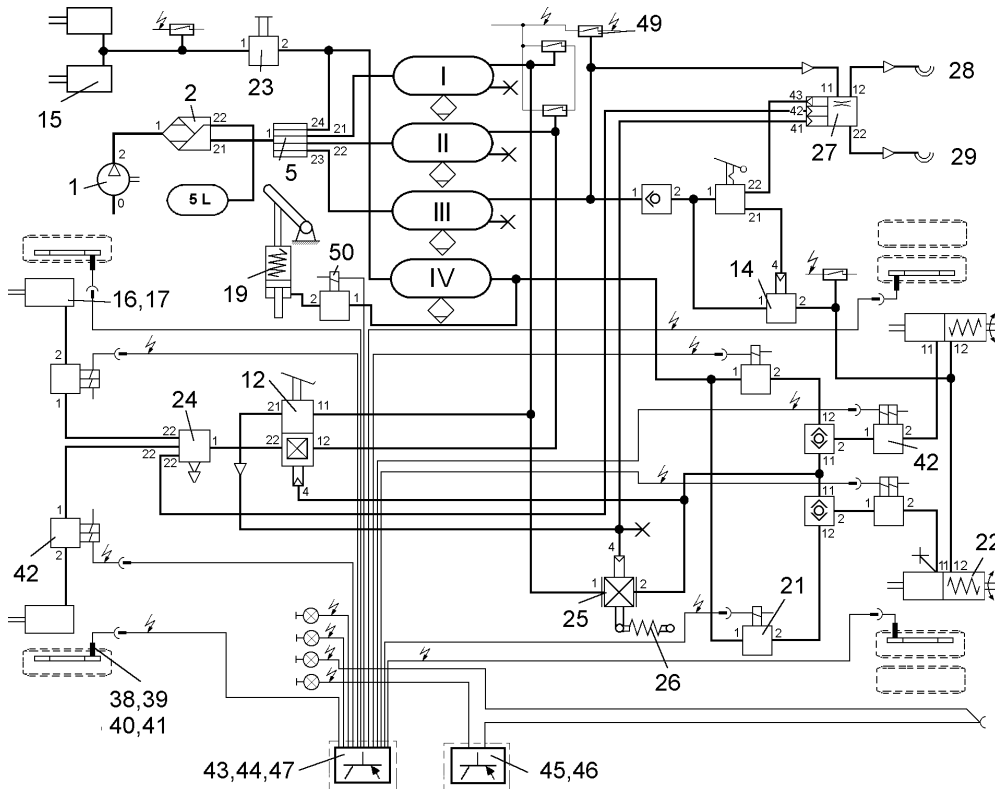
\*) bei Verwendung von Membranzylindern vorgesehen  
 \*\*) Lieferung des Achsenherstellers  
 \*\*\*) nach Wahl des Herstellers

\*) to be provided when brake chamber are used  
 \*\*) supplied by Axle Manufacturer  
 \*\*\*) decided by the Vehicle Manufacturer

**Kombinierte Druckluft-Hydraulikbremsanlage mit Einkreis-Vorspannzylinder und ABS/ASR (4S/3M)**  
**Combined air over hydraulic braking system with single-circuit actuator and ABS/ASR (4S/3M)**



**Zweikreis-Zweileitungs-Druckluftbremsanlage mit und ABS/ASR (4S/4M)**  
**Dual-Circuit-Two-line- Air Braking System with ABS/ASR (4S/4M)**





**Grundschemata  
nach der Richtlinie "Bremsanlagen" des Rates der  
europäischen Gemeinschaft 71/320/EWG  
für Anhängfahrzeuge**

**Basic diagrams as per Guideline of the Council of the  
European Communities "Braking Systems" 71/320/EEC  
for Towed Vehicles**

# Legende

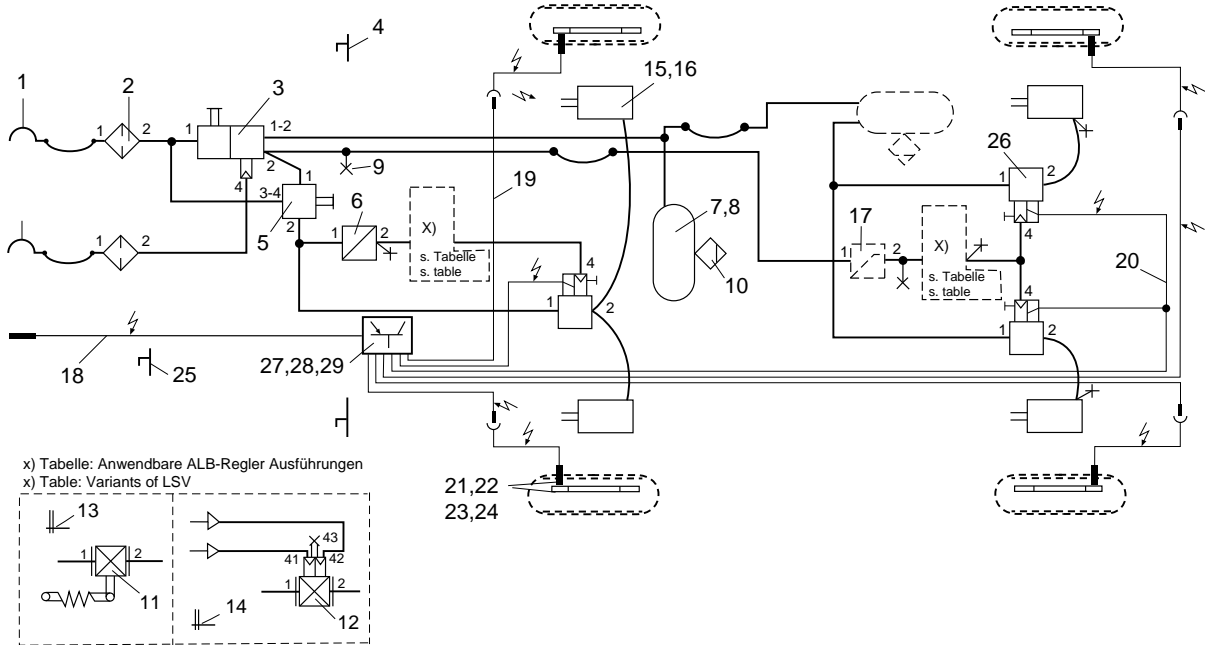
## Legend

Pos.	Benennung	Bestellnummer	Pos.	Benennung	Bestellnummer
1	Kupplungskopf	952 200 ... 0	1	Hose coupling	952 200 ... 0
2	LeitungsfILTER	432 500 ... 0	2	Line filter	432 500 ... 0
3	Anhängerbremsventil m. Lösev.	971 002 ... 0	3	Relay emerg. V. with release V.	971 002 ... 0
4	Leerkupplung mit Befestigung	452 402 ... 0	4	Dummy coupling	452 402 ... 0
5	Anhänger-Löseventil	463 034 ... 0	5	Trailer release valve	463 034 ... 0
6	Anpassungsventil	975 001 ... 0	6	Adaptor valve	975 001 ... 0
7	Luftbehälter	950 ... ... 0	7	Air reservoir	950 ... ... 0
8	Spannband	451 901 ... 0	8	Clamp	451 901 ... 0
9	Prüfanschluß	463 703 ... 0	9	Test connection	463 703 ... 0
10	Entwässerungsventil	934 300 ... 0	10	Drain valve	934 300 ... 0
11	Automatischer Bremskraftregler mit integr. Federungskörper	475 713 ... 0	11	Load sensing valve with integral knuckle joint	475 713 ... 0
12	Automatischer Bremskraftregler mit integriertem Prüfventil	475 714 ... 0	12	Load sensing valve with integral test valve	475 714 ... 0
13	Schild "Einstellwerte ALB" mechanisch angesteuert	899 144 630 4	13	Plate "LSB setting" mechanical controled	899 144 630 4
14	Schild "Einstellwerte ALB" pneumatisch angesteuert	899 144 631 4	14	Plate "LSB setting" pneumatical controled	899 144 631 4
15	Kolbenzylinder	912 ... ... 0	15	Piston cylinder	912 ... ... 0
	Membranzyylinder	423 ... ... 0		Brake chamber	423 ... ... 0
16	Beipack *)	423 ... 53. 2	16	Mounting kit *)	423 ... 53. 2
	Gabelgelenk *)	895 801 ... 0		Link joint *)	895 801 ... 0
17	Druckbegrenzungsventil	475 010 ... 0	17	Pressure limiting valve	475 010 ... 0
18	ABS-Stecker mit Kabel	446 010 ... 2	18	ABS plug with cable	446 010 ... 2
19	Verlängerungskabel für Sensor	894 590 01. 2	19	Extension for sensor	894 590 01. 2
20	Magnetkabel	894 601 01. 2	20	Solenoid cable	894 601 01. 2
21	Buchse **)	899 760 510 4	21	Socket **)	899 760 510 4
22	Sensorhalter **)		22	Sensor bracket **)	
23	Sensor mit Kabel **)	441 032 63. 0	23	Sensor with cable **)	441 032 63. 0
24	Polrad **)	895 905 ... 4	24	Pole wheel **)	895 905 ... 4
25	ABS-Parkdose	446 008 602 2	25	ABS-parking socket	446 008 602 2
26	ABS-Relaisventil	472 195 020 0	26	ABS-relay valve	472 195 020 0
27	ABS-Pack	446 105 ... 2	27	ABS-pack	446 105 ... 2
28	ABS-Elektronik	446 105 ... 0	28	ABS-electronics	446 105 ... 0
29	ABS-Gehäuseunterteil	446 105 012 4	29	ABS-housing bottom	446 105 012 4
30	ABS-Elektrowendel	446 008 230 0	30	ABS-electrical helix	446 008 230 0

\*) bei Verwendung von Membranzylindern vorgesehen  
 \*\*) Lieferung des Achsenherstellers

\*) to be provided when brake chamber are used  
 \*\*) supplied by Axle Manufacturer

**2-Achs-Anhänger mit Zweileitungs-Druckluftbremsanlage und VARIO-COMPACT ABS (VCS)**  
**2-Axle Trailer with two line air braking system and VARIO-COMPACT ABS (VCS)**



**3-Achs-Sattelanhänger mit Zweileitungs-Druckluftbremsanlage und VARIO-COMPACT ABS (VCS)**  
**3-Axle Semi-trailer with two line braking system and VARIO-COMPACT ABS (VCS)**

