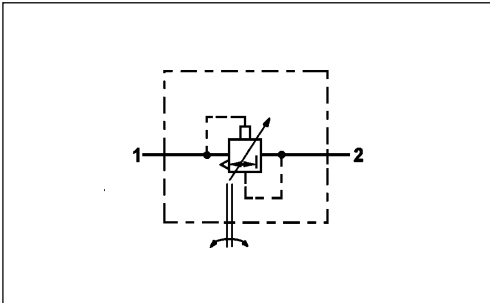


Automatischer Bremskraftregler

Load Sensing Valve

975 700



Technische Daten / Technical Data:

Bestellnummer Part Number	975 700 202 0	975 700 203 0
Betriebsdruck Operating Pressure	max. 8 bar	
Zulässiges Medium Permissible Medium	Luft / air	
Thermischer Anwendungsbereich Operating temperature range	-40°C bis/to +80°C	
Nennweite Nominal diameter	Ø 12 mm	
Regelverhältnis Operating range	4 : 1	
Rückstellfeder Return spring	ohne / without	mit / with

Einbaumaße / Installation:

Zweck:

Automatische Regelung der Bremskraft in Abhängigkeit von der Federdurchbiegung und damit vom Beladungszustand des Fahrzeuges.

Einbauempfehlung:

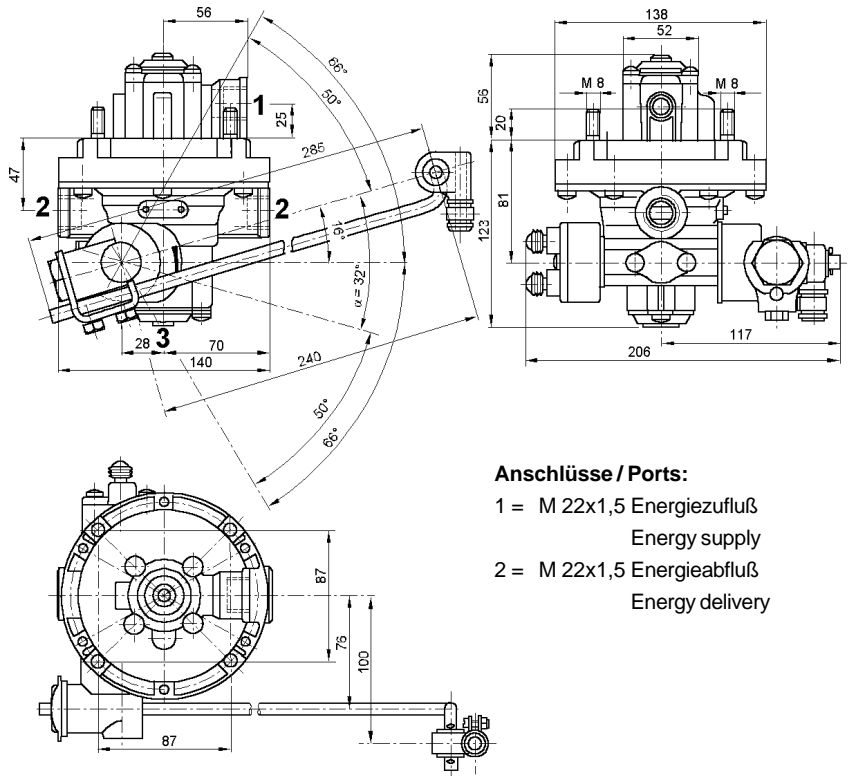
Das Gerät ist senkrecht einzubauen. Zur Befestigung dienen die Verbindungsschrauben der Gehäuseteile.

Purpose:

The automatically control braking force in response to the amount of suspension spring deflection caused by the vehicle load.

Installation Requirement:

The valve must be installed vertically. Mounting is accomplished using at least the assembling screws provided.



Anschlüsse / Ports:

- 1 = M 22x1,5 Energiezufuß
Energy supply
- 2 = M 22x1,5 Energieabfuß
Energy delivery

Charakteristik / Characteristic:

