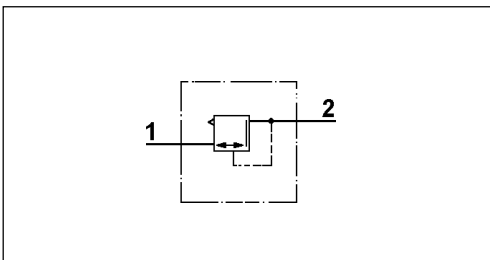


# Druckbegrenzungsventil

975 003

## Pressure Limiting Valve



### Technische Daten / Technical Data:

Betriebsdruck Operating Pressure	siehe Tabelle see table
Zulässiges Medium Permissible Medium	Luft / air
Thermischer Anwendungsbereich Operating temperature range	-40°C bis/to +80°C

Bestellnummer Part Number	$p_{max}$	$p_2$ bei/at $p_1$
975 003 000 0	20 bar	7 <sup>+0,5</sup> bar bei/at 15 <sup>+0,2</sup> bar
975 003 001 0	10 bar	6,5 <sup>+0,4</sup> <sub>+0,1</sub> bar bei/at 9,5 <sup>+0,2</sup> bar
975 003 002 0	10 bar	7 <sup>+0,5</sup> bar bei/at 9,5 <sup>+0,2</sup> bar
975 003 003 0	10 bar	4,7 <sub>±0,25</sub> bar bei/at 9,5 <sup>+0,2</sup> bar

### Einbaumaße / Installation:

#### Zweck:

Begrenzung des Ausgangsdrucks.

#### Einbauempfehlung:

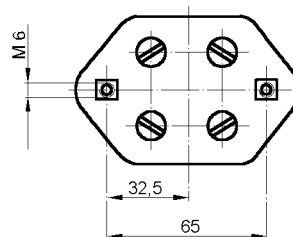
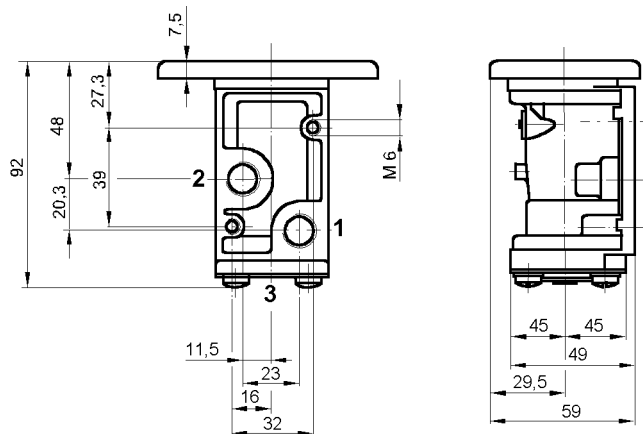
Das Druckbegrenzungsventil ist senkrecht mit der Entlüftung nach unten weisend einzubauen. Zur Befestigung dienen die zwei Gewindebohrungen M6 in der Trägerplatte in Verbindung mit 2 Schrauben M6.

#### Purpose:

To maintain a limited constant pressure output.

#### Installation Requirement:

The Pressure limiting valve may be installed with exhaust pointing downwards. Mounting is accomplished by using 2 mounting holes M6 of carrier plate in conjunction with 2 screws M6.



### Anschlüsse / Ports:

- 1 = M 14x1,5 Energiezufuß  
Energy supply
- 2 = M 14x1,5 Energieabfuß  
Energy delivery
- 3 = Entlüftung  
Exhaust