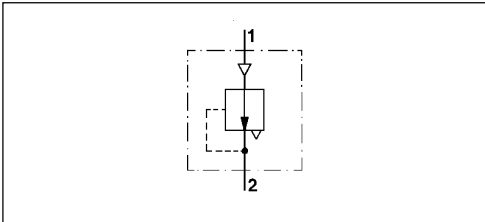


Druckbegrenzungsventil

Pressure Limiting Valve

973 503



Technische Daten / Technical Data:

Betriebsdruck Operating Pressure	siehe Tabelle see table
Zulässiges Medium Permissible Medium	Luft / air
Therm. Anwendungsbereich Operating temperature range	-40°C bis/to +80°C

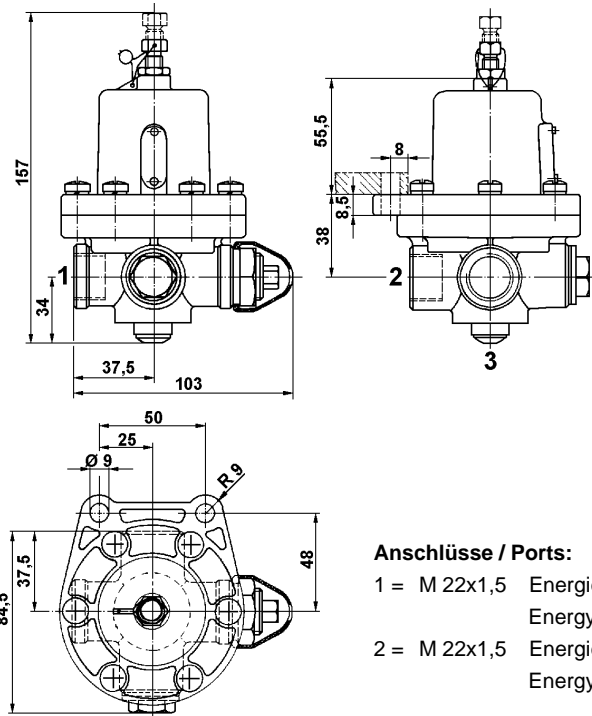
Einbaumaße / Installation:

Zweck:
Begrenzung des Ausgangsdrucks.

Einbauempfehlung:
Das Gerät ist senkrecht, mit der Entlüftung nach unten weisend, einzubauen. Zur Befestigung sind 2 Schrauben M8 erforderlich.

Purpose:
To maintain a limited constant pressure output.

Installation Requirement:
The valve should be mounted with two M8 screws. The exhaust must point downwards when installed.



Anschlüsse / Ports:

- 1 = M 22x1,5 Energiezufuß
Energy supply
- 2 = M 22x1,5 Energieabfuß
Energy delivery

Bestellnummer Part Number	Betriebsdruck Oper. Pressure	Ausgesteuerter Druck Output pressure	Öffnungsdruck des Sicherheitsventils Opening pressure of safety valve
973 503 000 0	16 bar	7,2 ± 0,2 bar	17± 1 bar
973 503 001 0	16 bar	5,2 ± 0,2 bar	17± 1 bar
973 503 002 0	20 bar	8,0 - 0,2 bar	21± 1 bar
973 503 003 0	20 bar	7,2 ± 0,2 bar	21± 1 bar
973 503 006 0	20 bar	6,5 ± 0,2 bar	21± 1 bar