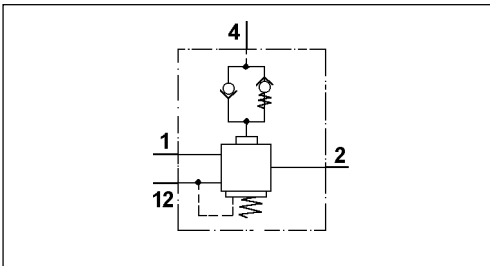


Relaisventil

Relay Valve

973 011
Teil 4 / Part 4



Technische Daten / Technical Data:	
Bestellnummer Part Number	973 011 300 0
Betriebsdruck Operating pressure	max. 13 bar
Steuerdruck Control pressure	max. 10 bar
Zulässiges Medium Permissible medium	Luft / air
Therm. Anwendungsbereich Operating temperature range	-40°C bis/to +80°C
Nennweite Nominal diameter	Ø 15 mm

Bestellnummer Part Number	Anschlüsse / Ports		
	1,2	4	3
973 011 300 0	M 22x1,5 Voss	M 16x1,5 Voss	M 22x1,5 Voss

Zweck:

Das Gerät soll bei Ausfall des vorderen Bremskreises an Sattelzugmaschinen, die minimal erforderliche Abbremsung sicherstellen.

Einbauempfehlung:

Siehe 973 011 Teil 1

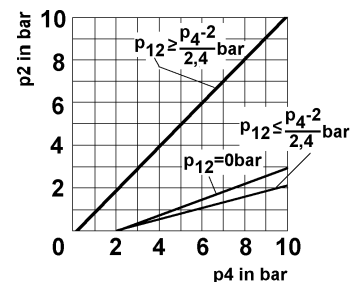
Purpose:

For semitrailer tractors, the device is used to ensure the minimum rate of braking required in case of failure of the front-axle brake circuit.

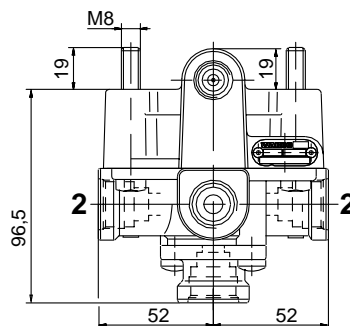
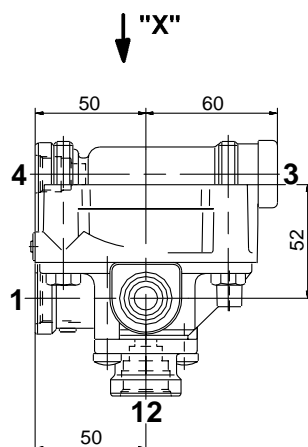
Installation Requirement:

See 973 011 Part 1

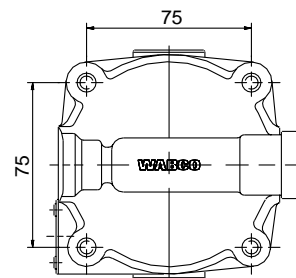
Charakteristik / Characteristic:



Einbaumaße / Installation:



Ansicht X / View: X



Anschlüsse / Ports:

- 1,12 = Energiezufuß / Energy supply
- 2 = Energieabfuß / Energy delivery
- 4 = Steuerleitung / Control line