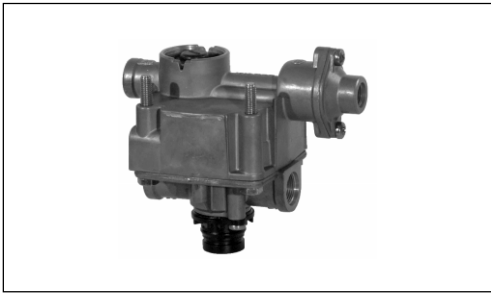


Last-Leer-Relaisventil

Empty-Load Relay Valve

973 011
Teil 2 / Part 2



Zweck:

Das Ventil ist eine Kombination aus einem Standard-Relaisventil und einem Last-Leer-Ventil. Es dient zur lastabhängigen Belüftung der Vorderachs - Bremszylinder. Abhängig vom Beladezustand wird der ausgesteuerte Druck unteretzt.

Einbauempfehlung:

Siehe: 973 011 Teil 1

Purpose:

This valve is a combination of a standard relay valve and an empty-load valve. It is used to increase the pressure for the brake cylinders on the front axle as a function of the vehicle load. Depending on the laden condition the output pressure is reduced.

Installation Requirement:

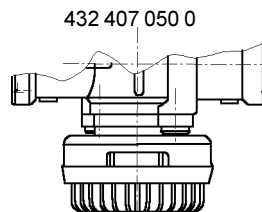
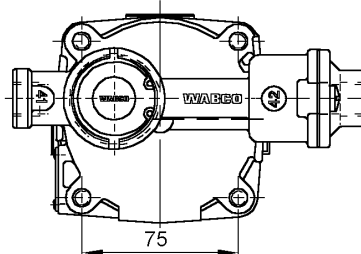
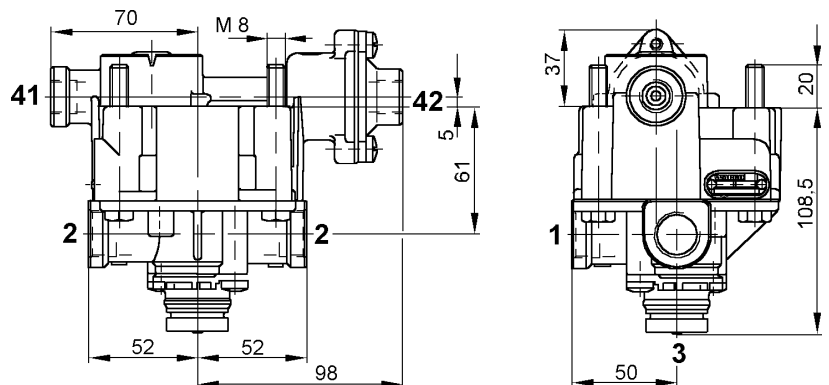
See: 973 011 Part 1

Technische Daten / Technical Data:

Betriebsdruck Operating pressure	max. 13 bar
Steuerdruck Control pressure	max. 10 bar
Zulässiges Medium Permissible medium	Luft / air
Therm. Anwendungsbereich Operating temperature range	-40°C bis/to +80°C
Nennweite Nominal diameter	Ø 15 mm

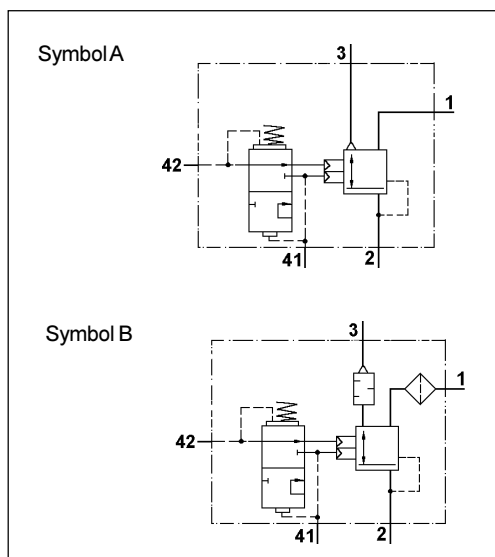
Einbaumaße / Installation:

Type 1:

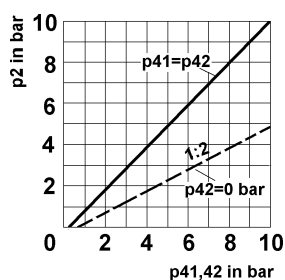


Anschlüsse / Ports:

- 1 = Energiezufuß / Energy supply
- 2 = Energieabfluß / Energy delivery
- 41,42 = Steuerleitung / Control line



Charakteristik / Characteristic:



Last-Leer-Relaisventil

Empty-Load Relay Valve

973 011

Teil 2 / Part 2

Bestellnummer Part Number	Type	Symbol	Charakteristik Characteristic		Anschlüsse / Ports		
			Regelverhältnis Regulating ratio	Ansprechdruck response pressure	1,2	3	41,42
973 011 100 0	1	A	1:1,5	max. 0,25 bar	M 22x1,5	Schnapp	M 16x1,5
973 011 101 0	1	A	1:2,7	max. 0,25 bar	M 22x1,5	Schnapp	M 16x1,5
973 011 102 0	1	A	1:1,5	max. 0,25 bar	M 22x1,5 Voss	Schnapp	M 16x1,5 Voss
973 011 104 0	1	A	1:2,7	max. 0,25 bar	M 22x1,5 Voss	Schnapp	M 16x1,5 Voss
973 011 105 0	1	A	1:2	max. 0,25 bar	M 22x1,5	Schnapp	M 16x1,5
973 011 106 0	1	B	1:1,5	max. 0,25 bar	M 22x1,5 Voss	Geräuschkämpfer silencer 432 407 050 0	M 16x1,5 Voss
973 011 107 0	1	B	1:2,7	max. 0,25 bar	M 22x1,5 Voss	Geräuschkämpfer silencer 432 407 050 0	M 16x1,5 Voss
973 011 109 0	1	B	1:1,5	max. 0,5 bar	M 22x1,5 Voss	Geräuschkämpfer silencer 432 407 050 0	M 16x1,5 Voss
973 011 110 0	1	B	1:2,7	max. 0,5 bar	M 22x1,5 Voss	Schnapp	M 16x1,5 Voss
973 011 111 0	1	B	1:3,3	max. 0,25 bar	M 22x1,5 Voss	Geräuschkämpfer silencer 432 407 050 0	M 16x1,5 Voss