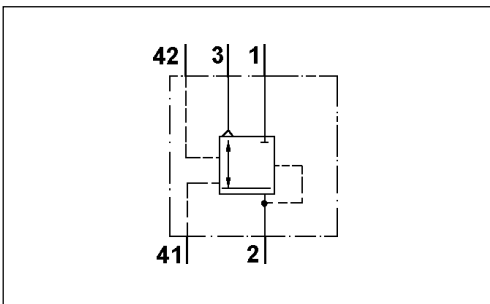
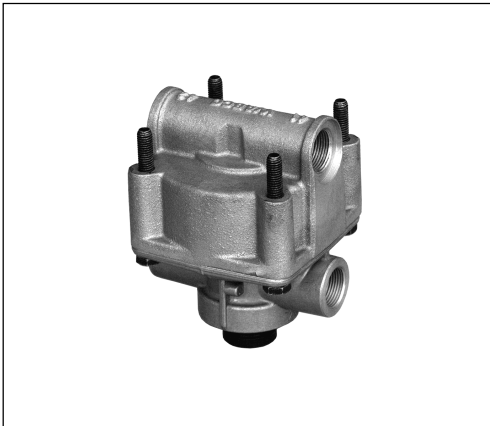


# Relaisventil

## Relay Valve

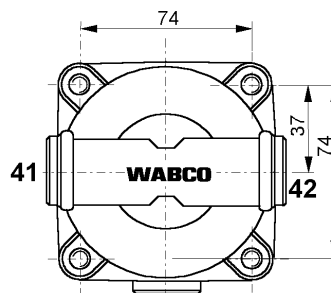
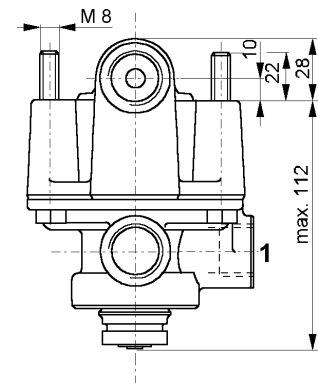
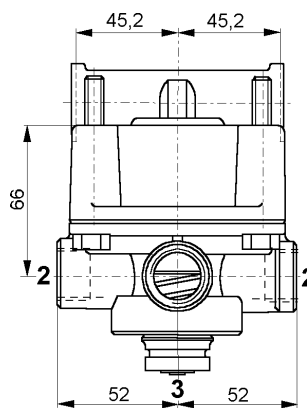
973 010



### Technische Daten / Technical Data:

Bestellnummer Part Number	973 010 000 0
Betriebsdruck Operating Pressure	max. 13 bar
Steuerdruck Control pressure	max. 10 bar
Zulässiges Medium Permissible Medium	Luft / air
Thermischer Anwendungsbereich Operating temperature range	-40°C bis/to +80°C
Nennweite Nominal diameter	Ø 15 mm

### Einbaumaße / Installation:



### Anschlüsse / Ports:

- 1 = M 22x1,5 Energiezufuß  
Energy supply
- 2 = M 22x1,5 Energieabfuß  
Energy delivery
- 41, 42 = M 22x1,5 Steuerleitung  
Control line

### Zweck:

Schnelle Be- und Entlüftung von Druckluftgeräten sowie Verkürzung der Ansprech- und Schwellzeit bei Druckluftbremsanlagen.

### Einbauempfehlung:

Zur Befestigung des Relaisventils dienen wahlweise zwei der vier Gehäuseverbindungsschrauben M8. Der Einbau ist so vorzunehmen, daß die Entlüftung 3 nach unten weist.

### Purpose:

To rapidly supply and evacuate compressed air from pneumatic equipment and to reduce response times in pneumatic braking systems

### Installation Requirement:

For fastening the relay valve, use two of the four housing connection screws M8. The valve must be mounted with exhaust 3 pointing downwards.

### Charakteristik / Characteristic:

