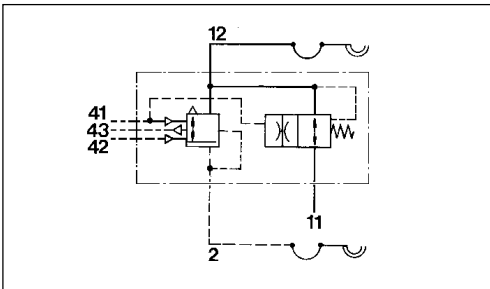


Anhänger-Steuerventil

973 008

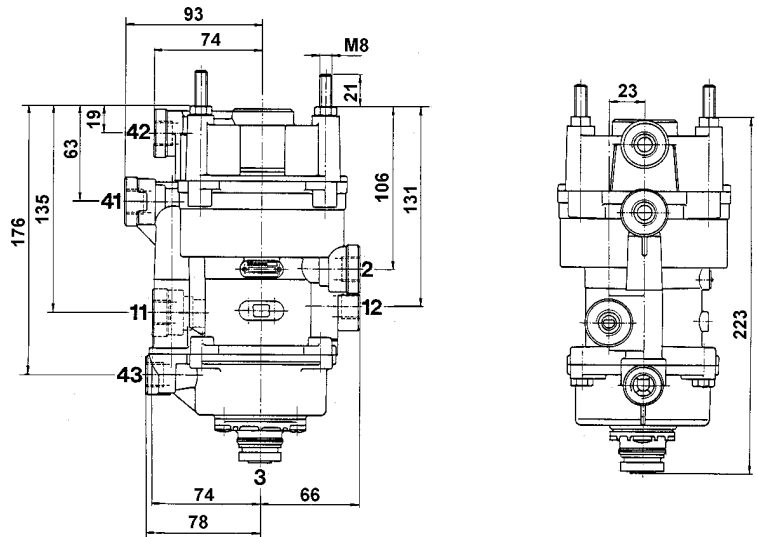
Trailer Control Valve



Technische Daten / Technical Data:

Betriebsdruck Operating pressure	max. 10 bar
Zulässiges Medium Permissible medium	Luft / air
Therm. Anwendungsbereich Operating temperature range	-40°C bis/to +80°C

Einbaumaße / Installation:



Zweck:

Steuerung einer Zweileitungs-Anhängerbremsanlage in Verbindung mit dem Zweikreis-Motorwagen-Bremsventil und dem Handbremsventil für Federspeicher.

Einbauempfehlung:

Zur Befestigung des Anhänger-Steuerventils dienen mindestens zwei der vier Gehäuse-Verbindungsschrauben. Die Entlüftung sollte nach unten weisen.

Installation Requirement:

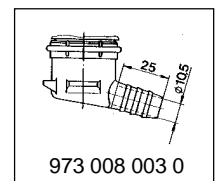
Two of the four connecting bolts are used to attach the trailer brake control valve. The valve should be installed so that the exhaust port points downwards.

Purpose:

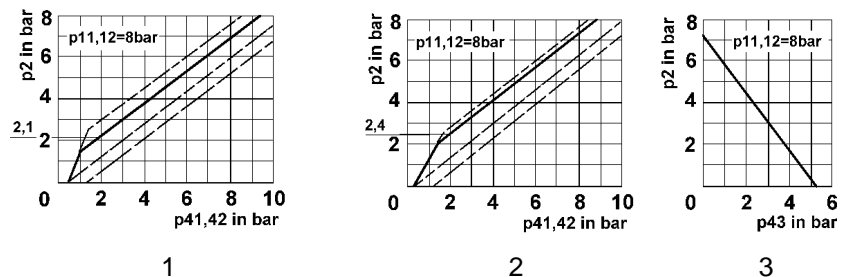
To control a two line braking system on a trailer from the towing.

Anschlüsse / Ports:

- 11,12 = Energiezufuß / Energy supply
- 2 = Energieabfuß / Energy delivery
- 41,42,43 = Steuerdruck / Control pressure



Charakteristik / Characteristic:



Bestellnummer Part Number	Voreilung Predominance	Charakteristik Characteristic	Anschlüsse Ports	Basisventil Basic Valve
973 008 002 0	0,1 bar	1/3	M 16x1,5	
973 008 003 0	0,1 bar	1/3	M 16x1,5	973 008 002 0
973 008 005 0	0,4 bar	2/3	M 16x1,5	
973 008 006 0	0,1 bar	2/3	M 16x1,5	
973 008 007 0	0,4 bar	2/3	M 22x1,5 Voss	