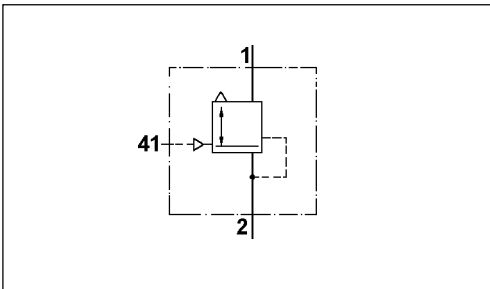


Relaisventil

Relay Valve

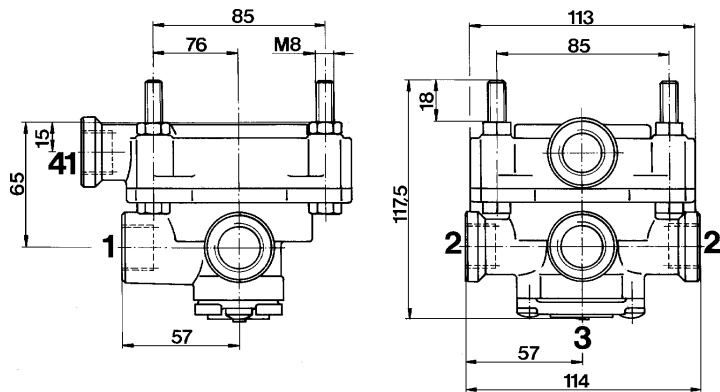
973 003



Technische Daten / Technical Data:

Betriebsdruck Operating pressure	siehe Tabelle see table
Zulässiges Medium Permissible medium	Luft / air
Therm. Anwendungsbereich Operating temperature range	siehe Tabelle see table
Nennweite Nominal diameter	Ø 12 mm
Voreilung Predominance	einstellbar adjustable

Einbaumaße / Installation:



Zweck:

Schnelle Be- und Entlüftung von Druckluftgeräten sowie Verkürzung der Ansprech- und Schwellzeit bei Druckluftbremsanlagen.

Einbauempfehlung:

Zur Befestigung des Ventils dienen wahlweise zwei der vier M8 Schrauben. Der Einbau ist so vorzunehmen, daß die Entlüftung nach unten weist.

Purpose:

To rapidly supply and evacuate compressed air from pneumatic equipment and to provide a reduction in response time of pneumatic braking systems.

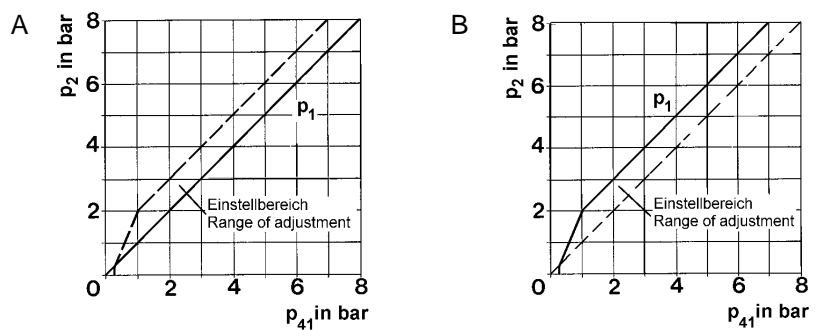
Installation Requirement:

Any two of four M8 screws may be used for mounting. Exhaust port must point downwards when properly installed.

Anschlüsse / Ports:

- 1 = Energiezufuß / Energy supply
- 2 = Energieabfuß / Energy delivery
- 41 = Steuerdruck / Control pressure

Charakteristik / Characteristic:



Bestellnummer Part Number	Voreilung Predominance	Betriebsdruck Operating pressure	Charakteristik Characteristic	Anschlüsse / Ports		Therm. Anwendungsbereich Operating temperature range
				1, 2, 41	3	
973 003 000 0	1 bar	10 bar	B	M 22x1,5	-	-40°C bis/to +80°C
973 003 002 0	0 bar	8 bar	A	M 22x1,5	M 22x1,5	-40°C bis/to +80°C
973 003 003 0	1 bar	10 bar	B	M 22x1,5	-	-30°C bis/to +80°C