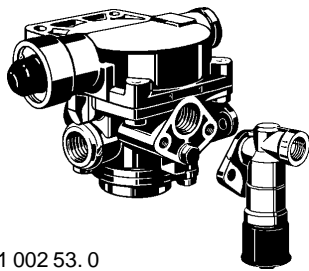


Anhänger-Bremsventil

Relay Emergency Valve

971 002

Teil 1 / Part 1



971 002.53.0

Technische Daten / Technical Data:

Betriebsdruck Operating pressure	siehe Tabelle see table
Zulässiges Medium Permissible medium	Luft / air
Thermischer Anwendungsbereich Operating temperature range	-40°C bis / to +80°C

Zweck:

Regelung der Zweileitungs-Anhänger-Bremsanlage.

Einbauempfehlung:

Das Anhänger-Bremsventil ist senkrecht, mit der Entlüftung nach unten weisend, mit 2 Schrauben M 10 zu befestigen.

Purpose:

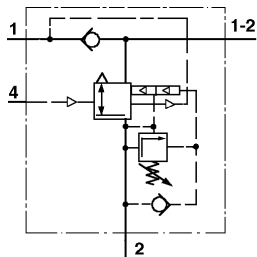
To control the dual-line braking system.

Installation Requirements:

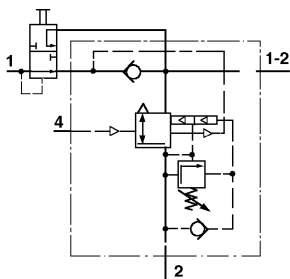
The relay emergency valve must be installed vertically with the exhaust pointing downwards. For mounting, use two screws M10.

Die technischen Daten für die Bremskraftregler sowie für das Löseventil können auch den entsprechenden Blättern entnommen werden.

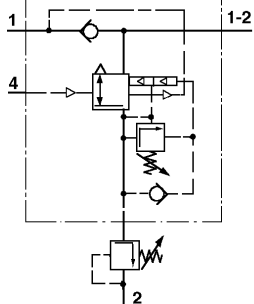
For technical data of apportioning valve and release valve also see the appropriate sheets.



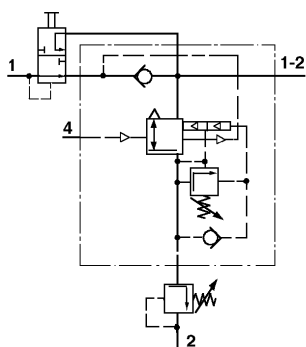
Symbol 1



Symbol 2



Symbol 3



Symbol 4

Anhänger-Bremsventil

Relay Emergency Valve

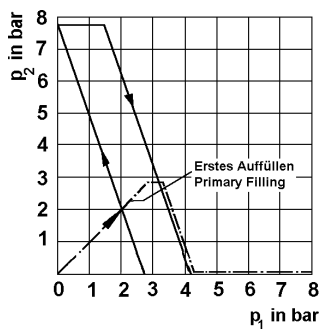
971 002

Teil 1 / Part 1

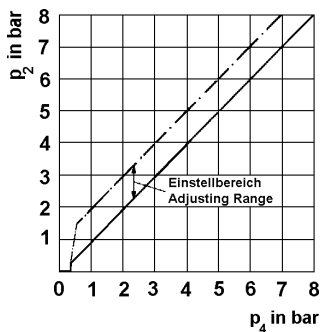
Bestellnummer Part Number	Bremsventil Brake Valve	Bremskraftregler Load Apportioning Valve	Löseventil Release Valve	Symbol	Voreilung eingestellt auf Predominance fixed at
971 002 150 0	-	-	-	1	0 bar
971 002 153 0	-	-	-	1	0,2 bar
971 002 531 0	971 002 150 0	-	963 001 012 0	2	0 bar
971 002 532 0	971 002 153 0	-	963 001 013 0	2	0,2 bar
971 002 533 0	971 002 150 0	-	963 001 013 0	2	0 bar
971 002 570 0	971 002 150 0	475 604 011 0	-	3	0 bar
971 002 580 0	971 002 150 0	475 604 041 0	-	3	0 bar
971 002 620 0	971 002 150 0	475 604 013 0	963 001 012 0	4	0 bar

Charakteristik / Characteristic:

Automatische Bremsung
Emergency Braking

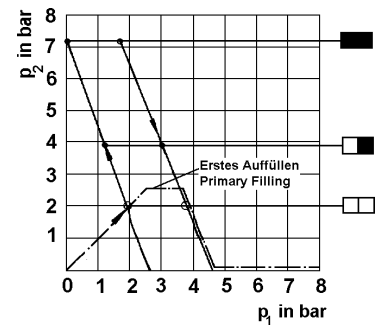


Betriebsbremsung
Service Braking

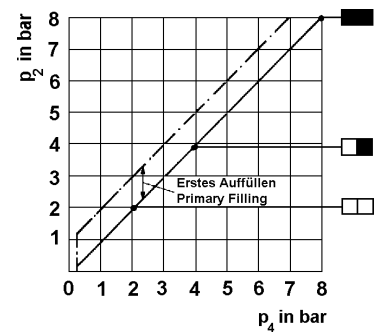


ohne Bremskraftregler
without Load Apportioning Valve

Automatische Bremsung
Emergency Braking



Betriebsbremsung
Service Braking



mit Bremskraftregler
with Load Apportioning Valve

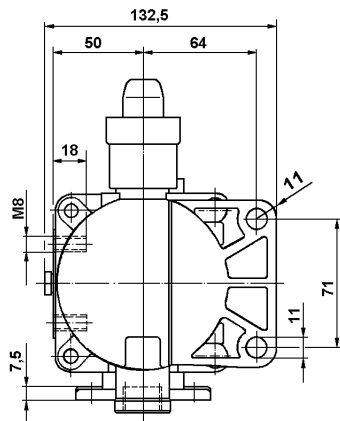
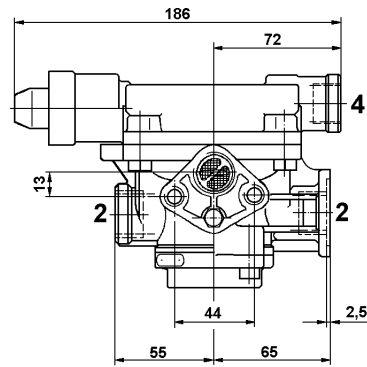
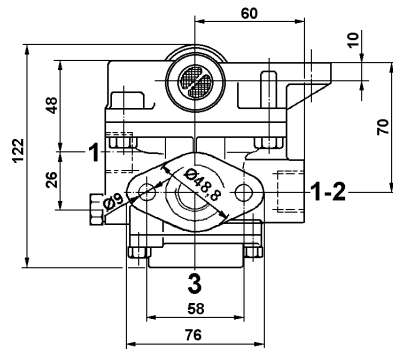
Anhänger-Bremsventil

Relay Emergency Valve

971 002
Teil 1 / Part 1

Einbaumaße / Installation:

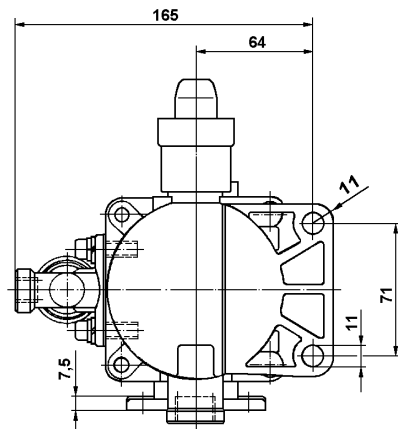
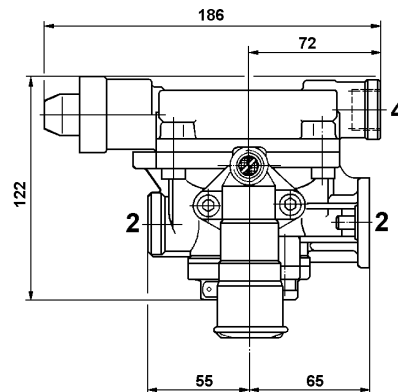
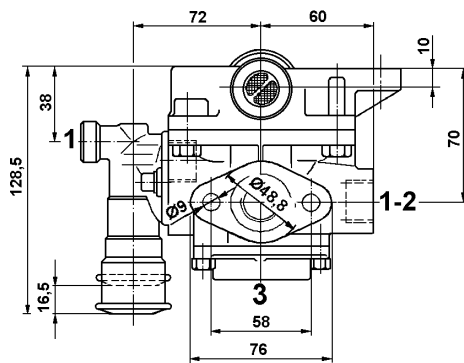
971 002 150 0 / 153 0



Anschlüsse / Ports:

- 1-2 = M 22x1,5 Behälter / Reservoir
- 1 = M 22x1,5 Energiezufuß / Energy supply
- 2 = M 22x1,5 Energieabfuß / Energy delivery
- 4 = M 22x1,5 Steueranschluß / Control port

971 002 531 0 / 532 0 / 533



Anschlüsse / Ports:

- 1-2 = M 22x1,5 Behälter / Reservoir
- 1 = M 16x1,5 971 002 531 0
Energiezufuß / Energy supply
- M 22x1,5 971 002 532 0
Energiezufuß / Energy supply
- M 22x1,5 971 002 533 0
Energiezufuß / Energy supply
- 2 = M 22x1,5 Energieabfuß / Energy delivery
- 4 = M 22x1,5 Steueranschluß / Control port

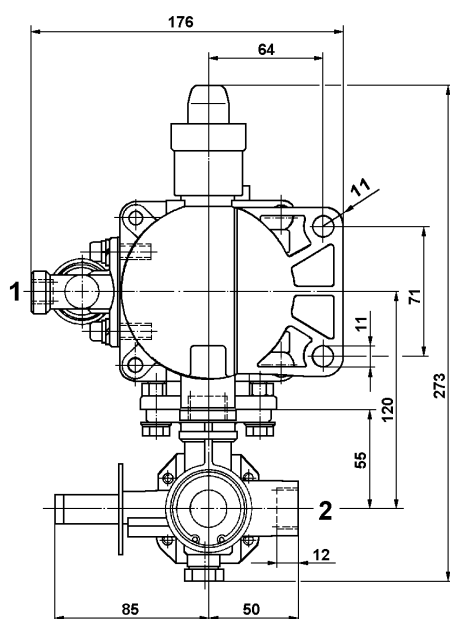
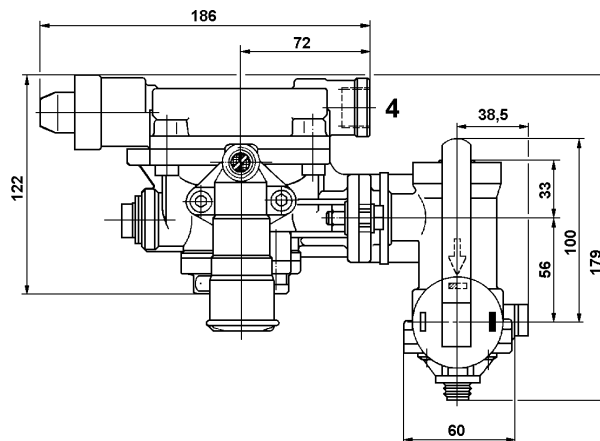
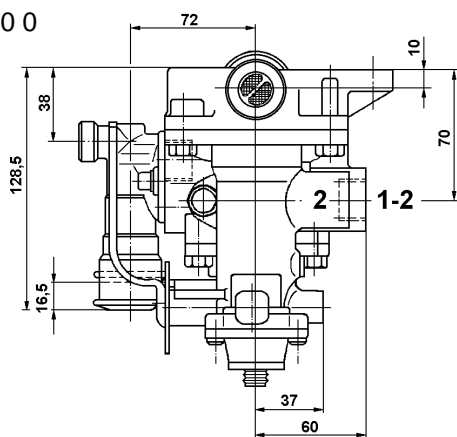
Anhänger-Bremsventil

Relay Emergency Valve

971 002
Teil 1 / Part 1

Einbaumaße / Installation:

971 002 620 0



Anschlüsse / Ports:

- 1-2 = M 22x1,5 Behälter / Reservoir
- 1 = M 16x1,5 Energiezufuß / Energy supply
- 2 = M 22x1,5 Energieabfuß / Energy delivery
- 4 = M 22x1,5 Steueranschluß / Control port