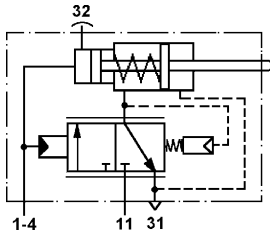
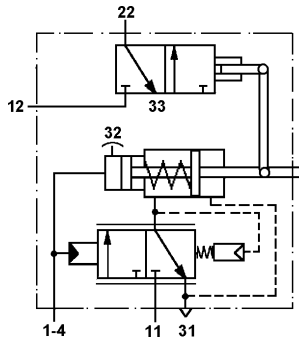




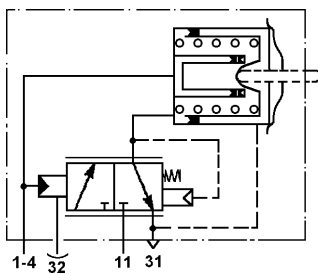
Symbol 1



Symbol 2



Symbol 3



### Zweck:

Verringerung der Betätigungskraft am Kupplungspedal sowie einen feinfühligem und präzisen Kupplungsvorgang zu ermöglichen.

### Einbauempfehlung:

Der Kupplungsverstärker ist horizontal, mit der Entlüftungsschraube nach unten weisend einzubauen.

### Purpose:

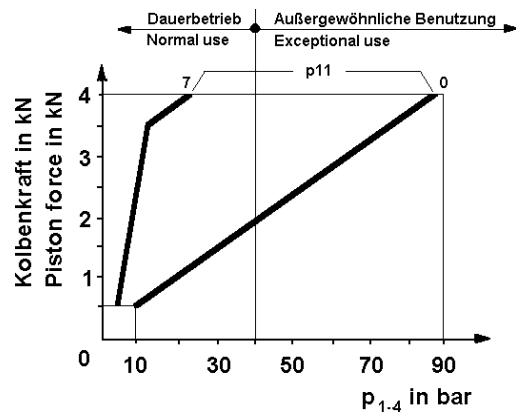
To reduce the clutch pedal effort and provide a smooth and precise clutch operation.

### Installation Requirement:

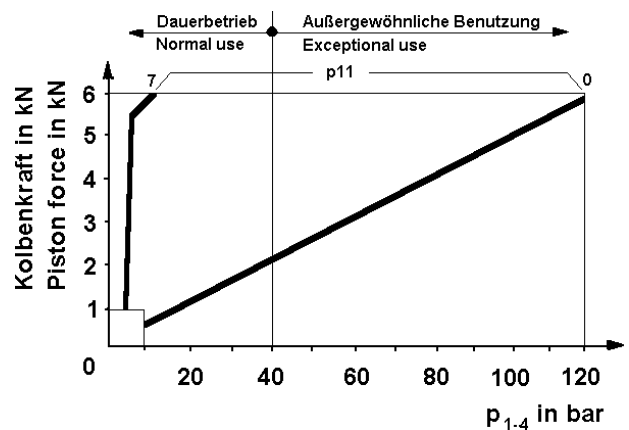
The clutch servo must be installed horizontally with the bleeder screw pointing upwards.

### Charakteristik / Characteristic:

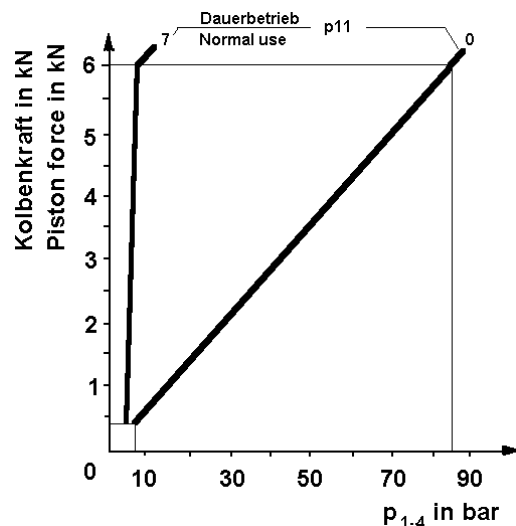
A



B



C



### Anschlüsse / Ports:

- 11 = Energiezufuß / Energy supply
- 12 = Energiezufuß / Energy supply
- 21 = Prüfanschluß / Test connection
- 22 = Energieabfuß / Energy delivery
- 1-4 = Ölzufuß / Oil supply
- 31 = Entlüftung / Exhaust
- 32 = Entlüftungsschraube / Bleed screw
- 33 = Entlüftung / Exhaust

# Kupplungsverstärker

Clutch Servo Unit

# 970 051

Bestellnummer Part Number	Einbaumaße / Installation	Anschlußmaße	Hhb Stroke	Symbol	Charakteristik Characteristic
970 051 102 0		11 = M 16x1,5 12 = - 21 = M 16x1,5* 22 = - 1-4 = M 14x1,5	67	1	A
970 051 111 0		11 = M 16x1,5 12 = - 21 = M 16x1,5* 22 = - 1-4 = M 14x1,5	85	1	A
970 051 114 0		11 = M 16x1,5 12 = - 21 = M 16x1,5 22 = - 1-4 = M 14x1,5	67	1	A
970 051 126 0		11 = M 16x1,5 12 = - 21 = M 16x1,5* 22 = - 1-4 = M 14x1,5	85	1	A
970 051 127 0		11 = M 16x1,5 12 = - 21 = M 16x1,5 22 = - 1-4 = M 14x1,5	58,5	1	B
970 051 128 0		11 = M 16x1,5 12 = - 21 = M 16x1,5 22 = - 1-4 = M 14x1,5	58,5	1	B

\*) mit Stopfen verschlossen / closed with plug

# Kupplungsverstärker

## Clutch Servo Unit

# 970 051

Bestellnummer Part Number	Einbaumaße / Installation	Anschlußmaße	Hhb Stroke	Symbol	Charakteristik Characteristic
970 051 129 0		11 = M 16x1,5 12 = - 21 = M 16x1,5* 22 = - 1-4 = M 14x1,5	85	1	A
970 051 131 0		11 = M 16x1,5 12 = - 21 = - 22 = - 1-4 = M 14x1,5	72	-	-
970 051 132 0		11 = M 16x1,5 12 = - 21 = M 16x1,5* 22 = - 1-4 = M 14x1,5	85	1	B
970 051 137 0		11 = M 16x1,5 12 = - 21 = M 16x1,5 22 = - 1-4 = M 14x1,5	85	1	A
970 051 146 0	<p>mit Verschleißanzeige / with wear indicator</p>	11 = M 22x1,5 12 = - 21 = - 22 = - 1-4 = M 14x1,5	85	3	C
970 051 147 0		11 = M 22x1,5 12 = - 21 = - 22 = - 1-4 = M 14x1,5	85	3	C

\*) mit Stopfen verschlossen / closed with plug

# Kupplungsverstärker

# 970 051

## Clutch Servo Unit

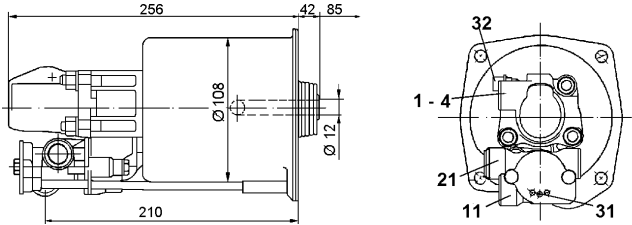
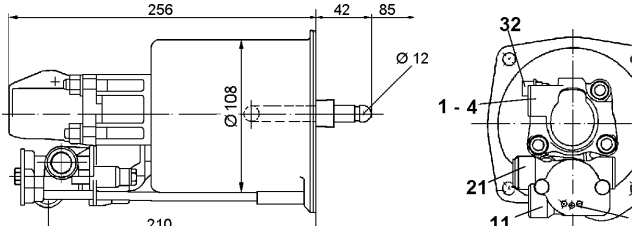
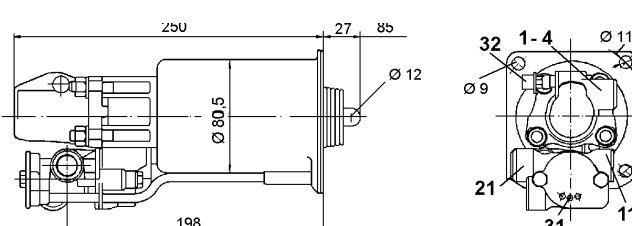
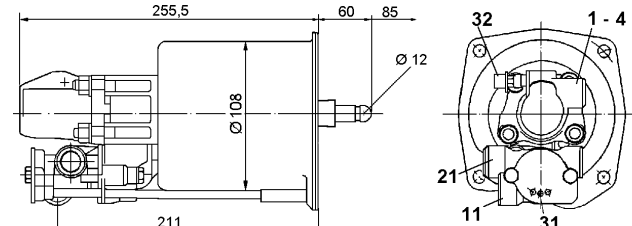
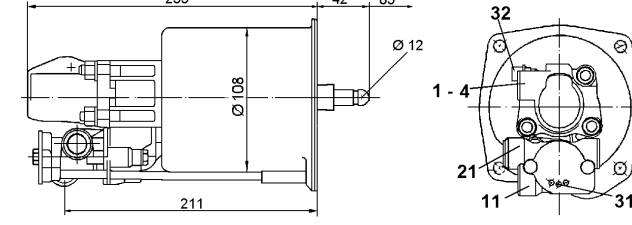
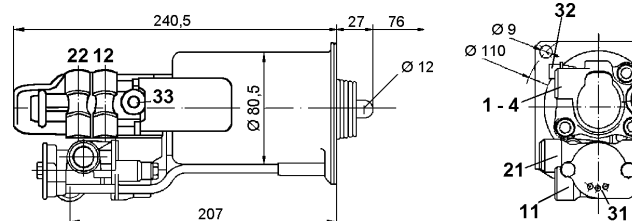
Bestellnummer Part Number	Einbaumaße / Installation	Anschlußmaße	Hhb Stroke	Symbol	Charakteristik Characteristic
970 051 151 0		11 = M 16x1,5 12 = - 21 = M 16x1,5 22 = - 1-4 = M 14x1,5	65	1	A
970 051 156 0		11 = M 16x1,5 12 = - 21 = M 16x1,5* 22 = - 1-4 = M 14x1,5	85	1	A
970 051 157 0	<p>mit Verschleißanzeige / with wear indicator</p>	11 = M 16x1,5 12 = - 21 = M 16x1,5* 22 = - 1-4 = M 14x1,5	85	1	B
970 051 158 0	<p>mit Verschleißanzeige / with wear indicator</p>	11 = M 16x1,5 12 = - 21 = - 22 = - 1-4 = M 14x1,5	85	3	C
970 051 159 0		11 = M 16x1,5 12 = - 21 = - 22 = - 1-4 = M 14x1,5	85	3	C
970 051 162 0	<p>mit Verschleißanzeige / with wear indicator</p>	11 = M 16x1,5 12 = - 21 = M 16x1,5 22 = - 1-4 = M 14x1,5	65	1	A

\*) mit Stopfen verschlossen / closed with plug

# Kupplungsverstärker

## Clutch Servo Unit

# 970 051

Bestellnummer Part Number	Einbaumaße / Installation	Anschlußmaße	Hhb Stroke	Symbol	Charakteristik Characteristic
970 051 164 0	 <p>mit Verschleißanzeige / with wear indicator</p>	11 = M 16x1,5 12 = - 21 = M 16x1,5* 22 = - 1-4 = M 14x1,5	85	1	B
970 051 165 0		11 = M 16x1,5 12 = - 21 = M 16x1,5* 22 = - 1-4 = M 14x1,5	85	1	B
970 051 169 0		11 = M 16x1,5 12 = - 21 = M 16x1,5* 22 = - 1-4 = M 14x1,5	85	1	A
970 051 172 0		11 = M 16x1,5 12 = - 21 = M 16x1,5* 22 = - 1-4 = M 14x1,5	85	1	B
970 051 176 0	 <p>mit Verschleißanzeige / with wear indicator</p>	11 = M 16x1,5 12 = - 21 = M 16x1,5* 22 = - 1-4 = M 14x1,5	85	1	B
970 051 204 0		11 = M 16x1,5 12 = M 12x1,5 21 = M 16x1,5* 22 = M 12x1,5 1-4 = M 14x1,5	76	2	A

\*) mit Stopfen verschlossen / closed with plug