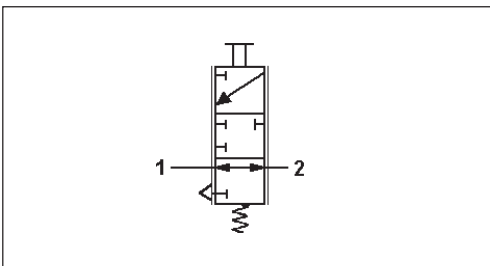


Sperrventil

Shut-Off Valve

964 001



Zweck:
Hubbegrenzung bei Fahrzeugen mit Lifteinrichtung.

Einbauempfehlung:
Das Sperrventil ist so einzubauen, daß der Befestigungsbolzen nur in Längsrichtung belastet wird.

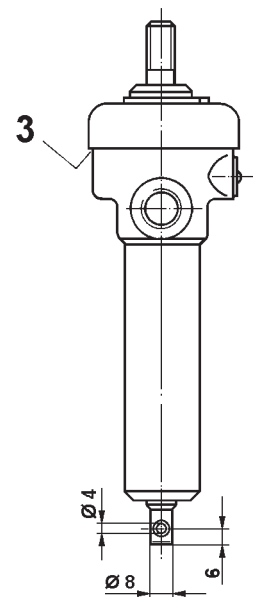
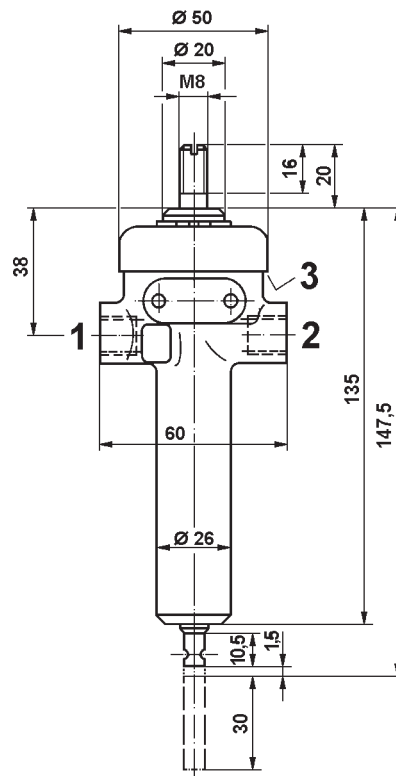
Purpose:
Height limitation on vehicles with an air lift device.

Installation Requirement:
The Shut-Off Valve should be installed such that the fixing bolt is not subjected to bending loads.

Technische Daten / Technical Data:

Bestellnummer Part Number	964 001 002 0
Hub Stroke	35 mm
Betriebsdruck Operating Pressure	max. 12 bar
Zulässiges Medium Permissible Medium	Luft / air
Therm. Anwendungsbereich Operating temperature range	-40°C bis/to +80°C
Nennweite Nominal diameter	Ø 7 mm
Abmaße der Leitungsanschlüsse Port dimensions	M 12x1,5

Einbaumaße / Installation:



Anschlüsse / Ports:

- 1 = Energiezufuß / Energy supply
- 2 = Energieabfuß / Energy delivery

Charakteristik / Characteristic:

