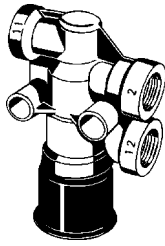


Löseventil

Trailer Release Valve

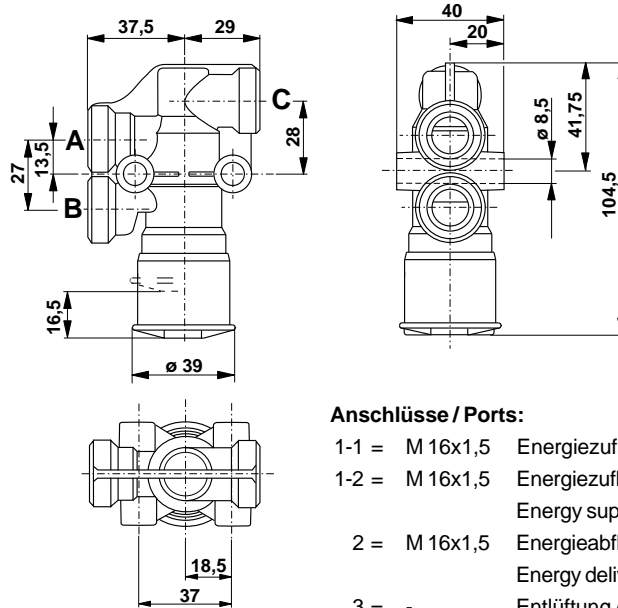
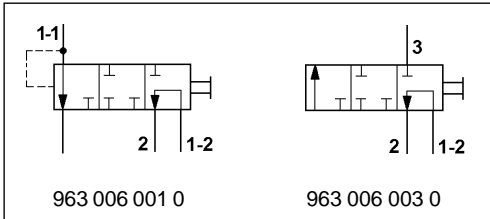
963 006



Technische Daten / Technical Data:

Betriebsdruck Operating pressure	siehe Tabelle see table
Zulässiges Medium Permissible medium	Luft / air
Therm. Anwendungsbereich Operating temperature range	-40°C bis/to +80°C

Einbaumaße / Installation:



Anschlüsse / Ports:

- 1-1 = M 16x1,5 Energiezufuß / Energy supply
- 1-2 = M 16x1,5 Energiezufuß (Vorratsbehälter)
Energy supply (reservoir)
- 2 = M 16x1,5 Energieabfuß
Energy delivery
- 3 = - Entlüftung / Exhaust

Zweck:

Lösen der Bremsanlage, zum Bewegen des Sattelanhängers im abgekuppelten Zustand.

Einbauempfehlung:

Der Einbau ist senkrecht mit dem Betätigungs-knopf nach unten weisend vorzunehmen. Die Befestigung erfolgt mit zwei Schrauben M8.

Purpose:

To release the braking system for the purpose of moving a trailer that is disconnected from the tractor unit.

Installation Requirement:

Valve must be mounted vertically with knob pointing downwards. Use two screws M8.

Bestellnummer Part Number	Anschlußlage Position of ports			Nennweite Nomial diameter			Betr. Druck Oper. press.
	A	B	C	1.1 > 2	1.2 > 2	2 > 3	
963 006 001 0	2	1-2	1-1	Ø 8	Ø 6	-	8
963 006 003 0	2	1-2	3	-	Ø 6	Ø 8	8,5