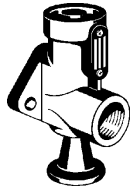


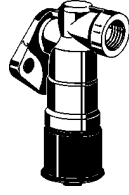
Löseventil

Trailer Release Valve

963 001



963 001 00. 0



963 001 01. 0



963 001 05. 0

Purpose:

To release the braking system for the purpose of moving a trailer that is disconnected from the tractor unit.

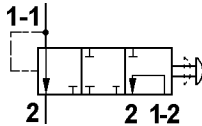
Installation Requirement:

Valves must be mounted vertically with knob pointing downwards. Release valves 963 001 0.. 0 are flange-mounted with two screws M8 directly to the relay emergency valve. The release valves 963 001 05. 0 should be mounted with two screws M8.

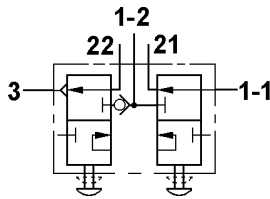
Technische Daten / Technical Data:

Betriebsdruck Operating pressure	siehe Tabelle see table
Zulässiges Medium Permissible medium	Luft / air
Therm. Anwendungsbereich Operating temperature range	-40°C bis/to +80°C

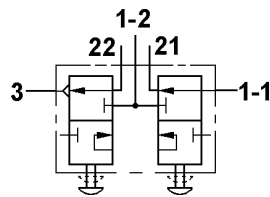
Symbol 1



Symbol 2

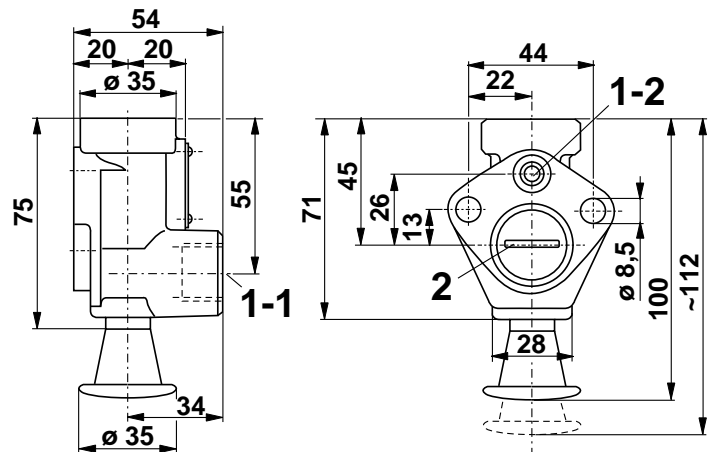


Symbol 3

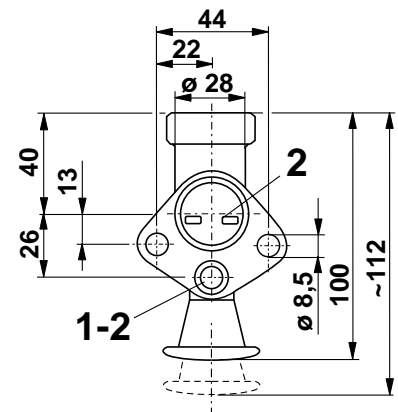


Einbaumaße / Installation:

Type A.1



Type A.2



Zweck:

Lösen der Bremsanlage, zum Bewegen des Sattelanhängers im abgekuppelten Zustand.

Einbauempfehlung:

Der Einbau ist senkrecht mit dem Betätigungs-knopf nach unten weisend vorzunehmen. Die Löseventile 963 001 0.. 0 werden mit zwei Schrauben M8 direkt am Anhänger-Bremsventil angeflanscht. Die Löseventile 963 001 05. 0 werden mit zwei Schrauben M8 befestigt.

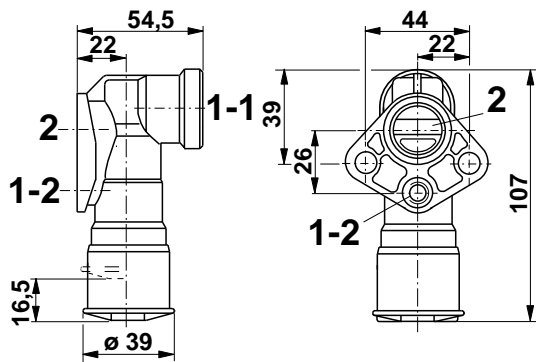
Löseventil

Trailer Release Valve

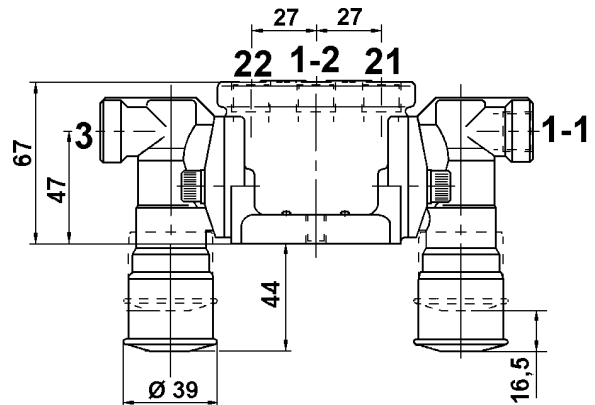
963 001

Einbaumaße / Installation:

Type B

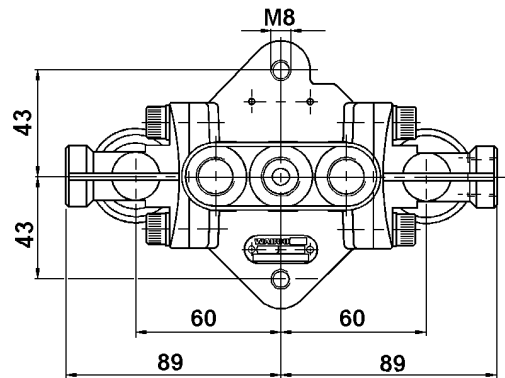


Type C



Anschlüsse / Ports:

- 1-1 = Energiezufuß / Energy supply
- 1-2 = Energiezufuß (Vorratsbehälter)
Energy supply (reservoir)
- 2 = Energieabfluß / Energy delivery
- 21 = Energieabfluß (Anhängers-Bremsventil)
Energy delivery (Relay Emergency Valve)
- 22 = Energieabfluß (Federspeicherzylinder)
Energy delivery (Spring brake actuator)
- 3 = Entlüftung / Exhaust



Bestellnummer Part Number	Betr. Druck Oper. Pressure	Type	Symbol	Anschlüsse Ports			
				1-1	1-2	2	21 / 22
963 001 000 0	8	A.1	1	M 22x1,5	$\varnothing 7$	$\varnothing 21,5$	-
963 001 001 0	8	A.2	1	M 22x1,5	$\varnothing 7$	$\varnothing 21,5$	-
963 001 012 0	8	B	1	M 16x1,5	$\varnothing 7$	$\varnothing 21,5$	-
963 001 013 0	8	B	1	M 22x1,5	$\varnothing 7$	$\varnothing 21,5$	-
963 001 051 0	8,5	C	2	M 16x1,5	M 16x1,5	-	M 16x1,5
963 001 052 0	8,5	C	3	M 16x1,5	M 16x1,5	-	M 16x1,5