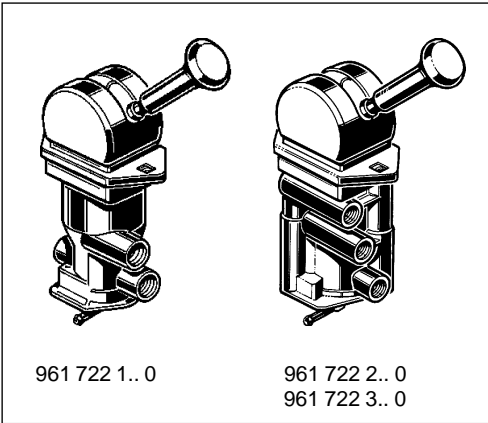


Handbremsventil

Hand Brake Valve

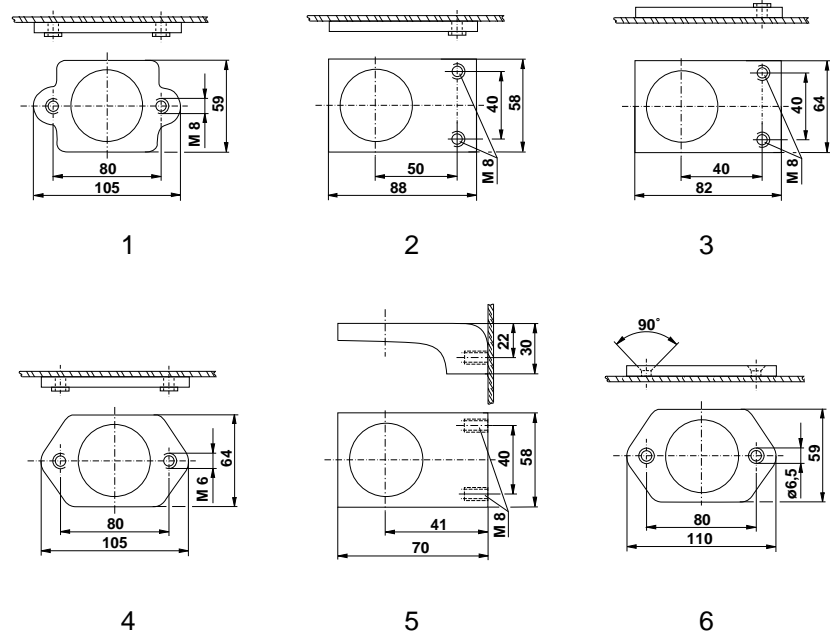
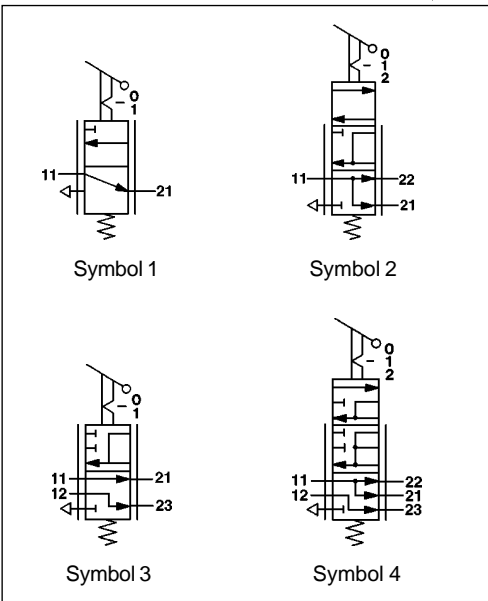
961 722



Technische Daten / Technical Data:

Betriebsdruck Operating pressure	max. 10 bar
Zulässiges Medium Permissible medium	Luft / air
Therm. Anwendungsbereich Operating temperature range	-40°C bis/to +80°C

Trägerplatten / Carrier plates:



Zweck:

Feinfühlig abstufbare Betätigung der Hilfsbremsanlage sowie der Feststellbremsanlage in Verbindung mit Federspeicherzylinder.

Einbauempfehlung:

Das Handbremsventil ist mit 2 Schrauben M6 bzw M8 im Armaturen Brett zu befestigen.

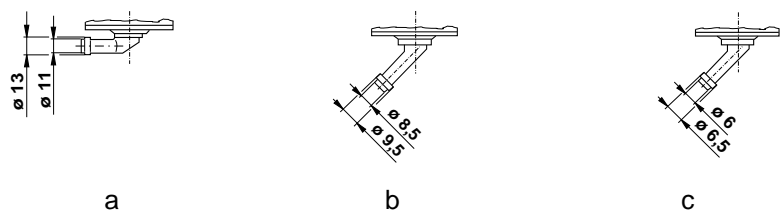
Purpose:

Sensitive graduated operation of the auxiliary brake and operation of the parking brake in conjunction with spring brake actuator.

Installation Requirement:

The hand brake valve should be mounted on a panel with two M6 or M8 screws.

Entlüftungsstutzen / Venting nipple :



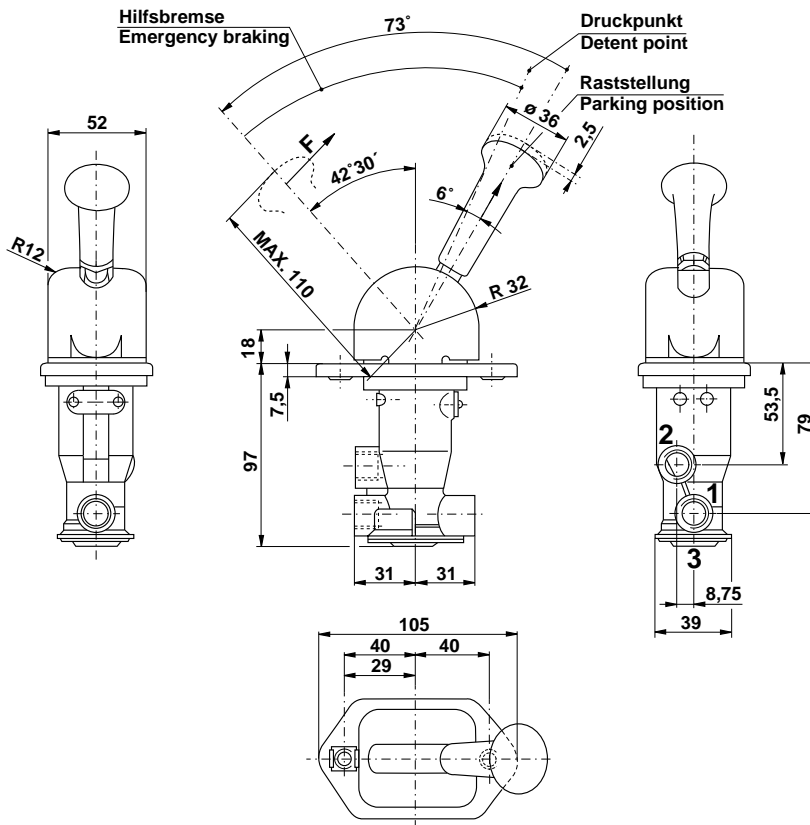
Handbremsventil

Hand Brake Valve

961 722

Einbaumaße / Installation:

961 722 1.. 0

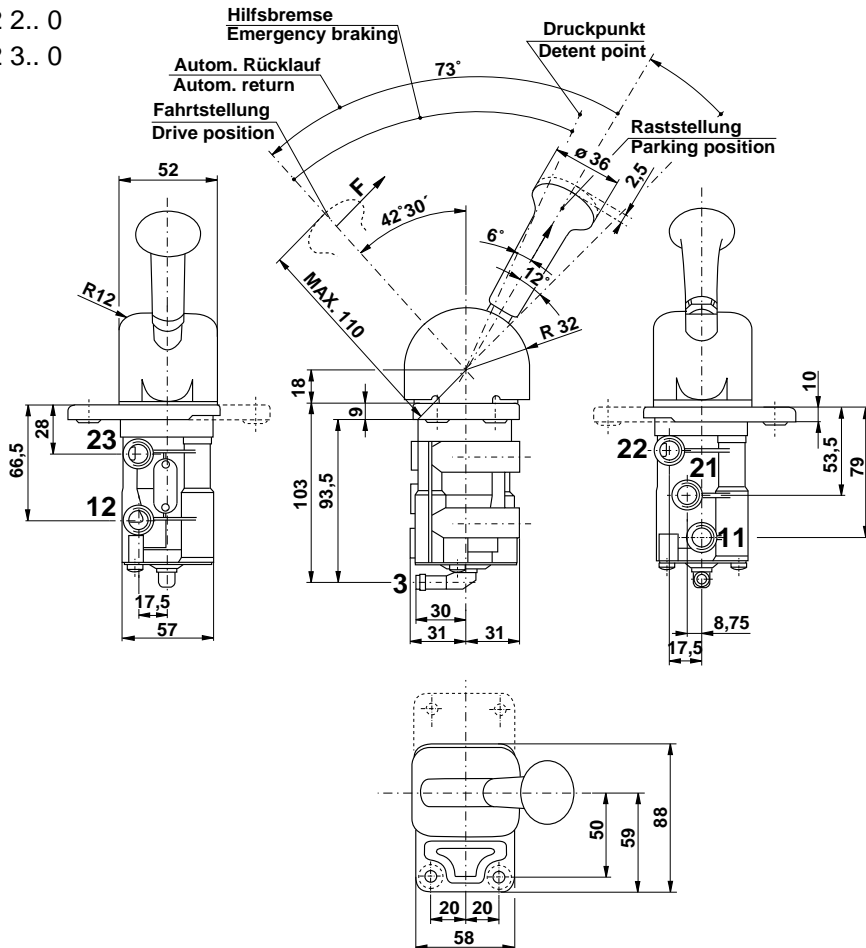


Anschlüsse / Ports:

- 11(1) = Energiezufuß
Energy supply
- 21(2) = Federspeicherzylinder
Spring brake actuator
- 3 = Entlüftung
Exhaust

961 722 2.. 0

961 722 3.. 0



Anschlüsse / Ports:

- 11 = Energiezufuß
Energy supply
- 12 = Energiezufuß Notlöseventil
Energy supply
Emergency release valve
- 21 = Federspeicherzylinder
Spring brake actuator
- 22 = Anhänger-Steuerventil
Trailer control valve
- 23 = Notlöseventil für Federspeicher
Emergency release valve of
Spring brake actuator
- 3 = Entlüftung
Exhaust

Handbremsventil

Hand Brake Valve

961 722

Erläuterungen / Explanations:

Betätigungsbereich / Operating range:

R= Raststellung / Locked position

Bestellnummer Part Number	Charakteristik Characteristic	Symbol	Entlüftungs- stutzen Venting nipple	Trägerplatte Carrier plate	Griffform Handle	Bemerkungen Comments
961 722 150 0		1	a	1		
		<p>Anschlüsse / Ports: M14x1,5</p>				
961 722 151 0		1	a	2		
		<p>Anschlüsse / Ports: M14x1,5</p>				
961 722 152 0		1	a	3		
		<p>Anschlüsse / Ports: M14x1,5</p>				
961 722 156 0		1	-	4		
		<p>Anschlüsse / Ports: M14x1,5</p>				
961 722 158 0		1	a	6		
		<p>Anschlüsse / Ports M14x1,5</p>				
961 722 160 0		1	a	4		
		<p>Anschlüsse / Ports: M14x1,5</p>				
961 722 164 0		1	c	5		
		<p>Anschlüsse / Ports: M16x1,5 Voss</p>				

Handbremsventil

Hand Brake Valve

961 722

Erläuterungen / Explanations:

Betätigungsbereich / Operating range:

R= Raststellung / Locked position

Bestellnummer Part Number	Charakteristik Characteristic	Symbol	Entlüftungs- stutzen Venting nipple	Trägerplatte Carrier plate	Griffform Handle	Bemerkungen Comments
961 722 172 0		1	a	3		
		Anschlüsse / Ports: M14x1,5				
961 722 175 0		1	a	1		
		Anschlüsse / Ports: M16x1,5 Voss				
961 722 210 0		1	b	2		
		Anschlüsse / Ports: Verriegelungsvorrichtung locking mechanism				
961 722 212 0		2	b	2		
		Anschlüsse / Ports: Verriegelungsvorrichtung locking mechanism				
961 722 230 0		1	b	2		
		Anschlüsse / Ports: Verriegelungsvorrichtung locking mechanism				
961 722 232 0		2	b	2		
		Anschlüsse / Ports: Verriegelungsvorrichtung locking mechanism				
961 722 240 0		2	a	1		
		Anschlüsse / Ports: M16x1,5 Voss				

Handbremsventil

Hand Brake Valve

961 722

Erläuterungen / Explanations:

Betätigungsbereich / Operating range:

R= Raststellung / Locked position

Bestellnummer Part Number	Charakteristik Characteristic	Symbol	Entlüftungs- stutzen Venting nipple	Trägerplatte Carrier plate	Griffform Handle	Bemerkungen Comments
961 722 241 0		2	a	3		mit Elektroschalter with electrical switch
		Anschlüsse / Ports: M14x1,5				
961 722 252 0		2	a	2		
		Anschlüsse / Ports: M14x1,5				
961 722 254 0		2	-	3		
		Anschlüsse / Ports: M14x1,5				
961 722 258 0		2	-	4		
		Anschlüsse / Ports: M14x1,5				
961 722 260 0		2	a	1		
		Anschlüsse / Ports: M14x1,5				
961 722 262 0		3	a	6		
		Anschlüsse / Ports: M14x1,5				
961 722 264 0		3	a	3		
		Anschlüsse / Ports: M14x1,5				

Handbremsventil

Hand Brake Valve

961 722

Erläuterungen / Explanations:

Betätigungsbereich / Operating range:

R= Raststellung / Locked position

Bestellnummer Part Number	Charakteristik Characteristic	Symbol	Entlüftungs- stutzen Venting nipple	Trägerplatte Carrier plate	Griffform Handle	Bemerkungen Comments
961 722 265 0		3	a			spezielle Trägerplatte special Carrier plate
		Anschlüsse / Ports: M14x1,5				
961 722 266 0		2	a	3		
		Anschlüsse / Ports: M14x1,5				
961 722 269 0		2	a	4		
		Anschlüsse / Ports: M14x1,5				
961 722 275 0		3	a	1		
		Anschlüsse / Ports: M14x1,5				
961 722 278 0		2	c	5		
		Anschlüsse / Ports: M16x1,5 Voss				
961 722 306 0		2	a	4		
		Anschlüsse / Ports: M14x1,5				
961 722 310 0		4	b	2		
		Anschlüsse / Ports: Verriegelungsvorrichtung locking mechanism				

Handbremsventil

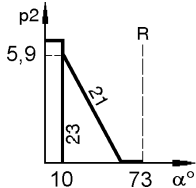
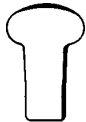
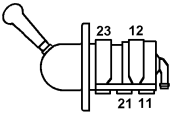
Hand Brake Valve

961 722

Erläuterungen / Explanations:

Betätigungsbereich / Operating range:

R= Raststellung / Locked position

Bestellnummer Part Number	Charakteristik Characteristic	Symbol	Entlüftungs- stutzen Venting nipple	Trägerplatte Carrier plate	Griffform Handle	Bemerkungen Comments
961 722 325 0		3	a	1		
			 <p data-bbox="608 680 879 703">Anschlüsse / Ports: M14x1,5</p>			