

Handbremsventil

Hand Brake Valve

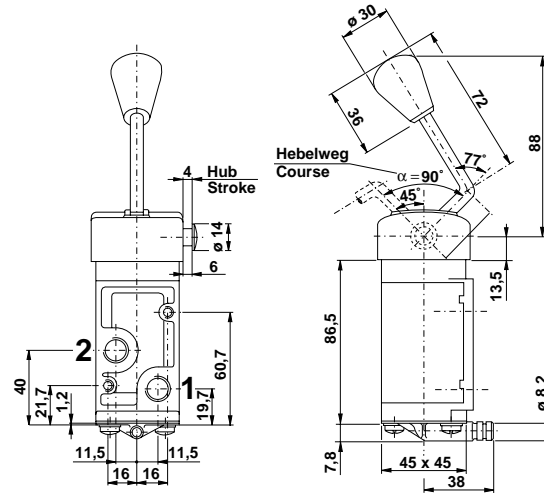
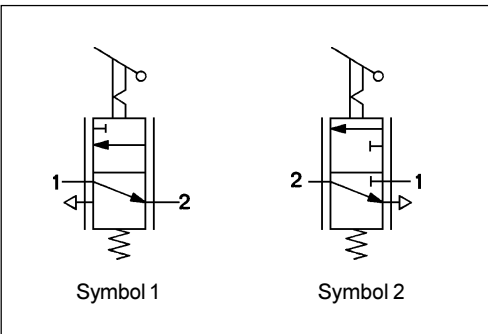
961 721



Technische Daten / Technical Data:

Betriebsdruck Operating pressure	siehe Tabelle see table
Zulässiges Medium Permissible medium	Luft / air
Therm. Anwendungsbereich Operating temperature range	siehe Tabelle see table

Einbaumaße / Installation:



961 721 040 0

Anschlüsse / Ports:

- 1 = Energiezufuß / Energy supply
- 2 = Energieabfuß / Energy delivery

Zweck:

Feinfühlig abstufbare Betätigung der Hilfsbremse sowie Betätigung der Feststellbremse in Verbindung mit Federspeicherzylindern.

Einbauempfehlung:

Das Handbremsventil ist mit 2 Senkschrauben M6 im Armaturenbrett zu befestigen.

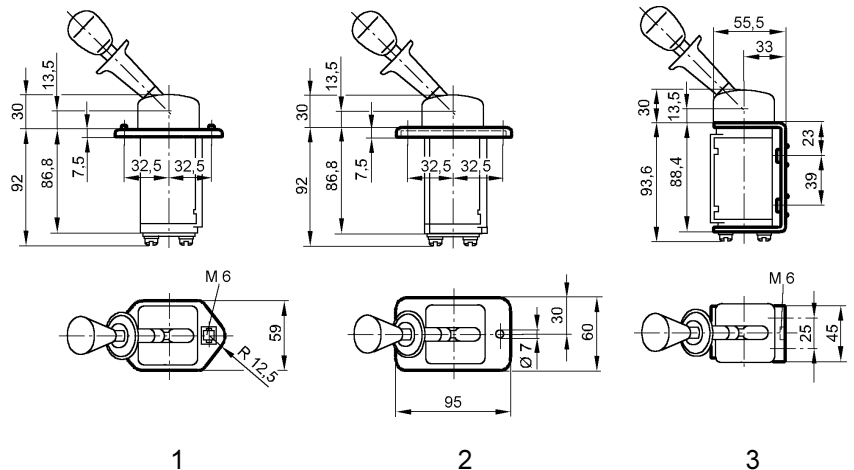
Purpose:

Sensitive graduated operation of the auxiliary brake and operation of the parking brake in conjunction with spring brake actuator.

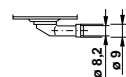
Installation Requirement:

The hand brake valve should be mounted on a panel with two M6 countersunk screws.

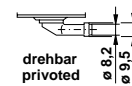
Trägerplatten / Carrier plates:



Entlüftungsstutzen / Venting nipple :



A



B

Handbremsventil

Hand Brake Valve

961 721

Bestellnummer Part Number	Charakteristik / Characteristic	Symbol	Entlüftung Exhaust	Trägerplatte Carrier plate	Verriegelung Locking	Bemerkungen Comments	
961 721 000 0	<p>p_2</p> <p>-40°C bis / to +80°C</p> <p>$p_{max} = 10 \text{ bar}$ $p_1 = 8,5 \text{ bar}$ $p_2 = 7,5 \text{ bar}$</p>	<p>Anschlüsse / Ports: M 14x1,5</p>	2	A	-	⊙	
961 721 002 0	<p>p_2</p> <p>-20°C bis / to +100°C</p> <p>$p_{max} = 20 \text{ bar}$ $p_1 = 15 \text{ bar}$ $p_2 = 8 \text{ bar}$</p>	<p>Anschlüsse / Ports: M 14x1,5</p>	2	-	1	⊙	
961 721 004 0	<p>p_2</p> <p>-40°C bis / to +80°C</p> <p>$p_{max} = 20 \text{ bar}$ $p_1 = 15 \text{ bar}$ $p_2 = 7,5 \text{ bar}$</p>	<p>Anschlüsse / Ports: M 14x1,5</p>	2	A	1	⊘	
961 721 011 0	<p>p_2</p> <p>-40°C bis / to +80°C</p> <p>$p_{max} = 10 \text{ bar}$ $p_1 = 8,5 \text{ bar}$ $p_2 = 7,5 \text{ bar}$</p>	<p>Anschlüsse / Ports: G 1/4"</p>	2	B	2	⊙	
961 721 017 0	<p>p_2</p> <p>-40°C bis / to +80°C</p> <p>$p_{max} = 10 \text{ bar}$ $p_1 = 8,5 \text{ bar}$ $p_2 = 7,5 \text{ bar}$</p>	<p>Anschlüsse / Ports: M 14x1,5</p>	2	A	1	⊙	
961 721 019 0	<p>p_2</p> <p>-40°C bis / to +80°C</p> <p>$p_{max} = 10 \text{ bar}$ $p_1 = 8,5 \text{ bar}$ $p_2 = 7,5 \text{ bar}$</p>	<p>Anschlüsse / Ports: M 14x1,5</p>	2	A	-	⊙	
961 721 020 0	<p>p_2</p> <p>-40°C bis / to +80°C</p> <p>$p_{max} = 10 \text{ bar}$ $p_1 = 8,5 \text{ bar}$ $p_2 = 7,5 \text{ bar}$</p>	<p>Anschlüsse / Ports: M 14x1,5</p>	2	A	2	⊙	

Verriegelung / Locking: ● = ohne/ without ⊙ = einfach / simple ($p_2 = 0 \text{ bar}$) ⊚ = doppelt / double ($p_2 = 0 \text{ bar}$; $p_2 = \text{max}$)

Handbremsventil

Hand Brake Valve

961 721

Bestellnummer Part Number	Charakteristik / Characteristic	Symbol	Entlüftung Exhaust	Trägerplatte Carrier plate	Verriegelung Locking	Bemerkungen Comments	
961 721 021 0		<p>Anschlüsse / Ports: M 14x1,5</p>	2	A	1	⊙	
961 721 023 0		<p>Anschlüsse / Ports: M 14x1,5</p>	2	A	3	⊙	
961 721 024 0		<p>Anschlüsse / Ports: G 1/4"</p>	2	A	1	⊙	
961 721 027 0		<p>Anschlüsse / Ports: M 14x1,5</p>	2	A	3	⊙	
961 721 028 0		<p>Anschlüsse / Ports: M 14x1,5</p>	1	B	-	⊙	ohne Druckbegrenzung without pressure limiting
961 721 033 0		<p>Anschlüsse / Ports: M 14x1,5</p>	2	B	1	⊙	
961 721 037 0		<p>Anschlüsse / Ports: M 14x1,5</p>	2	-	1	⊙	mit Schalteranschluß M 12x1,5 with switch connection M 12x1,5

Verriegelung / Locking: ● = ohne/ without ⊙ = einfach / simple (p2 = 0 bar) ⊕ = doppelt / double (p2 = 0 bar ; p2 = max)

Handbremsventil

Hand Brake Valve

961 721

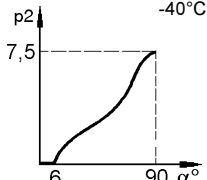
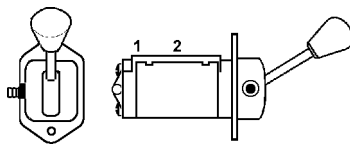
Bestellnummer Part Number	Charakteristik / Characteristic	Symbol	Entlüftung Exhaust	Trägerplatte Carrier plate	Verriegelung Locking	Bemerkungen Comments
961 721 040 0	<p>-40°C bis / to +80°C $p_{max} = 10 \text{ bar}$ $p_1 = 8,5 \text{ bar}$ $p_2 = 7,5 \text{ bar}$</p>					
		Anschlüsse / Ports: M 14x1,5				
		2	A	-	●	
961 721 041 0	<p>-40°C bis / to +80°C $p_{max} = 10 \text{ bar}$ $p_1 = 8,5 \text{ bar}$ $p_2 = 7,5 \text{ bar}$</p>					
		Anschlüsse / Ports: M 14x1,5				
		2	A	-	●	
961 721 100 0	<p>-40°C bis / to +80°C $p_{max} = 14 \text{ bar}$ $p_1 = 12 \text{ bar}$ $p_2 = 7,5 \text{ bar}$</p>					
		Anschlüsse / Ports: G 1/4"				
		2	-	3	⊙	
961 721 101 0	<p>-40°C bis / to +80°C $p_{max} = 10 \text{ bar}$ $p_1 = 8,5 \text{ bar}$ $p_2 = 7,5 \text{ bar}$</p>					
		Anschlüsse / Ports: G 1/4"				
		2	-	3	⊙	
961 721 110 0	<p>-40°C bis / to +80°C $p_{max} = 10 \text{ bar}$ $p_1 = 8,5 \text{ bar}$ $p_2 = 7,5 \text{ bar}$</p>					
		Anschlüsse / Ports: G 1/4"				
		2	A	2	⊙	
961 721 116 0	<p>-40°C bis / to +80°C $p_{max} = 10 \text{ bar}$ $p_1 = 8,5 \text{ bar}$ $p_2 = 7,5 \text{ bar}$</p>					
		Anschlüsse / Ports: M 14x1,5				
		1	-	3	●	
961 721 122 0	<p>-40°C bis / to +80°C $p_{max} = 10 \text{ bar}$ $p_1 = 8,5 \text{ bar}$ $p_2 = 7,5 \text{ bar}$</p>					
		Anschlüsse / Ports: M 14x1,5				
		1	A	1	●	

Verriegelung / Locking: ● = ohne/ without ⊙ = einfach / simple ($p_2 = 0 \text{ bar}$) ⊗ = doppelt / double ($p_2 = 0 \text{ bar}$; $p_2 = \text{max}$)

Handbremsventil

Hand Brake Valve

961 721

Bestellnummer Part Number	Charakteristik / Characteristic	Symbol	Entlüftung Exhaust	Trägerplatte Carrier plate	Verriegelung Locking	Bemerkungen Comments
961 721 125 0	<p>-40°C bis / to +80°C</p>  <p> $p_{max} = 10 \text{ bar}$ $p_1 = 8,5 \text{ bar}$ $p_2 = 7,5 \text{ bar}$ </p>	 <p>Anschlüsse / Ports: M 14x1,5</p>	1	A	1	⊙

Verriegelung / Locking: ● = ohne/ without ⊙ = einfach / simple (p2 = 0 bar) ⊕ = doppelt / double (p2 = 0 bar ; p2 = max)