

# 4/2-Wegehahn

## 4/2-Direct Control Valve

952 003



### Purpose:

To increase or decrease the pressure in air lines, especially for door operating systems, to permit the doors to be opened in the event of the door operating mechanism failing as a consequence of a failure in the power or air supply.

### Installation Requirements:

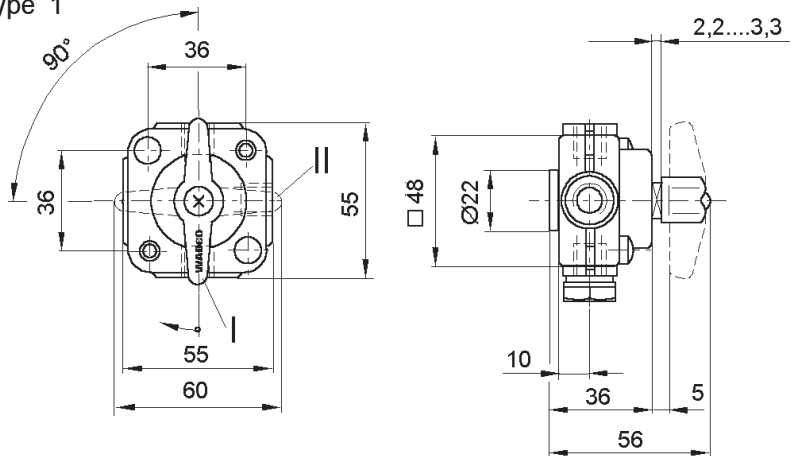
The 4/2-Way Cock can be fitted in any position. To fasten it, two screws M6 are required.

### Technische Daten / Technical Data:

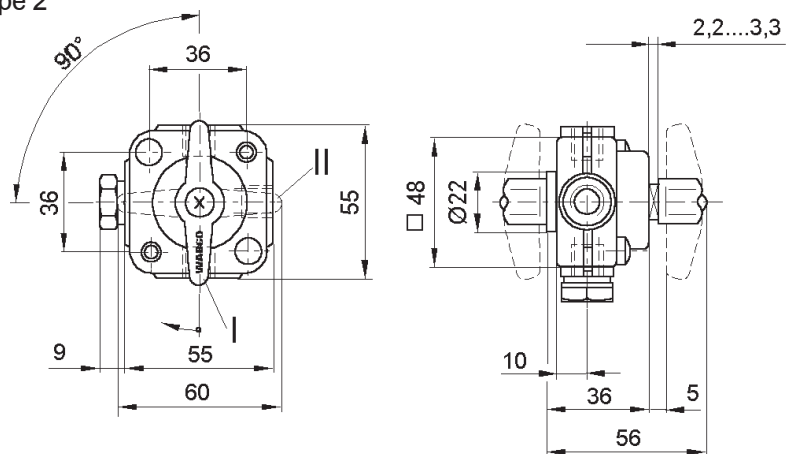
Betriebsdruck Operating pressure	max. 10 bar
Zulässiges Medium Permissible medium	Luft / air
Thermischer Anwendungsbereich Operating temperature range	-40°C bis / to +80°C
Nennweite Nominal diameter	Ø 3 mm

### Einbaumaße / Installation:

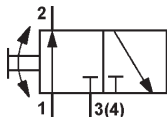
#### Type 1



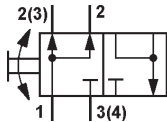
#### Type 2



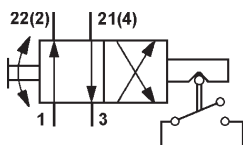
Symbol A



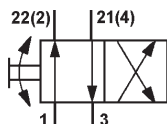
Symbol B



Symbol C



Symbol D



Die in den Klammern stehenden Anschlußbezeichnungen befindet sich auf dem Ventilgehäuse, entsprechen jedoch nicht mehr der DIN 74 254. Ports in brackets are marked on the valve body but are not in accordance with DIN 74 254.

### Zweck:

Be- und Entlüften von Druckluftleitungen, insbesondere von Türzylinderleitungen, um im Falle des Versagens der Türöffnungsmechanik durch Strom- oder Luftausfall die Türen von Hand öffnen zu können.

### Einbauempfehlung:

Der 4/2 - Wegehahn kann in jeder Lage eingebaut werden. Zum Befestigen sind zwei Schrauben M 6 erforderlich.

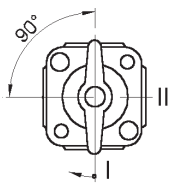
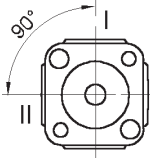
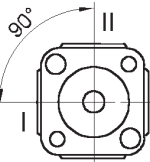
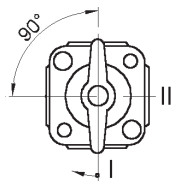
### Anschlüsse / Ports:

- 1 = M 12x1,5 Energiezufuß / Energy supply
- 2,21,22= M 12x1,5 Energieabfluß / Energy delivery
- 3 = M 12x1,5 Entlüftung / Exhaust

# 4/2-Wegehahn

952 003

## 4/2-Direct Control Valve

Bestellnummer Part Number	Symbol	Type	Hebelstellungen Position of lever	Griff lever	Befestigung Mounting	Bemerkungen Comments
952 003 000 0	A	2		2	2x M6	1x Anschluß 2(3) verschlossen 1x Port 2(3) plugged
952 003 001 0	B	2		2	2x M6	
952 003 023 0	D	1		1	2x M6	
952 003 028 0	D	1		1	2x Ø6,5	
952 003 029 0	D	2		ohne without	2x M6	
952 003 030 0	D	1		ohne without	2x Ø6,5	
952 003 031 0	C	1		ohne without	2x M6	mit Einschalter für Warnsignal (250V,10A), Schaltpunkt bei 15° with closing switch for warning signal (250V,10A), switchpoint at 15°
952 003 032 0	C	1		ohne without	2x M6	mit Umschalter (250V,10A), Schaltpunkt bei 15° with change-over switch (250V,10A), switchpoint at 15°
952 003 040 0	D	1		ohne without	2x Ø6,5	
952 003 100 0	A	1		1	2x M6	1x Anschluß 2(3) verschlossen 1x Port 2(3) plugged
952 003 101 0	B	1		1	2x M6	