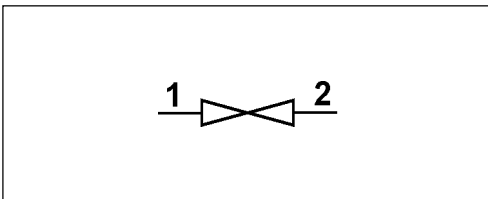


# Absperrhahn

## Shut-Off Cock

952 002



**Zweck:**  
Absperrn von Druckluftleitungen.

**Einbauempfehlung:**  
Die Befestigung des Absperrhahns erfolgt mit zwei Schrauben M8. Beim Einbau ist auf die Durchflußrichtung (Pfeilrichtung) zu achten und das genügend Platz zur Betätigung des Hebels vorhanden ist.

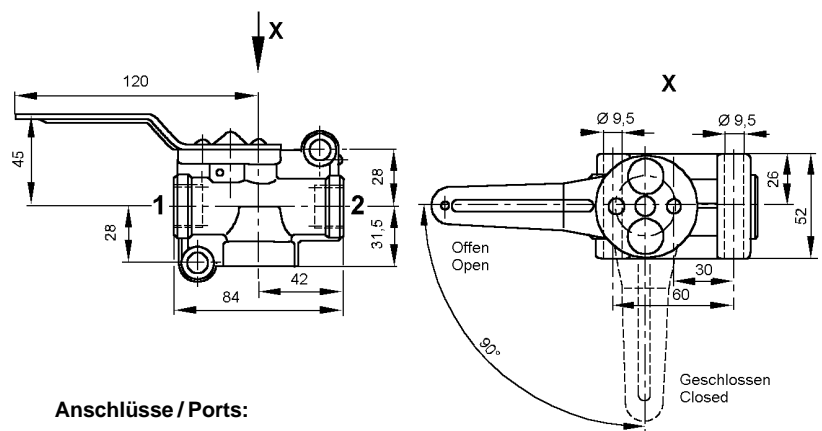
**Purpose:**  
To shut off air lines.

**Installation Requirements:**  
The shut-off cock is fastened with two screws M8. When installing it, it is important that the direction of flow (see arrow) is observed, and that there is sufficient space for actuating the lever.

### Technische Daten / Technical Data:

Bestellnummer Part Number	952 002 000 0
Betriebsdruck Operating pressure	max. 11 bar
Zulässiges Medium Permissible medium	Luft / air
Thermischer Anwendungsbereich Operating temperature range	- 40°C bis / to + 80°C
Nennweite Nominal diameter	Ø 12 mm

### Einbaumaße / Installation:



### Anschlüsse / Ports:

- 1 = M22x1,5 Energiezufuß  
Energy supply
- 2 = M22x1,5 Energieabfuß  
Energy delivery