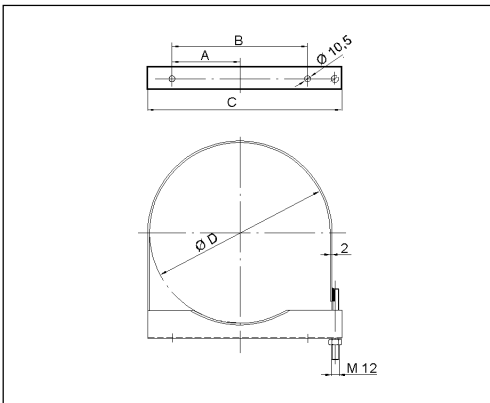
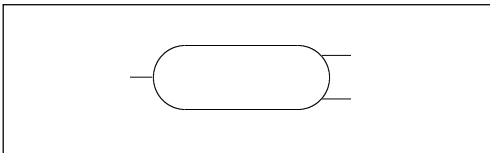


Luftbehälter

Air Reservoir

950 000



Zweck:

Speicherung der vom Kompressor erzeugten Druckluft.

Einbauempfehlung:

Der Luftbehälter soll möglichst tief liegen, um die Rohrleitung mit Gefälle zum Behälter verlegen zu können. Zur Befestigung dienen die unten aufgeführten Befestigungsbänder.

Purpose:

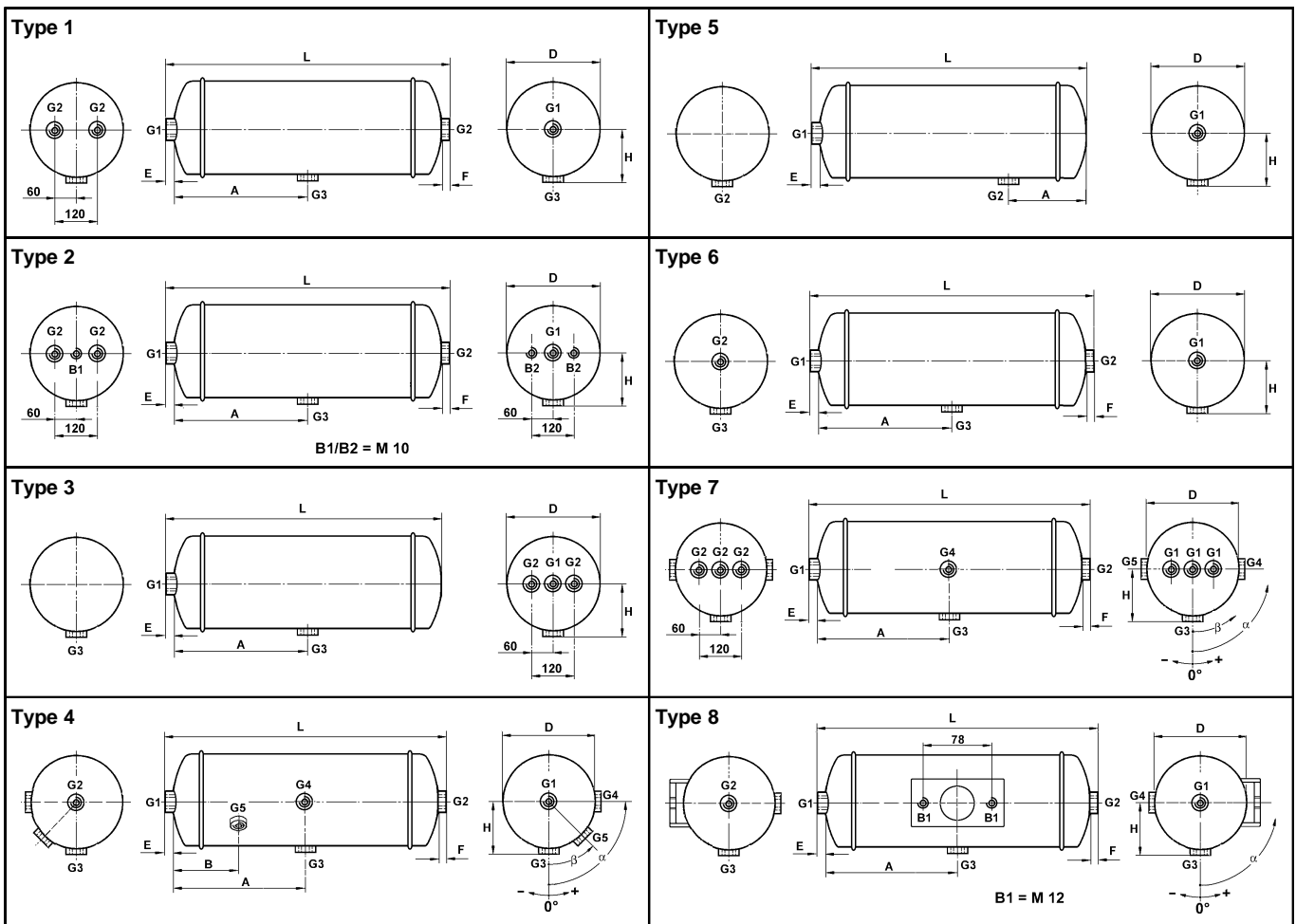
Storage of the air delivered from the compressor.

Installation Requirement:

The air reservoir should be in as low position as possible so that the piping can be installed sloping downwards towards the reservoir.

Befestigung / Mounting:

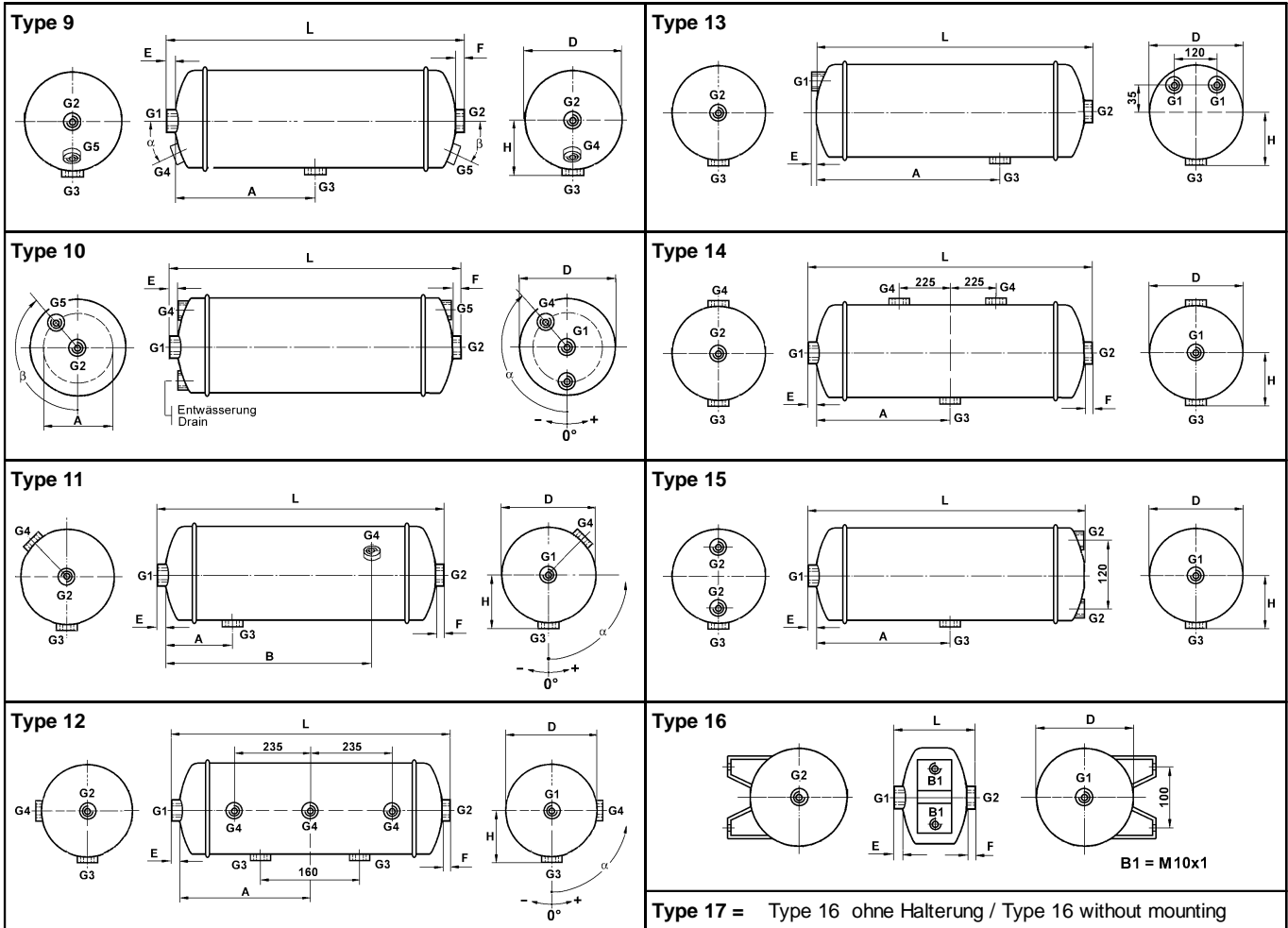
Bestellnummer Patr Number	für / for Ø	A	B	C	Ersatz für Replacement for
451 999 206 2	200 206	56,5	125	225	451 901 100 2
451 999 246 2	246 250	78,5	165	265	451 901 101 2
451 999 276 2	276	92,5	195	295	451 901 102 2
451 999 310 2	300 310	108,5	230	330	451 901 103 2
451 999 396 2	396	155,8	315	410	451 901 104 2



Luftbehälter

Air Reservoir

950 000



Bestellnummer Part Number	Type	Anschlüsse Ports	Betr. Druck Oper. Press.	Volumen Volume	Abmaße / Dimensions											
					D Ø	L	A	E	F	H	G1	G2	G3	G4 α	G5 β	B
					in mm											
950 001 004 0	5	2	20	1	106	180	52	16	-	67	3/4" NPTF	3/4" NPTF	-	-	-	-
950 004 002 0	6	3	15	3,3	101	480	240	16	16	68,8	M 22x1,5	M 22x1,5	M 22x1,5	-	-	-
950 060 003 0	1	4	10	60	310	880	430,5	16	3	171	M 22x1,5	M 22x1,5	M 22x1,5	-	-	-
950 060 004 0	1	4	10	60	396	565	273	16	3	214	M 22x1,5	M 22x1,5	M 22x1,5	-	-	-
950 080 002 0	1	4	10	80	396	730	355,5	16	3	214	M 22x1,5	M 22x1,5	M 22x1,5	-	-	-
950 080 005 0	7	9	10	80	396	737	335,5	16	16	214	M 22x1,5	M 22x1,5	M 22x1,5	M 22x1,5 90°	M 22x1,5 -90°	-
950 100 002 0	1	4	10	100	396	900	440,5	16	3	214	M 22x1,5	M 22x1,5	M 22x1,5	-	-	-
950 105 001 0	8	4	19	5	152	356	162	16	16	92	M 22x1,5	M 22x1,5	M 22x1,5	M 22x1,5 -90°	-	-
950 105 004 0	8	4	19	5	152	356	162	16	16	92	M 22x1,5	M 22x1,5	M 22x1,5	M 22x1,5 -90°	-	-
950 110 001 0	6	3	19	10	152	615	291,5	16	16	92	1/2" NPSI	1/2" NPSI	1/2" NPSI	-	-	-
950 205 001 0	8	2	19	5	152	332	150	16	16	-	M 22x1,5	M 22x1,5	-	-	-	-
950 205 003 0	8	4	20	5	152	332	150	16	16	92	M 22x1,5	M 22x1,5	M 22x1,5	M 22x1,5 -55°	-	-

Luftbehälter

Air Reservoir

950 000

Bestellnummer Part Number	Type	Anschlüsse Ports	Betr. Druck Oper. Press.	Volumen Volume	Abmaße / Dimensions											
					D Ø	L	A	E	F	H	G1	G2	G3	G4 α	G5 β	B
					in mm											
950 310 001 0	6	3	13,5	10	200	385	180,5	12	12	116	1/2" NPSI	1/2" NPSI	1/2" NPSI	-	-	-
950 315 002 0	9	5	13,5	15	200	559	267,5	12	12	116	1/2" NPSI	1/2" NPSI	1/2" NPSI	1/4"NPSI 20°	1/4"NPSI 20°	-
950 315 003 0	10	5	10	15	206	552	Ø120	16	16	-	M 22x1,5	M 22x1,5	-	M 22x1,5 -135°	M 22x1,5 -135°	-
950 320 001 0	11	4	13,5	20	200	720	113	12	12	116	1/2" NPSI	1/2" NPSI	1/2" NPSI	1/2"NPSI 135°	-	583
950 320 002 0	6	3	13,5	20	200	730	353	12	12	116	1/2" NPSI	1/2" NPSI	1/2" NPSI	-	-	-
950 405 001 0	1	4	15,5	4,5	206	185	83,5	16	2	119	M 22x1,5	M 22x1,5	M 22x1,5	-	-	-
950 406 001 0	1	4	15,5	6	206	235	108,5	16	2	119	M 22x1,5	M 22x1,5	M 22x1,5	-	-	-
950 410 004 0	1	4	15,5	10	206	355	168,5	16	2	119	M 22x1,5	M 22x1,5	M 22x1,5	-	-	-
950 415 001 0	1	4	15,5	15	206	533	257,5	16	2	119	M 22x1,5	M 22x1,5	M 22x1,5	-	-	-
950 415 005 0	1	4	15,5	15	206	520	251	16	2	119	M 22x1,5	M 22x1,5	M 22x1,5	-	-	-
950 415 007 0	1	4	14	15	206	533	257,5	16	2	119	M 22x1,5	M 22x1,5	M 22x1,5	-	-	-
950 420 002 0	12	7	15,5	20	206	711	339,5	16	16	119	M 22x1,5	M 22x1,5	M 22x1,5	M 22x1,5 45°	-	-
950 420 003 0	1	4	15,5	20	206	660	321	16	2	119	M 22x1,5	M 22x1,5	M 22x1,5	-	-	-
950 420 012 0	1	4	10	20	206	660	321	16	2	119	M 22x1,5	M 22x1,5	M 22x1,5	-	-	-
950 425 001 0	1	4	15,5	25	206	835	408,5	16	2	119	M 22x1,5	M 22x1,5	M 22x1,5	-	-	-
950 430 001 0	1	4	15,5	30	206	989	485,5	16	2	119	M 22x1,5	M 22x1,5	M 22x1,5	-	-	-
950 430 002 0	1	4	12	30	206	989	364	12	2	115	1/2" NPSI	1/2" NPSI	1/2" NPSI	-	-	-
950 515 002 0	1	4	14,5	15	246	380	182,5	12	3	135	1/2" NPSI	1/2" NPSI	1/2" NPSI	-	-	-
950 516 004 0	1	4	10	16	246	411	196,5	16	3	139	M 22x1,5	M 22x1,5	M 22x1,5	-	-	-
950 520 003 0	1	4	14,5	20	246	500	240,5	16	3	139	M 22x1,5	M 22x1,5	M 22x1,5	-	-	-
950 520 005 0	1	4	14,5	20	246	506	245,5	12	3	135	1/2" NPSI	1/2" NPSI	1/2" NPSI	-	-	-
950 520 007 0	1	4	14,5	20	246	510	245,5	12	3	139	M 22x1,5	M 22x1,5	M 22x1,5	-	-	-
950 520 009 0	2	4	14,5	20	246	915	448	16	3	139	M 22x1,5	M 22x1,5	M 22x1,5	-	-	-
950 520 015 0	1	4	14,5	20	246	500	240,5	16	3	139	M 22x1,5	M 22x1,5	M 22x1,5	-	-	-
950 525 001 0	1	4	14,5	25	246	601	291	16	3	139	M 22x1,5	M 22x1,5	M 22x1,5	-	-	-
950 525 004 0	1	4	10	25	246	600	291	16	3	139	M 22x1,5	M 22x1,5	M 22x1,5	-	-	-
950 530 002 0	1	4	14,5	30	246	700	340,5	16	3	139	M 22x1,5	M 22x1,5	M 22x1,5	-	-	-
950 530 004 0	1	4	14,5	30	246	726	355,5	12	3	135	1/2" NPSI	1/2" NPSI	1/2" NPSI	-	-	-
950 530 006 0	1	4	14,5	30	246	730	339,5	16	3	139	M 22x1,5	M 22x1,5	M 22x1,5	-	-	-
950 530 008 0	2	4	14,5	30	246	700	340,5	16	3	139	M 22x1,5	M 22x1,5	M 22x1,5	-	-	-
950 530 012 0	1	4	14,5	30	246	700	340,5	16	3	139	M 22x1,5	M 22x1,5	M 22x1,5	-	-	-

Luftbehälter

Air Reservoir

950 000

Bestellnummer Part Number	Type	Anschlüsse Ports	Betr. Druck Oper. Press.	Volumen Volume	Abmaße / Dimensions											
					D Ø	L	A	E	F	H	G1	G2	G3	G4 α	G5 β	B
					in mm											
950 537 001 0	1	4	14,5	37	246	850	415,5	16	3	139	M 22x1,5	M 22x1,5	M 22x1,5	-	-	-
950 537 004 0	1	4	10	37	246	850	416	16	3	139	M 22x1,5	M 22x1,5	M 22x1,5	-	-	-
950 540 001 0	1	4	14,5	40	246	915	448	16	3	139	M 22x1,5	M 22x1,5	M 22x1,5	-	-	-
950 560 002 0	1	4	14,5	60	246	1350	665,5	16	3	139	M 22x1,5	M 22x1,5	M 22x1,5	-	-	-
950 620 001 0	11	4	13,5	20	250	494	135	12	12	141	1/2" NPSI	1/2" NPSI	1/2" NPSI	1/2"NPSI -135°	-	235
950 620 005 0	4	4	10	20	250	504	236	16	16	141	M 22x1,5	M 22x1,5	M 22x1,5	M 22x1,5 90°	-	-
950 620 006 0	13	4	10	10	250	480	360	3	12	141	M 22x1,5	1/2" NPSI	M 22x1,5	-	-	-
950 620 007 0	4	4	10	20	250	504	236	16	16	141	M 22x1,5	M 22x1,5	M 22x1,5	M 22x1,5 135°	-	-
950 620 008 0	4	4	19	20	250	504	236	16	16	141	3/8" BSP	3/8" BSP	1/2" BSP	1/2"BSP 90°	-	-
950 625 001 0	4	4	10	25	250	612	145	16	16	141	M 22x1,5	M 22x1,5	M 22x1,5	M 22x1,5 90°	-	-
950 628 001 0	4	4	10	28	250	666	317	16	16	141	M 22x1,5	M 22x1,5	M 22x1,5	-	M 22x1,5 -90°	104
950 630 001 0	14	5	10	30	250	706	341	12	12	143	1/2" NPSI	1/2" NPSI	1/2" NPSI	1/2" NPSI	-	-
950 630 002 0	4	5	10	30	250	706	341	12	12	143	1/2" NPSI	1/2" NPSI	1/2" NPSI	1/2"NPSI 90°	1/2"NPSI -120°	-
950 630 005 0	4	4	10	30	250	708	338	16	16	141	M 22x1,5	M 22x1,5	M 22x1,5	M 22x1,5 115°	-	-
950 630 006 0	4	4	10	30	250	708	338	16	16	141	M 22x1,5	M 22x1,5	M 22x1,5	M 22x1,5 90°	-	-
950 630 007 0	4	4	10	30	250	708	338	16	16	141	3/8" BSP	3/8" BSP	1/2" BSP	1/2"BSP 115°	-	-
950 630 008 0	4	4	10	30	250	708	338	16	16	141	3/8" BSP	3/8" BSP	1/2" BSP	1/2"BSP 90°	-	-
950 722 002 0	1	4	10	22	275	440	316,5	16	3	154	M 22x1,5	M 22x1,5	M 22x1,5	-	-	-
950 725 002 0	1	4	14,5	25	276	495	254	16	3	154	M 22x1,5	M 22x1,5	M 22x1,5	-	-	-
950 730 001 0	1	4	14,5	30	276	579	280	16	3	154	M 22x1,5	M 22x1,5	M 22x1,5	-	-	-
950 730 005 0	15	4	14,5	29	276	550	375	11	-	149	M 22x1,5	M 22x1,5	M 22x1,5	-	-	-
950 730 006 0	10	5	10	30	276	596	Ø200	16	16	-	M 22x1,5	M 22x1,5	-	M 22x1,5 135°	M 22x1,5 170°	-
950 730 007 0	1	4	10	30	276	593	287,5	16	3	154	M 22x1,5	M 22x1,5	M 22x1,5	-	-	-
950 733 002 0	1	4	10	33	276	630	459	16	3	154	M 22x1,5	M 22x1,5	M 22x1,5	-	-	-
950 740 002 0	1	4	14,5	40	276	745	363	16	3	154	M 22x1,5	M 22x1,5	M 22x1,5	-	-	-
950 740 010 0	1	4	14,5	40	276	745	363	16	3	154	M 22x1,5	M 22x1,5	M 22x1,5	-	-	-
950 740 011 0	4	4	10	40	276	745	356,5	16	16	152	M 22x1,5	M 22x1,5	M 22x1,5	M 22x1,5 180°	-	-
950 760 002 0	4	4	14,5	60	276	1100	540,5	16	3	154	M 22x1,5	M 22x1,5	M 22x1,5	-	-	-

Bestellnummer Part Number	Type	Anschlüsse Ports	Betr. Druck Oper. Press.	Volumen Volume	Abmaße / Dimensions											
					D Ø	L	A	E	F	H	G1	G2	G3	G4 α	G5 β	B
					in mm											
950 820 001 0	4	4	10	20	300	380	174	16	16	166	M 22x1,5	M 22x1,5	M 22x1,5	M 22x1,5 90°	-	-
950 830 004 0	4	4	10	30	300	528	248	16	16	166	M 22x1,5	M 22x1,5	M 22x1,5	M 22x1,5 90°	-	-
950 836 001 0	4	5	10	36	300	600	263	16	16	166	M 22x1,5	M 22x1,5	M 22x1,5	M 22x1,5 90°	M 22x1,5 -45°	166
950 836 002 0	4	4	10	36	300	610	271	16	16	166	3/8" BSP	3/8" BSP	1/2" BSP	1/2" BSP 90°	-	-
950 836 003 0	4	4	10	36	300	610	271	16	16	166	3/8" BSP	1/2" BSP	1/2" BSP	1/2" BSP 90°	-	-
950 845 002 0	4	4	10	45	300	740	354	16	16	166	M 22x1,5	M 22x1,5	M 22x1,5	M 22x1,5 90°	-	-
950 845 003 0	4	4	10	45	300	740	353	16	16	166	1/2" BSP	1/2" BSP	1/2" BSP	1/2" BSP 90°	-	-
950 850 001 0	1	4	10	50	300	794	387,5	16	3	166	M 22x1,5	M 22x1,5	M 22x1,5	-	-	-
950 860 001 0	1	4	10	60	300	940	460,5	16	3	166	M 22x1,5	M 22x1,5	M 22x1,5	-	-	-
950 860 004 0	4	4	10	60	300	960	464	16	16	166	M 22x1,5	M 22x1,5	M 22x1,5	M 22x1,5 90°	-	-
950 860 005 0	4	4	10	60	300	960	464	16	16	166	1/2" BSP	1/2" BSP	1/2" BSP	1/2" BSP 90°	-	-
951 002 133 0	16	2	11	3,5	206	168	-	12	12	-	M 22x1,5	M 22x1,5	-	-	-	-
951 002 154 0	16	2	11	3,5	206	176	-	16	16	-	1/2" NPSI	1/2" NPSI	-	-	-	-
951 002 157 0	17	2	11	4,25	206	195	-	16	16	-	M 22x1,5	M 22x1,5	-	-	-	-
951 002 158 0	17	2	12	3,8	152	276	-	12	12	-	M 22x1,5	M 22x1,5	-	-	-	-
951 005 012 0	5	2	11	1	101	180	54	12	-	63	1/2" NPSI	1/2" NPSI	-	-	-	-