

Vierkreis-Schutzventil

Four Circuit Protection Valve

934 714



Technische Daten / Technical Data:

Betriebsdruck Operating Pressure	max 13 bar
Zulässiges Medium Permissible Medium	Luft / air
Therm. Anwendungsbereich Operating temperature range	-40°C bis/to +90°C

Zweck:

Drucksicherung für die intakten Bremskreise beim Ausfall eines oder mehrerer Kreise in Mehrkreis-Druckluftbremsanlagen.

Einbauempfehlung:

Das Schutzventil kann in beliebiger Lage in die Rohrleitung eingesetzt werden. Zur Befestigung dienen zwei Schrauben M8, bzw. für Abwandlungen mit Befestigungsbolzen 2 Muttern M8.

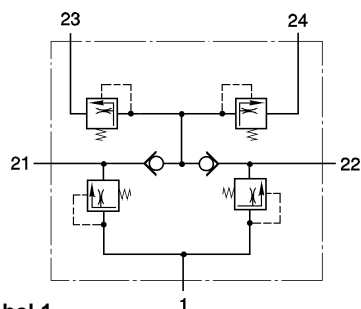
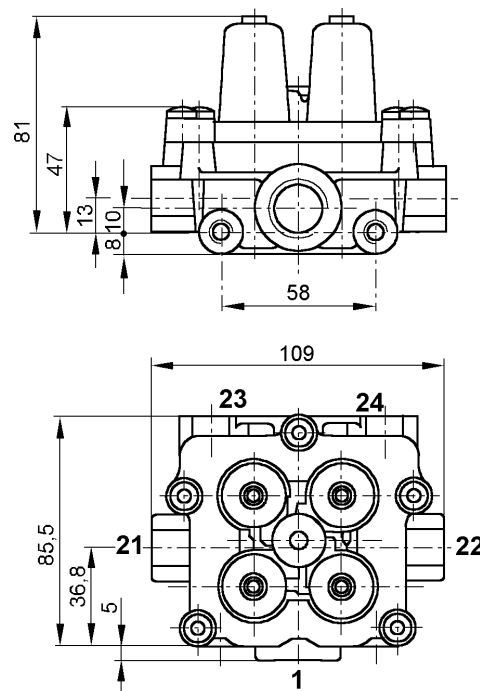
Purpose:

Retention of pressure in the intact circuits in case of failure of one or more circuits in a more-circuit air-braking system.

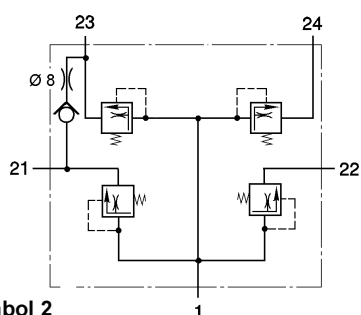
Installation Requirement:

The protection valve may be installed into the piping in any position. Mounting is accomplished by using 2 screws M8 alternatively by using variante with mounting bolts 2 nuts M8.

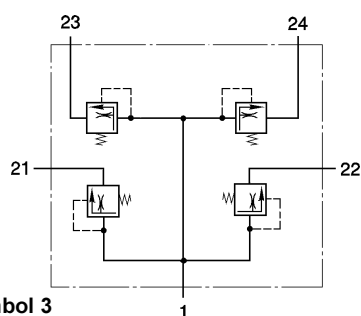
Einbaumaße / Installation:



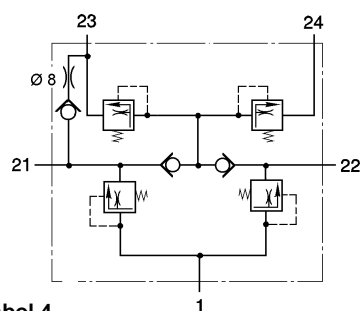
Symbol 1



Symbol 2



Symbol 3



Symbol 4

Anschlüsse / Ports

		I	II
1	Energiezufuß Energy supply	M 22x1,5	1/2-14 NPTF
21, 22, 23, 24	Energieabfuß Energy delivery	M 16x1,5	3/8-18 NPTF

Vierkreis-Schutzventil

Four Circuit Protection Valve

934 714

Bestellnummer Part Number	Charakteristik / Characteristic						Symbol	Anschluß- Gewinde Port Thread	Befestigung Mounting	
		Kreise / Circuits				s=stat. d=dyn.			Bohrung Hole M8	Bolzen Bolt M8
		21	22	23	24					
934 714 001 0	Öffnungsdruck p1 Opening pressure p1	6,4 _{-0,3}	6,4 _{-0,3}	5,9 _{-0,2}	5,9 _{-0,3}	d	1	II	-	25 mm
	Schließdruck Closing pressure									
934 714 003 0	Öffnungsdruck p1 Opening pressure p1	6,9 _{-0,3}	6,9 _{-0,3}	6,9 _{-0,3}	6,9 _{-0,3}	d	1	II	-	25 mm
	Schließdruck Closing pressure									
934 714 004 0	Öffnungsdruck p1 Opening pressure p1	7,5 _{-0,3}	7,5 _{-0,3}	7,5 _{-0,3}	7,5 _{-0,3}	d	1	II	-	20 mm
	Schließdruck Closing pressure									
934 714 005 0	Öffnungsdruck p1 Opening pressure p1	6,9 _{-0,3}	6,9 _{-0,3}	6,9 _{-0,3}	6,9 _{-0,3}	d	1	II	-	20 mm
	Schließdruck Closing pressure									
934 714 006 0	Öffnungsdruck p1 Opening pressure p1	7,2 _{-0,3}	7,2 _{-0,3}	5,9 _{-0,3}	5,9 _{-0,3}	d	1	II	x	-
	Schließdruck Closing pressure									

Vierkreis-Schutzventil

Four Circuit Protection Valve

934 714

Bestellnummer Part Number	Charakteristik / Characteristic						Symbol	Anschluß- Gewinde Port Thread	Befestigung Mounting	
		Kreise / Circuits				s=stat. d=dyn.			Bohrung Hole M8	Bolzen Bolt M8
		21	22	23	24					
934 714 009 0	Öffnungsdruck p1 Opening pressure p1	6,9 _{-0,3}	6,9 _{-0,3}	7,5 _{-0,3}	6,9 _{-0,3}		1	I	x	-
	Schließdruck Closing pressure	≥ 5,0	≥ 5,0	≥ 5,0	≥ 5,0	d				
		0	≥ 5,5	≥ 6,7	≥ 6,7	s				
		≥ 5,5	0	≥ 6,7	≥ 6,7	s				
		≥ 5,5	≥ 5,5	0	≥ 5,5	s				
≥ 5,5	≥ 5,5	≥ 5,5	0	s						
934 714 010 0	Öffnungsdruck p1 Opening pressure p1	6,9 _{-0,3}	6,9 _{-0,3}	7,0 _{-0,2}	6,9 _{-0,3}		1	I	x	-
	Schließdruck Closing pressure	≥ 6,4	≥ 6,4	≥ 6,4	≥ 6,4	d				
		0	≥ 5,5	≥ 6,7	≥ 6,7	s				
		≥ 5,5	0	≥ 6,7	≥ 6,7	s				
		≥ 5,5	≥ 5,5	0	≥ 5,5	s				
≥ 5,5	≥ 5,5	≥ 5,5	0	s						
934 714 011 0	Öffnungsdruck p1 Opening pressure p1	7,2 _{-0,3}	7,2 _{-0,3}	7,7 _{-0,2}	7,3 _{-0,3}	d	2	I	x	-
	Schließdruck Closing pressure									
934 714 012 0	Öffnungsdruck p1 Opening pressure p1	7,6 _{-0,3}	7,6 _{-0,3}	7,6 _{-0,3}	7,6 _{-0,3}	d	1	II	-	15,5 mm
	Schließdruck Closing pressure									
934 714 013 0	Öffnungsdruck p1 Opening pressure p1	6,9 _{-0,3}	6,9 _{-0,3}	6,9 _{-0,3}	6,9 _{-0,3}	d	1	II	x	-
	Schließdruck Closing pressure									

Vierkreis-Schutzventil

Four Circuit Protection Valve

934 714

Bestellnummer Part Number	Charakteristik / Characteristic						Symbol	Anschluß- Gewinde Port Thread	Befestigung Mounting	
		Kreise / Circuits				s=stat. d=dyn.			Bohrung Hole M8	Bolzen Bolt M8
		21	22	23	24					
934 714 014 0	Öffnungsdruck p1 Opening pressure p1	6,7 _{-0,3}	6,7 _{-0,3}	6,7 _{-0,3}	6,7 _{-0,3}	d	1	II	-	15,5 mm
	Schließdruck Closing pressure									
934 714 015 0	Öffnungsdruck p1 Opening pressure p1	6,5 _{-0,3}	6,5 _{-0,3}	6,5 _{-0,3}	6,5 _{-0,3}	d	1	II	-	15,5 mm
	Schließdruck Closing pressure									
934 714 016 0	Öffnungsdruck p1 Opening pressure p1	6,2 _{-0,3}	6,2 _{-0,3}	6,2 _{-0,3}	6,2 _{-0,3}	d	1	II	-	25 mm
	Schließdruck Closing pressure									
934 714 017 0	Öffnungsdruck p1 Opening pressure p1	6,8 _{-0,3}	6,8 _{-0,3}	5,8 _{-0,3}	5,8 _{-0,3}	d	1	II	x	-
	Schließdruck Closing pressure									
934 714 018 0	Öffnungsdruck p1 Opening pressure p1	6,3 _{-0,3}	6,3 _{-0,3}	6,3 _{-0,3}	6,3 _{-0,3}	d	1	II	-	15,5 mm
	Schließdruck Closing pressure									

Vierkreis-Schutzventil

Four Circuit Protection Valve

934 714

Bestellnummer Part Number	Charakteristik / Characteristic					Symbol s=stat. d=dyn.	Anschluß- Gewinde Port Thread	Befestigung Mounting		
	Kreise / Circuits				Bohrung Hole M8			Bolzen Bolt M8		
	21	22	23	24						
934 714 019 0	Öffnungsdruck p1 Opening pressure p1	≥ 7,5	≥ 7,5	> p21,22 ^{+0,5} _{+0,2}		s	1	I	x	-
	Schließdruck Closing pressure	0	6,5 ^{+0,7}	≥ p1	≥ p1	s				
		6,5 ^{+0,7}	0	≥ p1	≥ p1	s				
		6,5 ^{+0,7}	6,5 ^{+0,7}	0	6,5 ⁺¹	s				
		6,5 ^{+0,7}	6,5 ^{+0,7}	6,5 ⁺¹	0	s				
Wiederauffüll-Druck / Recharging pressure: ≥ p1										
934 714 022 0	Öffnungsdruck p1 Opening pressure p1	7,5 _{-0,3}	7,5 _{-0,3}	7,5 _{-0,3}	7,5 _{-0,3}	d	1	I	x	-
	Schließdruck Closing pressure									
934 714 028 0	Öffnungsdruck p1 Opening pressure p1	6,5 _{-0,3}	6,5 _{-0,3}	7,4 _{-0,3}	6,5 _{-0,3}	d	3	I	x	-
	Schließdruck Closing pressure	≥ 4,5	≥ 4,5	≥ 4,5	≥ 4,5	d				
		0	≥ 4,5	≥ 4,5	≥ 4,5	s				
		≥ 5,5	0	≥ 4,5	≥ 4,5	s				
		≥ 4,5	≥ 4,5	0	≥ 4,5	s				
	≥ 4,5	≥ 4,5	≥ 4,5	0	s					
934 714 034 0	Öffnungsdruck p1 Opening pressure p1	7,0 _{-0,3}	7,0 _{-0,3}	7,0 _{-0,3}	7,0 _{-0,3}	d	1	I	-	15,5 mm
	Schließdruck Closing pressure	0	≥ 5,3	≥ 5,3	≥ 5,3	s				
		≥ 5,3	0	≥ 5,3	≥ 5,3	s				
		≥ 5,3	≥ 5,3	0	≥ 5,3	s				
		≥ 5,3	≥ 5,3	≥ 5,3	0	s				
934 714 037 0	Öffnungsdruck p1 Opening pressure p1	6,2 _{-0,3}	6,2 _{-0,3}	6,2 _{-0,2}	6,2 _{-0,3}		1	II	x	-
	Schließdruck Closing pressure									

Vierkreis-Schutzventil

Four Circuit Protection Valve

934 714

Bestellnummer Part Number	Charakteristik / Characteristic						Symbol	Anschluß- Gewinde Port Thread	Befestigung Mounting	
		Kreise / Circuits				s=stat. d=dyn.			Bohrung Hole M8	Bolzen Bolt M8
		21	22	23	24					
934 714 040 0	Öffnungsdruck p1 Opening pressure p1	6,0 _{-0,3}	6,0 _{-0,3}	5,5 _{-0,3}	5,5 _{-0,3}	d	1	I	x	-
	Schließdruck Closing pressure									
934 714 041 0	Öffnungsdruck p1 Opening pressure p1	7,0 _{-0,3}	7,0 _{-0,3}	6,5 _{-0,3}	6,5 _{-0,3}	d	1	I	x	-
	Schließdruck Closing pressure									
934 714 119 0	Öffnungsdruck p1 Opening pressure p1	≥ 7,5	≥ 7,5	> p21,22 ^{+0,5} _{+0,2}		s	2	I	x	-
	Schließdruck Closing pressure	0	6,5 ^{+0,7}	≥ p1	≥ p1	s				
		6,5 ^{+0,7}	0	≥ p1	≥ p1	s				
		6,5 ^{+0,7}	6,5 ^{+0,7}	0	6,5 ⁺¹	s				
		6,5 ^{+0,7}	6,5 ^{+0,7}	6,5 ⁺¹	0	s				
Wiederauffüll-Druck / Recharging pressure: ≥ p1										
934 714 120 0	Öffnungsdruck p1 Opening pressure p1	6,0 _{-0,3}	6,0 _{-0,3}	5,5 _{-0,3}	5,5 _{-0,3}	d	1	I	x	-
	Schließdruck Closing pressure									
934 714 123 0	Öffnungsdruck p1 Opening pressure p1	6,9 _{-0,3}	6,9 _{-0,3}	7,2 _{-0,3}	7,2 _{-0,3}	d	4	I	x	-
		6,5 _{-0,3}	6,5 _{-0,3}	6,5 _{-0,3}	6,5 _{-0,3}	s				
	Schließdruck Closing pressure									

Vierkreis-Schutzventil

Four Circuit Protection Valve

934 714

Bestellnummer Part Number	Charakteristik / Characteristic						Symbol	Anschluß- Gewinde Port Thread	Befestigung Mounting	
		Kreise / Circuits				s=stat. d=dyn.			Bohrung Hole M8	Bolzen Bolt M8
		21	22	23	24					
934 714 125 0	Öffnungsdruck p1 Opening pressure p1	7,0 ^{-0,3}	7,0 ^{-0,3}	7,5 ^{-0,3}	7,0 ^{-0,3}	d	4	I	x	-
	Schließdruck Closing pressure	≥ 5,5	≥ 5,5	≥ 5,5	≥ 5,5	d				
		0	≥ 4,5	≥ 6,7	≥ 6,7	s				
		≥ 4,5	0	≥ 6,7	≥ 6,7	s				
		≥ 4,5	≥ 4,5	0	≥ 4,5	s				
		≥ 4,5	≥ 4,5	≥ 4,5	0	s				
934 714 126 0	Öffnungsdruck p1 Opening pressure p1	8,0 ^{-0,3}	8,0 ^{-0,3}	8,5 ^{-0,3}	8,0 ^{-0,3}	d	4	I	x	-
	Schließdruck Closing pressure	≥ 5,5	≥ 5,5	≥ 5,5	≥ 5,5	d				
		0	≥ 4,5	≥ 6,7	≥ 6,7	s				
		≥ 4,5	0	≥ 6,7	≥ 6,7	s				
		≥ 4,5	≥ 4,5	0	≥ 4,5	s				
		≥ 4,5	≥ 4,5	≥ 4,5	0	s				
934 714 137 0	Öffnungsdruck p1 Opening pressure p1	6,2 ^{-0,3}	6,2 ^{-0,3}	6,2 ^{-0,3}	6,2 ^{-0,3}	d	4	II	x	-
	Schließdruck Closing pressure									
	Öffnungsdruck p1 Opening pressure p1									
	Schließdruck Closing pressure									
	Öffnungsdruck p1 Opening pressure p1									
	Schließdruck Closing pressure									