

Dreikreis-Schutzventil

Three Circuit Protection Valve

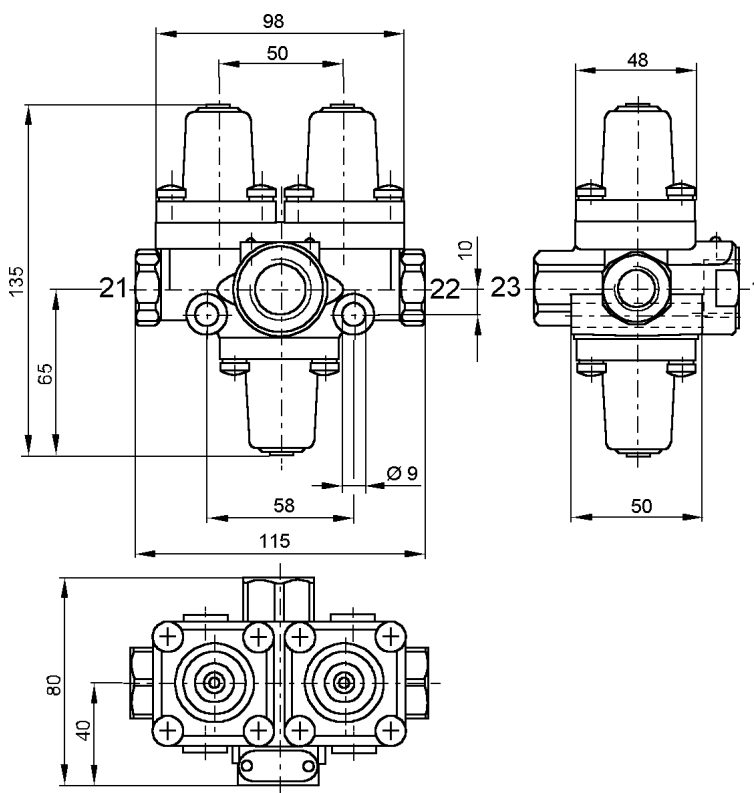
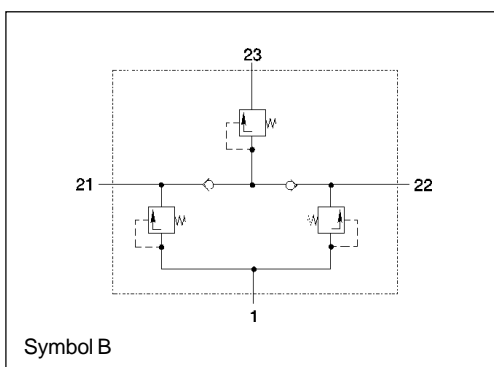
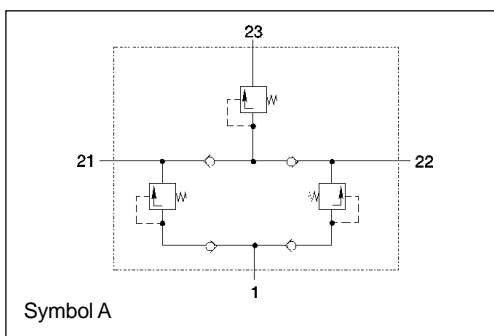
934 701



Technische Daten / Technical Data:

Betriebsdruck Operating Pressure	max. 20 bar
Zulässiges Medium Permissible Medium	Luft / air
Therm. Anwendungsbereich Operating temperature range	-40°C bis/to +90°C
Nennweite Nominal diameter	Ø 10 mm

Einbaumaße / Installation:



Anschlüsse / Ports:

- 1 = M 22x1,5 Energiezufuß / Energy supply
- 21,22,23 = M 16x1,5 Energieabfuß / Energy delivery

Zweck:

Drucksicherung für die intakten Bremskreise beim Ausfall eines oder mehrerer Kreise in Mehrkreis-Druckluftbremsanlagen.

Einbauempfehlung:

Das Schutzventil kann in beliebiger Lage in die Rohrleitung eingesetzt werden. Zur Befestigung dienen zwei Schrauben M8.

Purpose:

Retention of pressure in the intact circuits in case of failure of one or more circuits in a triple-circuit air-braking system.

Installation Requirement:

The protection valve may be installed into the piping in any position. Mounting is accomplished by using 2 screws M8

Bestellnummer Part Number	Öffnungsdruck Opening pressure		Symbol
	Kreise / Circuits		
	21 / 22	23	
934 701 005 0	5,4 -0,3	4,9 -0,3	A
934 701 040 0	6,0 -0,3	5,5 -0,3	B
934 701 041 0	7,0 -0,3	6,5 -0,3	B