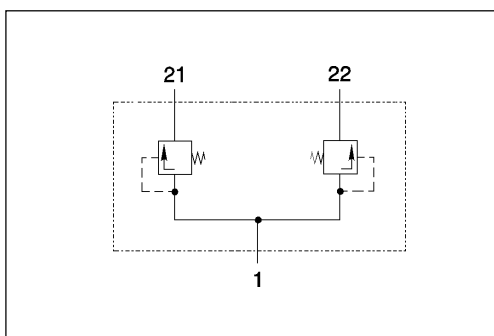


Zweikreis-Schutzventil

Two Circuit Protection Valve

934 700



Zweck:

Drucksicherung für den intakten Bremskreis beim Ausfall des anderen Kreises in Zweikreis-Druckluftbremsanlagen.

Einbauempfehlung:

Das Schutzventil kann in beliebiger Lage in die Rohrleitung eingesetzt werden. Zur Befestigung dienen zwei Schrauben M8.

Purpose:

Retention of pressure in the intact circuit in case of failure of the other circuit in a dual circuit air-braking system.

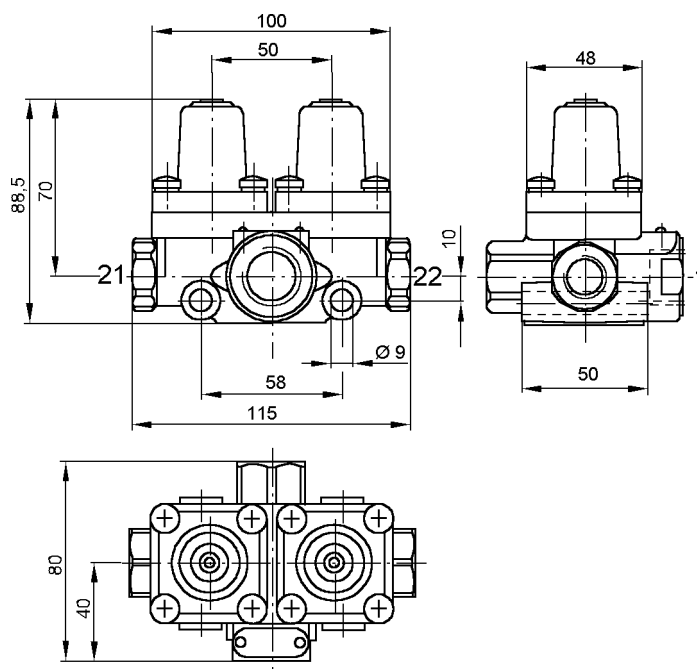
Installation Requirement:

The protection valve may be installed into the piping in any position. Mounting is accomplished by using 2 screws M8.

Technische Daten / Technical Data:

Bestellnummer Part Number	934 700 040 0
Betriebsdruck Operating Pressure	max. 20 bar
Öffnungsdruck Opening Pressure	6-0,3 bar
Zulässiges Medium Permissible Medium	Luft / air
Therm. Anwendungsbereich Operating temperature range	-40°C bis/to +90°C
Nennweite Nominal diameter	Ø 10 mm

Einbaumaße / Installation:



Anschlüsse / Ports:

- 1 = M 22x1,5 Energiezufuß / Energy supply
- 21,22, = M 16x1,5 Energieabfuß / Energy delivery