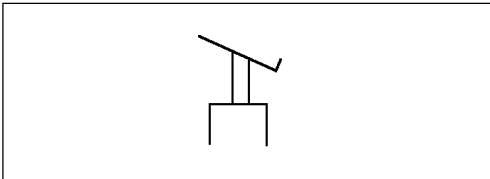


Ausgleichsbetätigung

Compensating Device

933 802

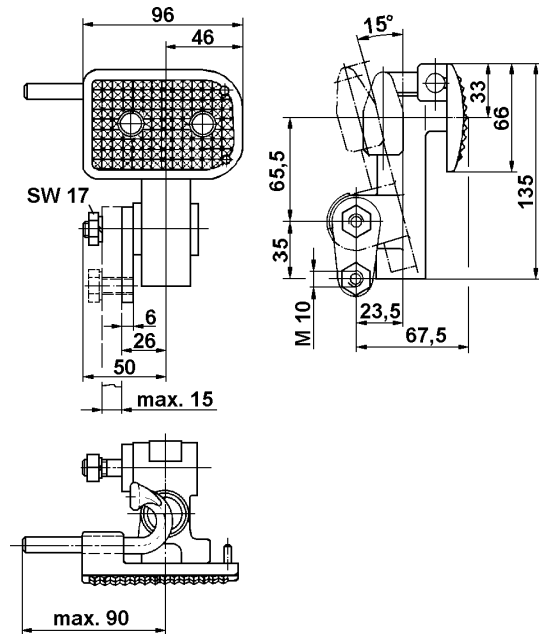


Technische Daten / Technical Data:

Bestellnummer Part Number	933 802 001 0 933 802 011 0
Kraft an der Trittplatte Force at pedal	max. 150 N

Einbaumaße / Installation:

933 802 001 0



Zweck:

Ausgleich der beim Bremsen auftretenden Vergrößerung der Fußkraft und des Betätigungsweges in Ackerschlepper-Bremsanlagen, die zusätzlich mit dem Anhänger-Steuerventil 961 106 000 0 zur Druckluftbremsung des Anhängers ausgerüstet sind.

Einbauempfehlung:

Die Ausgleichsbetätigung ist an dem zunächst frei gebliebenen der beiden vorhandenen Fußhebel anzubringen.

Purpose:

Compensation for the increase in pedal effort and operating travel resulting from braking in agricultural tractors which have had addition of the trailer control valve 961 106 000 0 for air braking of the trailer.

Installation Requirement:

The compensating device must be installed on free one of the both pedal.

933 802 011 0

