



Zweck:

Trocknung der vom Kompressor geförderten Druckluft durch Entzug der in der Druckluft enthaltenen Wasserdampfmenge. Gleichzeitige Drucksicherung für Nebenverbraucher, sowie für die intakten Bremskreise beim Ausfall eines oder mehrerer Kreise.

Einbauempfehlung:

Der Einbau des Trockners muß senkrecht, d.h. der Filtertopf nach oben weisend, erfolgen. Zur Befestigung der Einheit dienen 3 Gewindebohrungen M 12x1,5 im Flansch des Trockners. Hierbei ist zu beachten, daß für den Kartuschenwechsel ein Freiraum oberhalb der Filtertöpfe > 45 mm vorhanden sein muß. Die Temperatur der am Anschluß 1 einströmenden Druckluft sollte +65°C nicht überschreiten um einen guten Wirkungsgrad des Trockners zu erzielen. Zur Befestigung der Einheit ist eine Konsole erforderlich.

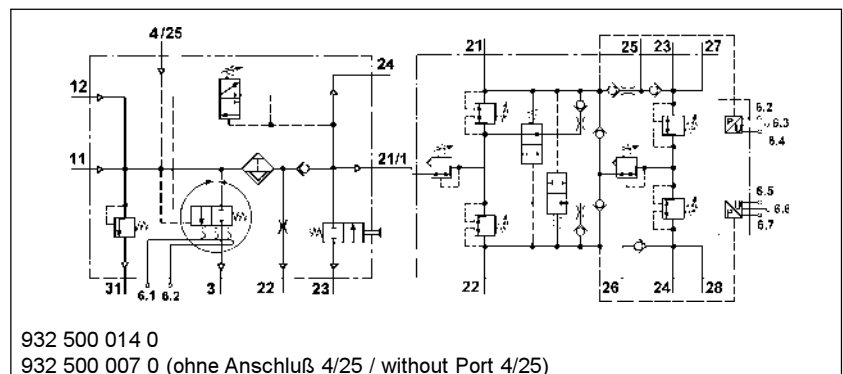
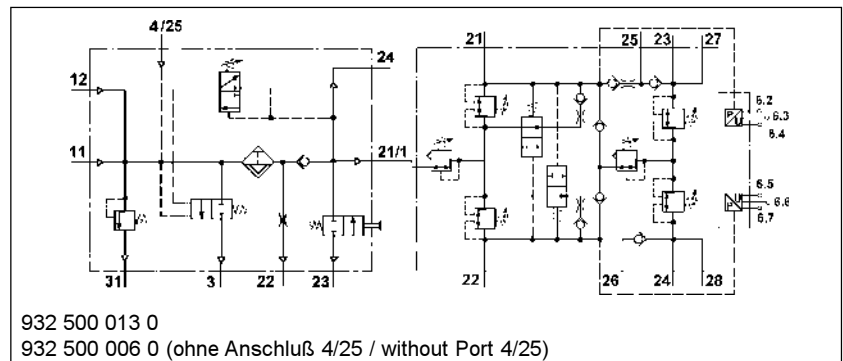
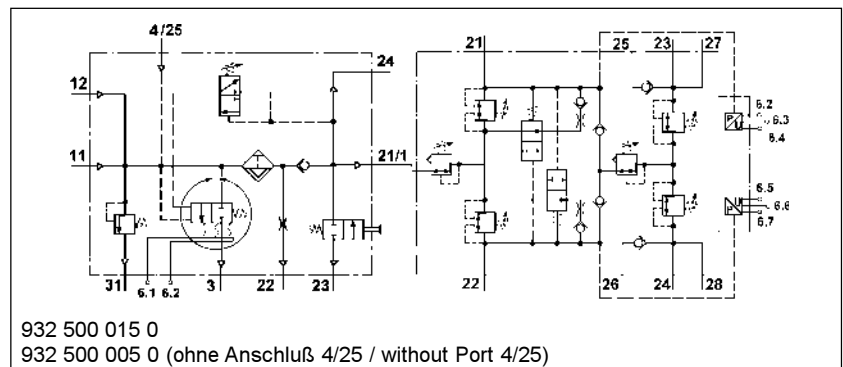
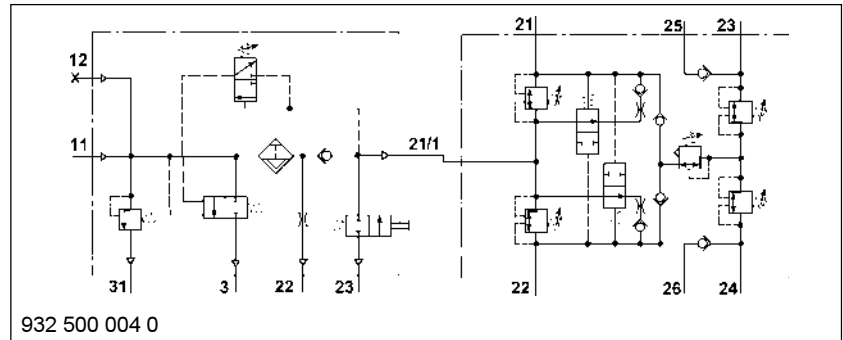
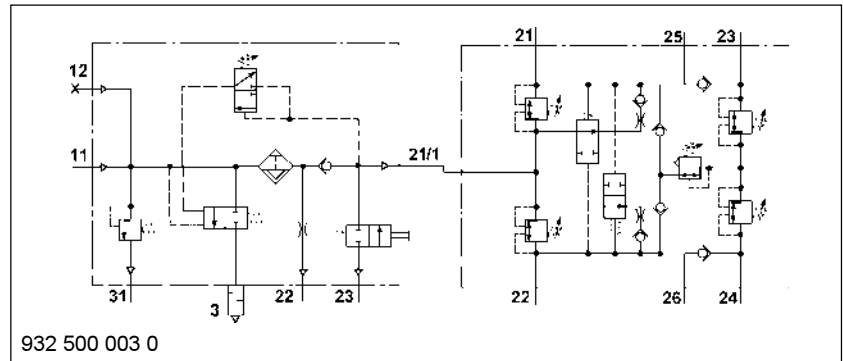
Purpose:

Drying of the compressed air supplied by the compressor by extracting the moisture present in the air. Also retention of pressure in the intact circuits in case of failure of one or more circuits and also of auxiliary equipments.

Installation Requirement:

The air dryer must be fitted in a vertical position. i.e. the filtering jug must be on the top. 3 tabholes in the flange of the air dryer M 12x1,5 are used for fastening the unit. The leave at least 45 mm headspace for changing the cartridge. Input temperature

Symbol:



Druckluftaufbereitung

Air Processing Unit

932 500

Technische Daten / Technical Data:

Bestellnummer / Part Number	932 500 ...	003 0	004 0	005 0	006 0	007 0	013 0*)	014 0*)	015 0*)	
ersetzt durch / replaced by	932 500 ...			015 0*)	013 0*)	015 0*)				
Lufttrockner / Air Dryer	932 400 ...	003 0	003 0	002 0	001 0	002 0	005 0	006 0		
Heizung / Heating (24V/100W)	ohne without		mit with	ohne without	mit with	ohne without	mit with			
Therm. Anwendungsbereich / Therm. Range	-40°C bis/to +65°C									
Wärmebeständigkeit / Resistance to heat	max. 80°C									
Zulässiges Medium / Permissible medium	Luft / air									
Betriebsdruck / Operating pressure	max. 13 bar									
Sicherheitsventil / Safety valve	Öffnungsdruck 14,5±0,25 bar / Opening pressure 14,5±0,25 bar									
Abschaltdruck / Cut off pressure	10±0,2 bar			12±0,3 bar						
Schaltspanne / Operating range	0,7±0,6 bar			1,5±0,25 bar						
Schutzventil / Protection Valve	934 705 ...	002 0	003 0	005 0			003 0			
	Kreis / Circuit									
Öffnungsdruck dyn. Opening pressure dyn.	1+2	9-0,3 bar								
	3+4	7,5-0,3 bar								
Schließdruck dyn. Closing pressure dyn.	1+2	> 7 bar								
	3+4	> 4,5 bar								
Begrenzungsdruck Pressure limiting	1+2	-	10±0,2 bar							
	3+4	8,5-0,4 bar								
Überfülldruck Overflow pressure	1+2	-	> 11,8 bar							
	3+4	-	> 9,8 bar							
Drucksensor / Pressure Sensor	ohne / without			mit / with						
Speisespannung / Supply Voltage in V	-		8 - 32 V	5 V			8 - 32 V			
Zul. Überdruck / Permissible overpressure	-									
Sromaufnahme / Current consumption	-									

*) Wenn nötig kann Anschluß 4/25 mit einer Verschlussschraube M 10x1 und Dichtung verschlossen werden.

*) When necessary Port 4/25 should be closed by plug M 10x1 and sealing washer.

Anschlußmaße / Port Dimensions:

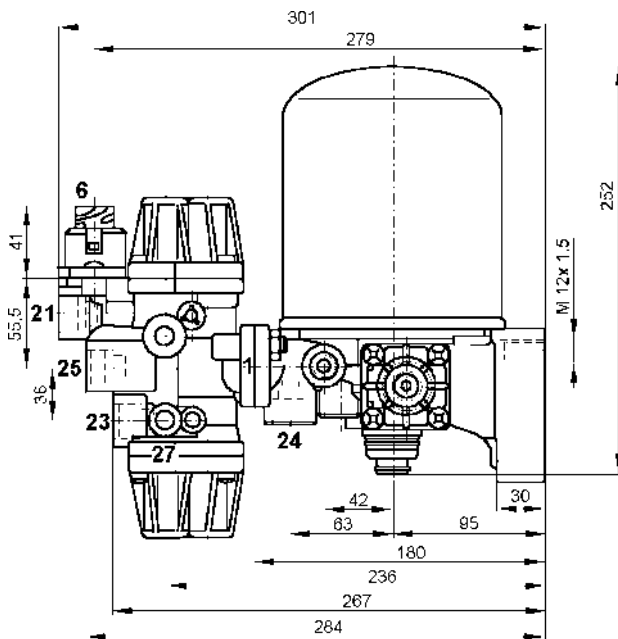
Bestellnummer / Part Number	932 500 ...	003 0	004 0	005 0	006 0	007 0	013 0	014 0	015 0	
Lufttrockner / Air Dryer	932 400 ...	003 0	003 0	002 0	001 0	002 0	005 0	006 0	006 0	
	11	M 22x1,5								
	12	M 12x1,5 ¹⁾	M 12x1,5							
	22	M 16x1,5 Voss								
	24	-	M 22x1,5 Voss							
	4/25	-					M 10x1 Voss			
	3	Schnapp ²⁾	Schnapp							
	6	-	³⁾	-	³⁾	-	³⁾			
Schutzventil / Protection Valve	934 705 ...	002 0	003 0	005 0			003 0			
	21,22,23,24	M 22x1,5 Voss								
	25,26	M 22x1,5 Voss ¹⁾								
	27,28	-	M 12x1,5							
	6	-	DIN 72585 (7-polig)							

¹⁾ Anschlüsse verschlossen / Ports plugged

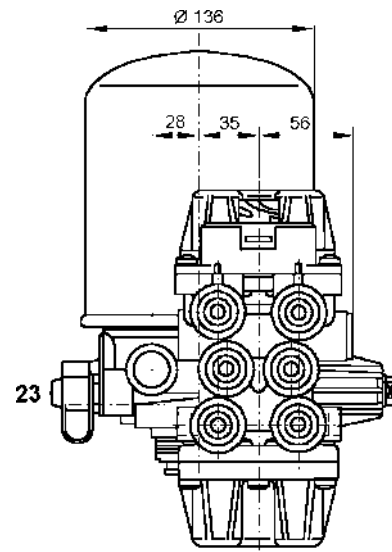
²⁾ Mit Geräuschdämpfer 432 407 012 0 / with silencer 432 407 012 0

³⁾ Anschluß = DIN 72585-A1-2.1-1-Sn/K2 / Port = DIN 72585-A1-2.1-1-Sn/K2

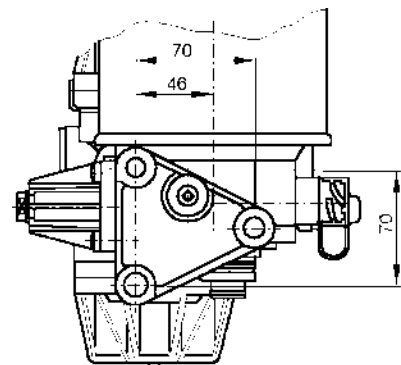
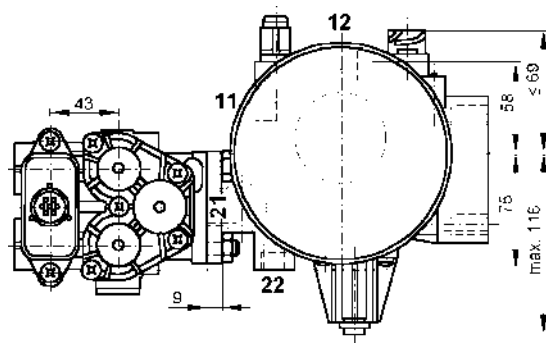
Einbaumaße / Installation:



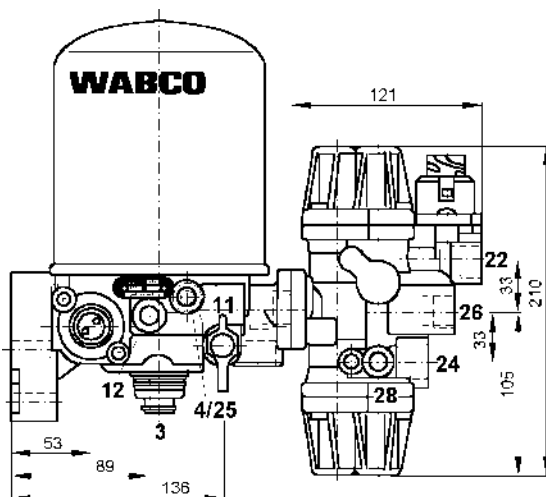
"X"
→



Flanschmaße / Dimensions of flange:



Ansicht X / View X:



Lufttrockner Air Dryer

Anschlüsse Ports

- | | |
|------|---|
| 11 | Kompressor / Compressor |
| 12 | Fremdfüllung / External Filling |
| 21 | Schutzventil / Protection Valve |
| 22 | Regenerationsbehälter / Regeneration Reservoir |
| 23 | Reifenfüllanschluß / Tyre Inflation Device |
| 24 | Luftfederbehälter / Suspension Air Reservoir |
| 4/25 | Steueranschluß / Energieabfluß zur Kompressorsteuerung
Control Port / Delivery of energy to compressor control |
| 3 | Entlüftung bei Leerlauf / Exhaust at Idling |
| 31 | Entlüftung Sicherheitsventil / Exhaust Safety Valve |
| 6 | Heizung / Heating |

Schutzventil Protection Valve

Anschlüsse / Ports (Kreise / Circuits)

- | | |
|---------|---|
| 1 | Lufttrockner / Air Dryer |
| 21 (1) | Betriebsbremse / Service Brake |
| 22 (2) | Betriebsbremse / Service Brake |
| 23 (3) | Anhänger Bremsanlage / Trailer Braking System |
| 25 (3) | Feststellbremsanlage / Parking Braking System |
| 27 (3) | Druckschalter / Pressure Switch |
| 24 (4) | Nebenverbraucher / Auxiliares |
| 26 (4) | Betätigung: Kupplung-Getriebe
Operation: Clutch-Gear Box |
| 28 (4) | Druckschalter / Pressure Switch |
| 6 (1/2) | Drucksensor / Pressure Sensor |