



### Zweck:

Trocknung der vom Kompressor geförderten Druckluft durch Entzug der in der Druckluft enthaltenen Wasserdampfmenge.

### Einbauempfehlung:

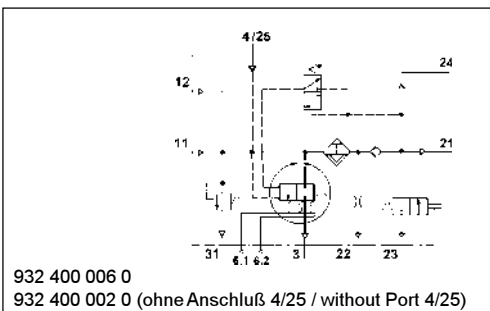
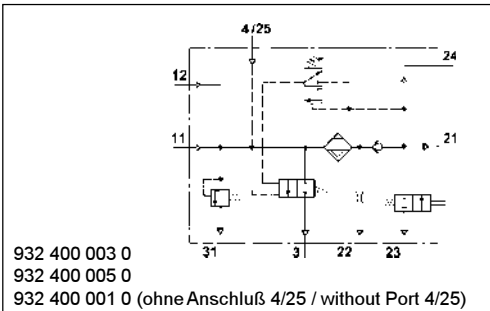
Der Einbau des Lufttrockners muß senkrecht, d. h. mit dem Filtertopf nach oben erfolgen. Der Trockner ist als Bestandteil der Druckluftaufbereitung 932 500 ... 0 vorgesehen.

### Purpose:

Drying of the compressed air supplied by the compressor by extracting the moisture present in the air.

### Installation Requirement:

The air dryer must be fitted in a vertical position, i.e. the filtering jug must be on the top. It is planned as a component part of Air Processing Unit 932 500 ... 0.



### Technische Daten / Technical Data:

Bestellnummer / Part Number	932 400 ... 001 0	002 0	003 0	005 0*)	006 0*)
ersetzt durch / replaced by	932 400 ... 005 0*)	006 0*)			
Therm. Daueranwendungsbereich Therm. range of continuous application	-40°C bis/to +65°C				
Wärmebeständigkeit / Resistance to heat	max. 80°C				
Zulässiges Medium / Permissible medium	Luft / air				
Betriebsdruck / Operating pressure	max. 13 bar				
Abschaltdruck / Cut out pressure	12±0,3 bar	10±0,2 bar	12±0,3 bar		
Schaltspanne / Operating range	1,5±0,25 bar	0,7+0,6 bar	1,5±0,25 bar		
Sicherheitsventil / Safety valve	14,5+2,5 bar (Öffnungsdruck / Opening pressure)				
<b>Heizung / Heating</b>	<b>ohne without</b>	<b>mit / with</b>	<b>ohne without</b>	<b>mit / with</b>	
Spannung / Voltage	-	24 V - DC	-	24 V - DC	
Leistung / Power	-	24 V / 100 W	-	24 V / 100 W	
Einschaltpunkt / Switch on point	-	7°C ±6°C	-	7°C ±6°C	
Ausschaltpunkt / Switch off point	-	29,5°C ±3°C	-	29,5°C ±3°C	

\*) Wenn nötig kann Anschluß 4/25 mit einer Verschlussschraube M 10x1 und Dichtung verschlossen werden.

\*) When necessary Port 4/25 should be closed by plug M10x1 and sealing washer.

# Lufttrockner

## Air Dryer

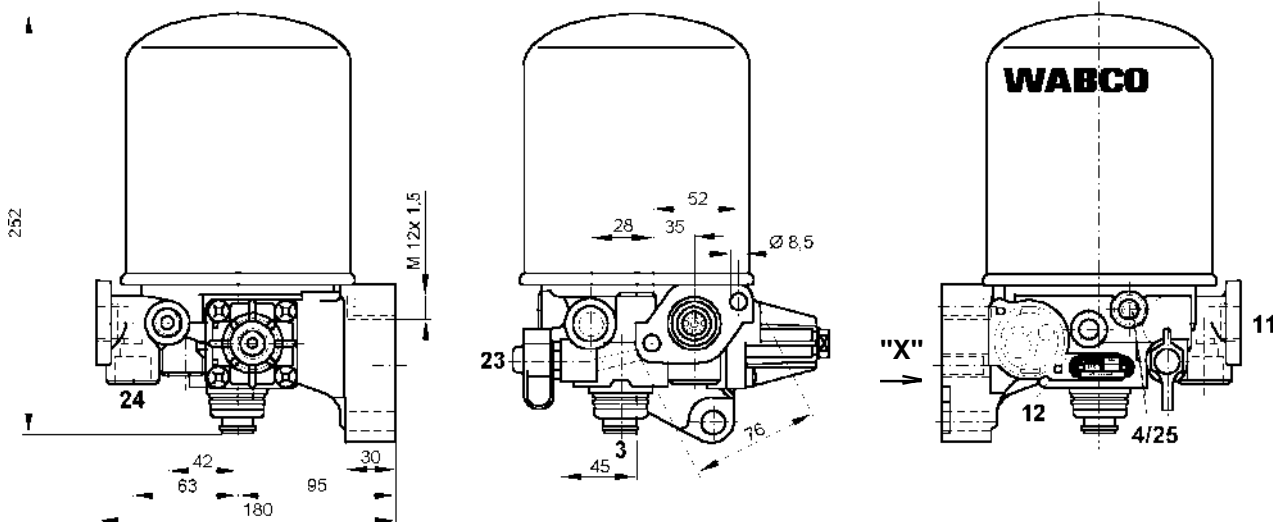
# 932 400

### Anschlußmaße / Port Dimensions::

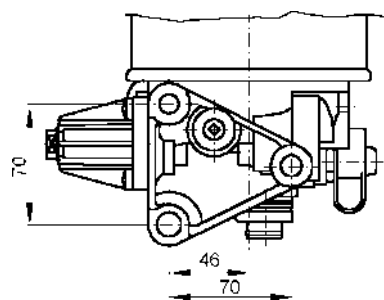
Bestellnummer / Part Number	932 400 ...	001 0	002 0	003 0	005 0*)	006 0*)
ersetzt durch / replaced by	932 400 ...	005 0*)	006 0*)			
11	M 22x1,5					
12	M 12x1,5		M 12x1,5 (verschlossen) (plugged)		M 12x1,5	
21	Flansch / flange M 22x1,5		Flansch flange		Flansch / flange M 22x1,5	
22	M 16x1,5 Voss					
24	M 22x1,5 Voss			-		M 22x1,5 Voss
4/25	ohne / without				mit / with	
3	Schnapp					
6	-	DIN 72585- 1 A2.1-1-Sn/k2		-	-	DIN 72585- 1 A2.1-1-Sn/k2

### Einbaumaße / Installation:

932 400 001 0



### Ansicht X / View X :



### Lufttrockner Air Dryer Anschlüsse Ports

- 11 Kompressor  
Compressor
- 12 Fremdfüllung  
External Filling
- 21 Schutzventil  
Protection Valve
- 22 Regenerationsbehälter  
Regeneration Reservoir
- 23 Reifenfüllanschluß  
Tyre Inflation Device
- 24 Luftfederbehälter  
Suspension Air Reservoir
- 4/25 Steueranschluß /  
Kompressorsteuerung  
Control Port /  
Compressor control
- 3 Entlüftung bei Leerlauf  
Exhaust at Idling
- 31 Entlüftung Sicherheitsventil  
Exhaust Safety Valve
- 6 Heizung  
Heating