



### Technische Daten / Technical Data:

Bestellnummer Part Number	932 399 000 0
Betriebsdruck Operating Pressure	max. 17 bar
Zulässiges Medium Permissible Medium	Luft / air
Thermischer Anwendungsbereich Operating temperature range	-30°C bis/to +80°C
Gesamtvolumen Total volume	max. 0,9 l
Flüssigkeitsvolumen Liquid volume	max. 0,5 l

### Zweck:

Ausscheiden von Feuchtigkeit und Schmutz aus der vom Kompressor geförderten Druckluft. Ein automatisches Entlüftungsventil sollte bei dem Wasserabscheider verwendet werden.

### Einbauempfehlung:

Der Wasserabscheider ist senkrecht an der untersten Stelle der Anlage, mit dem Entlüftungsventil nach untenweisend einzubauen. Die Befestigung erfolgt mit 4 Schrauben M8 und den zum Abscheider gehörenden Schellen.

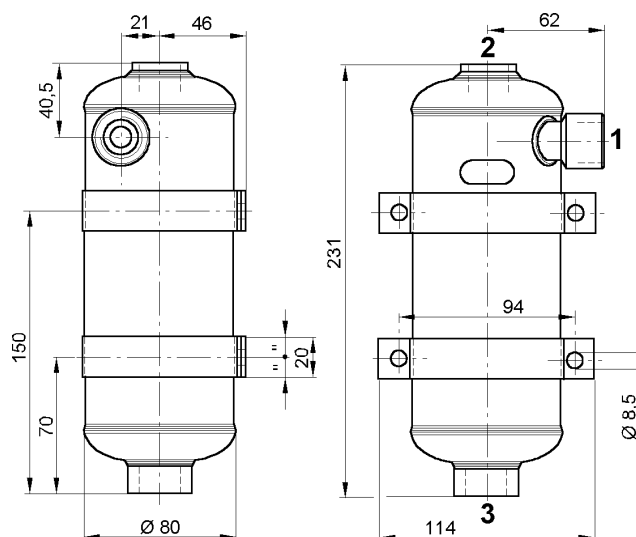
### Purpose:

To remove and expel dirt and moisture from air delivered by the compressor. An automatic bleeder valve should be used with the condenser unit.

### Installation:

The condenser unit must be installed vertically with the bleeder valve pointing downwards, at the lowest level of the system. Mounting is accomplished by using 4 screws M8 and the clamps provided on the unit.

### Einbaumaße / Installation:



### Anschlüsse / Ports:

- 1 = M 22x1,5 Energiezufuß / Energy supply
- 2 = M 22x1,5 Energieabfuß / Energy delivery
- 3 = M 22x1,5 Entlüftung / Exhaust