



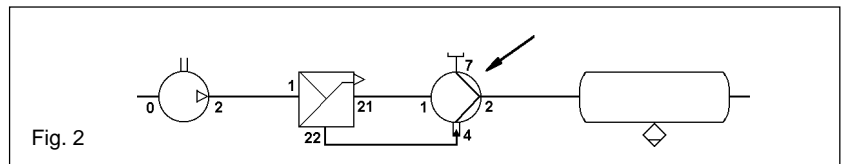
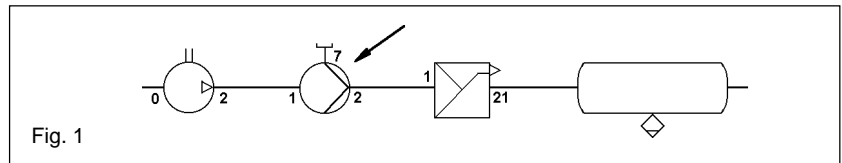
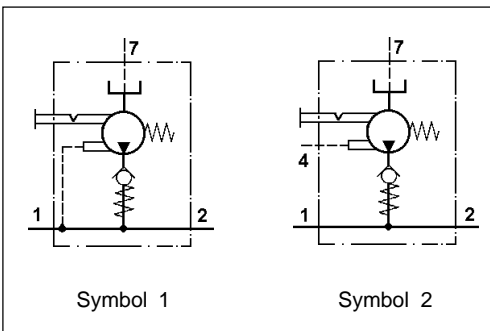
Purpose:

To automatically inject measured of anti-freeze fluid into the braking system to prevent any moisture present from freezing when operating at a low ambient temperature.

Installation Requirement:

The unit is available with or without an integral reservoir with two mounting holes \varnothing 9.5 mm and should be installed with the reservoir in a vertical position. In circumstances where a vertical installation proves difficult a tolerance of no more than 15° from this position is permissible. Should the reservoir be mounted separately from the unit it should be position above the level of the actual pump.

Einbauschema / Installation Schematic:



Zweck:

Automatisches Einspritzen des Frostschutzmittels in das Bremssystem zum Schutz vor Vereisung der Rohrleitungen und der nachgeschalteten Geräte.

Einbauempfehlung:

Die Frostschutzpumpe ist mit zwei Befestigungslöchern, \varnothing 9,5 mm versehen und sollte so eingebaut werden, daß der Behälter senkrecht nach oben zeigt. Eine Abweichung von mehr als 15° ist unzulässig. Wird der Behälter getrennt vom Gerät eingebaut, so muß er oberhalb der Pumpe angeordnet werden.

Die Frostschutzpumpe kann je nach Typ vor oder hinter dem Druckregler eingebaut werden.

Während bei der Frostschutzpumpe vor dem Druckregler (Fig. 1) der Steuerimpuls beim Schalten des Druckreglers von Leer- auf Lastlauf über eine interne Bohrung direkt aus der Förderleitung entnommen wird, muß dieser Steueranschluß bei Einbau der Frostschutzpumpe hinter dem Druckregler (Fig. 2) über eine separate Leitung abgenommen werden.

In beiden Fällen wird jedoch nur dann Frostschutzmittel in die Anlage eingespritzt, wenn der Druckregler auf Lastlauf des Kompressors, d. h., auf Fördern in die Anlage umgeschaltet hat.

Technische Daten / Technical Data:

Betriebsdruck Operating pressure	max. 18 bar
Zulässiges Medium Permissible medium	Luft / air
Gefrierschutzmittel Anti freezer liquid	Wabcothyl / Äthylalkohol
Therm. Anwendungsbereich Operating temperature range	-40°C bis/to $+80^\circ\text{C}$
Mediumtemperatur Temperature of medium	-40°C bis/to $+150^\circ\text{C}$ *)
Nennweite Nominal diameter	\varnothing 15 mm
Durchflußrichtung Air flow direction	beliebig / optional

*) Winterbetrieb bis $+130^\circ\text{C}$

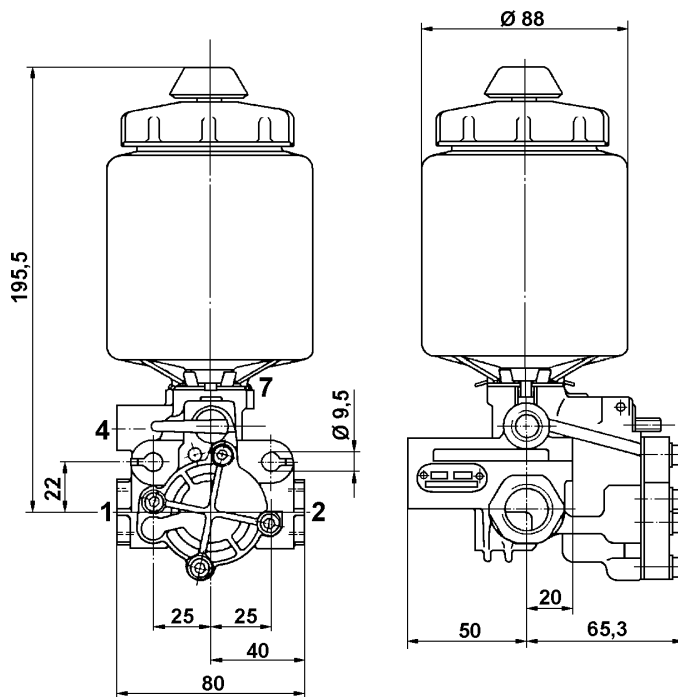
*) winter operation to $+130^\circ\text{C}$

Frostschutzpumpe

932 002

Anti-Freeze Pump

Einbaumaße / Installation:



Anschlüsse / Ports:

- 1 = M 22x1,5 Energiezufuß / Energy supply
- 2 = M 22x1,5 Energieabfuß / Energy delivery
- 4 = M 12x1,5 Steueranschluß / Control Port
- 7 = M 22x1,5 Gefrierschutzmittelanschluß
Anti-freeze fluid Port

Bestellnummer Part Number	Behälter Reservoir	Behälterinhalt Reservoir capacity	Fördermenge je Einspritzung Delivery per shot	Steueranschluß 4 Control Port 4	Symbol
932 002 000 0	ohne / without	-	0,5 cm ³	ohne / without	1
932 002 002 0	ohne / without	-	0,2 cm ³	ohne / without	1
932 002 003 0	ohne / without	-	0,2 cm ³	mit / with	2
932 002 100 0	mit / with	0,5 dm ³	0,5 cm ³	ohne / without	1
932 002 101 0	mit / with	0,5 dm ³	0,5 cm ³	mit / with	2
932 002 102 0	mit / with	0,5 dm ³	0,2 cm ³	ohne / without	1
932 002 103 0	mit / with	0,5 dm ³	0,2 cm ³	mit / with	2