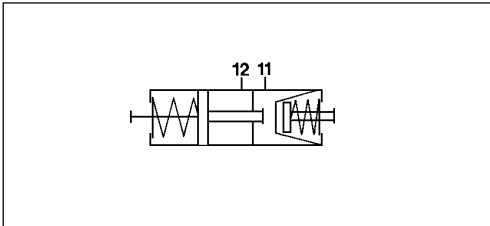


# Tristop® - Zylinder

## Tristop® - Brake Actuator

925 460



Technische Daten / Technical Data:		
Type		20 / 24
Betriebsdruck Operating Pressure	Membranzylinder Brake chamber	10,2 bar
	Federspeicherzylinder Spring brake actuator	8,5 bar
Zulässiges Medium Permissible Medium		Luft / air
Therm. Anwendungsbereich Operating temperature range		-40°C bis/to +80°C
Gesamthub Overall stroke	Membranzylinder Brake chamber	siehe Tabelle see table
	Federspeicherzylinder Spring brake actuator	siehe Tabelle see table
Druckstangenauslenkung Piston rod deflection		allseitig max. 4° 4° max. all round
Gewinde der Leitungsanschlüsse Thread of pipe connection		siehe Tabelle see table

### Zweck:

Kombinierte Federspeicher-Membranzylinder (Tristop®-Zylinder) dienen zur Erzeugung der Bremskraft für die Scheibenbremsen. Sie bestehen aus dem Membranteil für die Betriebsbremsanlage und dem Federspeicherteil für die Hilfs- und Feststellbremsanlage.

### Einbauempfehlung:

Beim Befestigen des Tristop®-Zylinders muß der Deckel ganzflächig auf der Konsole anliegen. Der Anbau kann bezüglich der Befestigungsachse senkrecht oder waagrecht erfolgen. Die am Membranzylinder angebrachte Atmungsbohrung Ø 6 mm muß nach unten zeigen. Bei Ausführungen mit drei auf den Umfang verteilten Atmungsbohrungen sind dann die beiden seitlichen zu verschließen.

### Purpose:

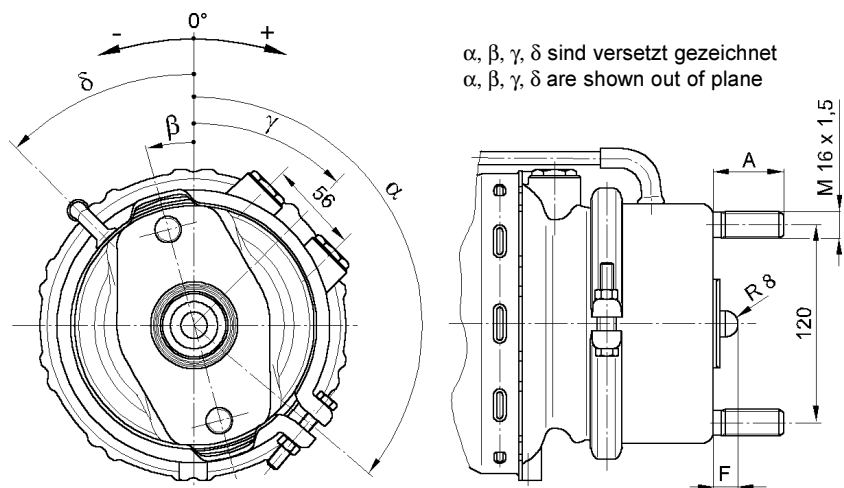
Combined spring brake actuator and diaphragm actuator to produce the braking force for the disk brakes. They consist of the diaphragm section for the service braking system and the spring-loaded section with the auxiliary and parking braking systems.

### Installation Requirements:

When mounting the Tristop spring brake actuator, the whole of the cover must be in contact with the console. It can be mounted either vertically or horizontally. The breather hole (6 mm diam.) in the brake chamber must point downwards. On types which have three breather holes spread around their circumference, the two on the side are then to be closed.

*) Kraftangaben / Force data	
Kraftabgaben des Betriebsbremsteiles Output force of service brake unit	bei 6,0 bar / 20 mm Hub at 6,0 bar / 20 mm stroke
Kraftabgabe des Federspeichers Output force of spring brake	bei 30 mm Hub at 30 mm stroke
Rückstellfederkraft des Betriebsbremsteiles Force of return spring of service brake part	bei 0 mm Hub at 0 mm stroke

### Einbaumaße / Installation:



Bestellnummer Part Number	Gegenstück Opposite	Hub Stroke in mm	Kraftangaben *) Force data *)			Lösedruck Release pressure in bar	Anschlußgewinde Port dimension	Abmaße / Dimensions					
			Betriebsbremse Service brake	Federspeicher Spring brake	Rückstellfederkraft Return spring			F	A	$\alpha$	$\beta$	$\gamma$	$\delta$
								in mm					
925 460 000 0	925 460 001 0	64/64	7010	11000	220	6,1	M 22x1,5 Voss	15	43	90°	0°	-27°	27°
925 460 001 0	925 460 000 0	64/64	7010	11000	220	6,1	M 22x1,5 Voss	15	43	-90°	0°	27°	-27°
925 460 002 0 <sup>1)</sup>	925 460 003 0	64/64	7010	11000	220	6,1	M 22x1,5 Voss	15	43	90°	0°	-147°	-55°
925 460 003 0 <sup>1)</sup>	925 460 002 0	64/64	7010	11000	220	6,1	M 22x1,5 Voss	15	43	-90°	0°	147°	55°
925 460 010 0	925 460 011 0	64/64	7010	8000	220	5,1	M 22x1,5 Voss	15	43	90°	0°	-27°	27°
925 460 011 0	925 460 010 0	64/64	7010	8000	220	5,1	M 22x1,5 Voss	15	43	-90°	0°	27°	-27°
925 460 012 0	925 460 013 0	64/64	7010	8000	220	5,1	M 22x1,5 Voss	15	43	90°	0°	-45°	27°
925 460 013 0	925 460 012 0	64/64	7010	8000	220	5,1	M 22x1,5 Voss	15	43	-90°	0°	45°	-27°
925 460 014 0 <sup>1)</sup>	925 460 015 0	64/64	7010	8000	220	5,1	M 22x1,5 Voss	15	43	90°	0°	-147°	-55°
925 460 015 0 <sup>1)</sup>	925 460 014 0	64/64	7010	8000	220	5,1	M 22x1,5 Voss	15	43	-90°	0°	147°	55°
925 460 020 0	925 460 021 0	57/57	7010	9940	220	5,1	M 22x1,5 Voss	15	43	-135°	0°	-10°	27°
925 460 021 0	925 460 020 0	57/57	7010	9940	220	5,1	M 22x1,5 Voss	15	43	135°	0°	10°	-27°
925 460 100 0	925 460 101 0	64/64	7010	7600	220	5,1	M 16x1,5	15	43	90°	0°	-45°	0°
925 460 101 0	925 460 100 0	64/64	7010	7600	220	5,1	M 16x1,5	15	43	-90°	0°	45°	0°
925 460 102 0	-	64/64	7010	7600	220	5,1	M 16x1,5	15	43	90°	0°	0°	0°
925 460 110 0	-	75/75	7010	9200	220	5,1	M 22x1,5	20	38	180°	0°	0°	-45°
925 460 160 0	-	75/75	7010	7000	220	5,1	M 22x1,5	20	38	180°	0°	0°	-45°
925 460 200 0	-	75/75	6750	8900	220	5,1	M 16x1,5	23	38	-90°	90°	90°	45°
925 460 210 0	-	75/75	6750	8900	220	5,1	M 22x1,5	26	38	180°	0°	0°	-45°
925 460 220 0	925 460 221 0	75/75	7940	8800	220	5,1	M 16x1,5	20	38	180°	0°	-45°	0°
925 460 221 0	925 460 220 0	75/75	7940	8800	220	5,1	M 16x1,5	20	38	180°	0°	45°	0°
925 460 250 0	-	75/75	6750	9200	220	4,1	M 16x1,5	28	43	-90°	90°	90°	45°

1) mit Halteblech / with bracket