

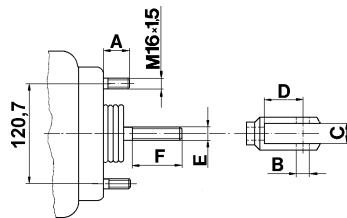
Technische Daten / Technical Data:		
Type		siehe Tabelle see table
Betriebsdruck Operating Pressure		siehe Tabelle see table
Zulässiges Medium Permissible Medium		Luft / air
Therm. Anwendungsbereich Operating temperature range		-40°C bis/to +80°C
Gesamthub Overall stroke	Membranzyylinder Brake chamber	siehe Tabelle see table
	Federspeicherzylinder Spring brake actuator	siehe Tabelle see table
Druckstangenauslenkung Piston rod deflection		allseitig max. 3° 3° max. all round
Gewinde der Leitungsanschlüsse Thread of pipe connection		siehe Tabelle see table

Zweck und Einbauanleitung:
Siehe 925 320

Purpose and Installation Requirement:
See 925 320

Erläuterungen / Explanations:

Abmaße / Dimensions:

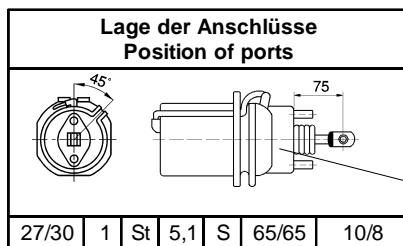
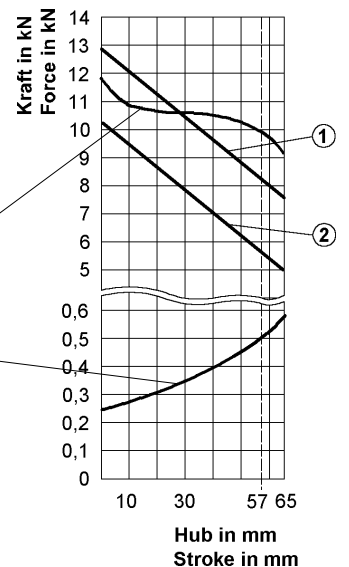


Charakteristik / Characteristic:

① - ② = Kraftabgabe des Federspeichers
Output force of spring brake

Kraftabgabe der Betriebsbremse
Output force of service brake
bei/at 6,5 bar

Rückstellfederkraft des Betriebs
bremsteiles
Force of return spring of service
brake part



27/30	1	St	5,1	S	65/65	10/8
-------	---	----	-----	---	-------	------

Bei dieser Ansicht können Details versetzt dargestellt sein.
Details can be shown out of plane at this view.

Betriebsdruck: Membranzyylinder / Federspeicherzylinder
Oper. pressure: Brake chamber / Spring brake actuator

Hub: Membranzyylinder / Stroke: Brake chamber
Hub: Federspeicherzylinder / Stroke: Spring brake actuator

Abdichtung der Kolbenstange F = Faltenbalg / gaiter
Seal of piston rod S = Scheibe / disk
- = ohne / without

Lösedruck Federspeicher bei / Release pressure spring brake at

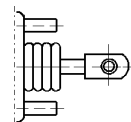
Material: Federspeicherteil (St= Stahl Al= Aluminium)
Material: Spring brake part (St= steel Al= aluminium)

Charakteristik / Characteristic

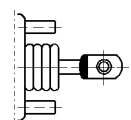
Type (Membranzyylinder / Federspeicherzylinder)

Gabelkopf / yoke

aufgeschraubt
screwed on



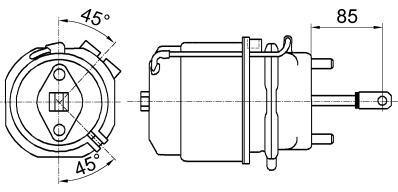
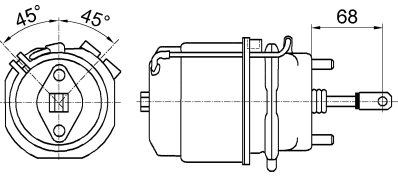
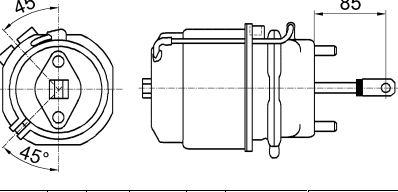
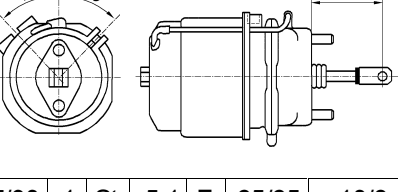
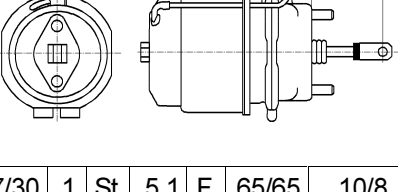
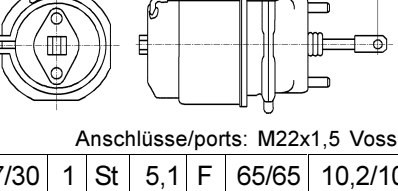
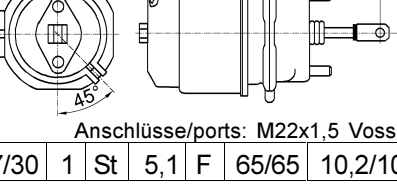
aufgeschweißt
welded on

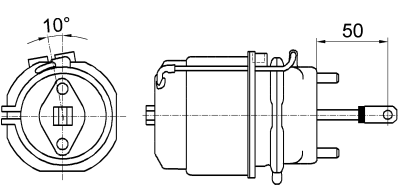
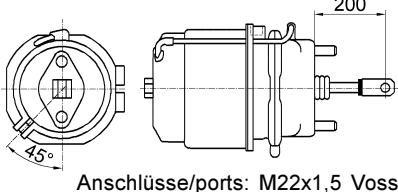
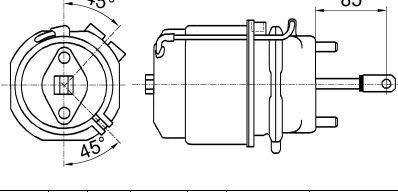
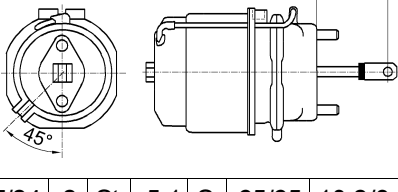
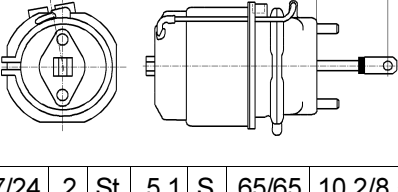
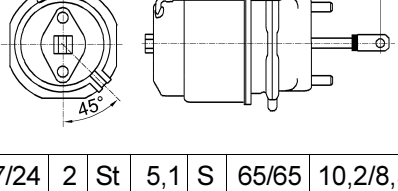
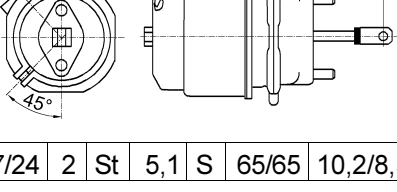


Tristop® - Zylinder

Tristop® - Brake Actuator

925 429

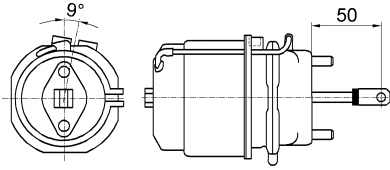
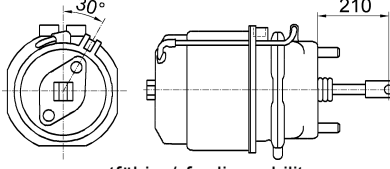
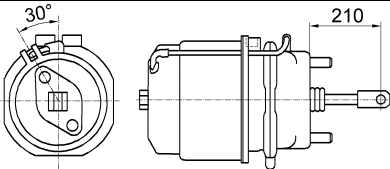
Bestellnummer Part Number	Lage der Anschlüsse Position of ports
925 429 002 0 A= 33 B= Ø 14 C= 14,2 D= 31,5 E= - F= -	 27/30 1 St 5,1 S 65/65 10/8
925 429 003 0 A= 42 B= Ø 14 C= 14,2 D= 31,5 E= - F= -	 27/30 1 St 5,1 F 65/65 10/8
925 429 012 0 A= 33 B= Ø 14 C= 14,2 D= 31,5 E= - F= -	 27/30 1 St 5,1 S 65/65 10/8
925 429 013 0 A= 42 B= Ø 14 C= 14,2 D= 31,5 E= - F= -	 27/30 1 St 5,1 F 65/65 10/8
925 429 014 0 A= 42 B= Ø 14 C= 14,2 D= 31,5 E= - F= -	 27/30 1 St 5,1 F 65/65 10/8
925 429 024 0 A= 38 B= Ø 14 C= 14,2 D= 28 E= M 16x1,5 F= 38	 Anschlüsse/ports: M22x1,5 Voss 27/30 1 St 5,1 F 65/65 10,2/10
925 429 025 0 A= 46,5 B= Ø 14 C= 14,2 D= 31,5 E= - F= -	 Anschlüsse/ports: M22x1,5 Voss 27/30 1 St 5,1 F 65/65 10,2/10

Bestellnummer Part Number	Lage der Anschlüsse Position of ports
925 429 033 0 A= 33 B= Ø 14 C= 14,2 D= 31,5 E= - F= -	 22/30 1 St 5,1 S 65/65 10/8
925 429 035 0 A= 46,5 B= Ø 14 C= 14,2 D= 31,5 E= - F= -	 Anschlüsse/ports: M22x1,5 Voss 27/30 1 St 5,1 F 65/65 10,2/10
925 429 103 0 A= 33 B= Ø 14 C= 14,2 D= 31,5 E= - F= -	 27/24 2 St 5,1 S 65/65 10,2/8,5
925 429 104 0 A= 33 B= Ø 14 C= 14,2 D= 31,5 E= - F= -	 27/24 2 St 5,1 S 65/65 10,2/8,5
925 429 106 0 A= 33 B= Ø 14 C= 14,2 D= 31,5 E= - F= -	 27/24 2 St 5,1 S 65/65 10,2/8,5
925 429 107 0 A= 33 B= Ø 14 C= 14,2 D= 31,5 E= - F= -	 27/24 2 St 5,1 S 65/65 10,2/8,5
925 429 113 0 A= 33 B= Ø 14 C= 14,2 D= 31,5 E= - F= -	 27/24 2 St 5,1 S 65/65 10,2/8,5

Tristop® - Zylinder

Tristop® - Brake Actuator

925 429

Bestellnummer Part Number	Lage der Anschlüsse Position of ports	Bestellnummer Part Number	Lage der Anschlüsse Position of ports
925 429 116 0 A= 33 B= Ø 14 C= 14,2 D= 31,5 E= - F= -	 <p>27/24 2 St 5,1 S 65/65 10,2/8,5</p>		
925 429 900 0 A= 38 B= Ø 14 C= 14,2 D= 56 E= M 14x1,5 F= 40	 <p>watfähig / fording ability Anschlüsse/ports: M22x1,5 Voss</p> <p>27/30 1 St 5,1 F 65/65 10,2/8,5</p>		
925 429 901 0 A= 38 B= Ø 14 C= 14,2 D= 56 E= M 14x1,5 F= 40	 <p>watfähig / fording ability Anschlüsse/ports: M22x1,5 Voss</p> <p>27/30 1 St 5,1 F 57/57 10,2/8,5</p>		