

Technische Daten / Technical Data:

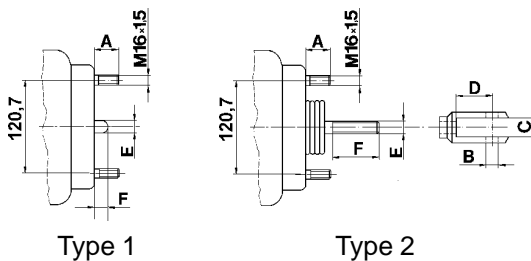
Type	siehe Tabelle see table	
Betriebsdruck Operating Pressure	siehe Tabelle see table	
Zulässiges Medium Permissible Medium	Luft / air	
Therm. Anwendungsbereich Operating temperature range	-40°C bis/to +80°C	
Gesamthub Overall stroke	Membranzyylinder Brake chamber	57 mm
	Federspeicherzyylinder Spring brake actuator	57 mm
Druckstangenauslenkung Piston rod deflection	allseitig max. 3° 3° max. all round	
Gewinde der Leitungsanschlüsse Thread of pipe connection	M 22x1,5 Voss	

Zweck und Einbauanleitung:
Siehe 925 320

Purpose and Installation Requirement:
See 925 320

Erläuterungen / Explanations:

Abmaße / Dimensions:

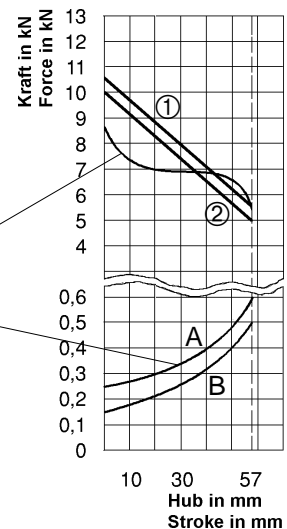


Charakteristik / Characteristic:

① - ② = Kraftabgabe des Federspeichers
Output force of spring brake

Kraftabgabe der Betriebsbremse
Output force of service brake
bei/at 6,5 bar

Rückstellfederkraft des Betriebs
bremsteiles
Force of return spring of service
brake part



Lage der Anschlüsse Position of ports	
16/24	1 Al 5,1 F 57/57 8/8

Bei dieser Ansicht können Details versetzt dargestellt sein.
Details can be shown out of plane at this view.

Betriebsdruck: Membranzyylinder / Federspeicherzyylinder
Oper. pressure: Brake chamber / Spring brake actuator

Hub: Membranzyylinder / Stroke: Brake chamber
Hub: Federspeicherzyylinder / Stroke: Spring brake actuator

Abdichtung der Kolbenstange F = Faltenbalg / gaiter
Seal of piston rod S = Scheibe / disk
- = ohne / without

Lösedruck Federspeicher bei / Release pressure spring brake at

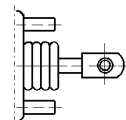
Material: Federspeicherteil (St= Stahl Al= Aluminium)
Material: Spring brake part (St= steel Al= aluminium)

Charakteristik / Characteristic

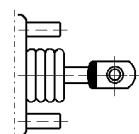
Type (Membranzyylinder / Federspeicherzyylinder)

Gabelkopf / yoke

aufgeschraubt
screwed on



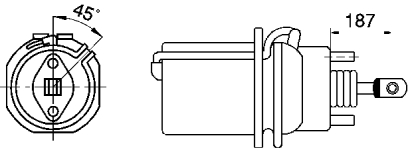
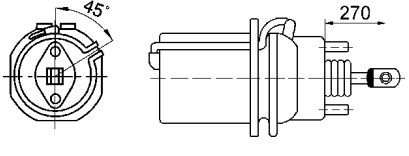
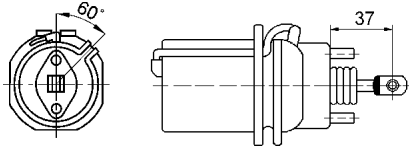
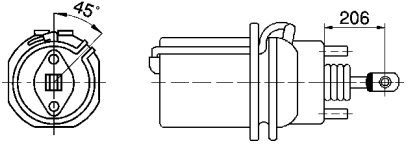
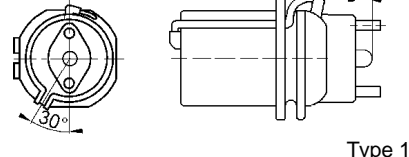
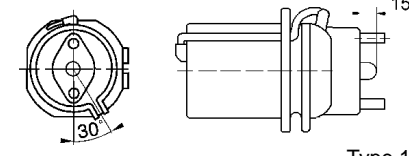
aufgeschweißt
welded on



Tristop® - Zylinder

Tristop® - Brake Actuator

925 424

Bestellnummer Part Number	Lage der Anschlüsse Position of ports
925 424 100 0 A= 33 B= Ø 14 C= 14,2 D= 31,5 E= - F= -	 <p style="text-align: right;">Type 2</p>
	16/24 1A St 5,1 F 57/57 10,2/8,5
925 424 101 0 A= 33 B= Ø 14 C= 14,2 D= 31,5 E= - F= -	 <p style="text-align: right;">Type 2</p>
	16/24 1A St 5,1 F 57/57 10,2/8,5
925 424 103 0 A= 33 B= Ø 14 C= 14,2 D= 31,5 E= - F= -	 <p style="text-align: right;">Type 2</p>
	16/24 1A St 5,1 F 57/57 10,2/8,5
925 424 104 0 A= 33 B= Ø 14 C= 14,2 D= 31,5 E= - F= -	 <p style="text-align: right;">Type 2</p>
	16/24 1A St 5,1 F 57/57 10,2/8,5
925 424 800 0 A= 43 E= Ø 16 F= 15	 <p style="text-align: right;">Type 1</p>
	16/16 2B St 5,5 S 57/57 10/8,5
925 424 801 0 A= 43 E= Ø 16 F= 15	 <p style="text-align: right;">Type 1</p>
	16/16 2B St 5,5 S 57/57 10/8,5

Bestellnummer Part Number	Lage der Anschlüsse Position of ports