

Technische Daten / Technical Data:

Type		siehe Tabelle see table
Betriebsdruck Operating Pressure		siehe Tabelle see table
Zulässiges Medium Permissible Medium		Luft / air
Therm. Anwendungsbereich Operating temperature range		-40°C bis/to +80°C
Gesamthub Overall stroke	Membranzyylinder Brake chamber	siehe Tabelle see table
	Federspeicherzyylinder Spring brake actuator	siehe Tabelle see table
Druckstangenauslenkung Piston rod deflection		allseitig max. 3° 3° max. all round
Gewinde der Leitungsanschlüsse Thread of pipe connection		M16x1,5*)

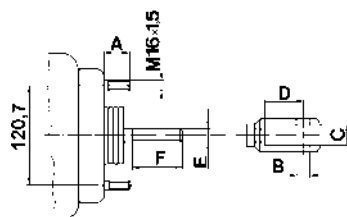
Zweck und Einbauanleitung:
Siehe 925 320

Purpose and Installation Requirement:
See 925 320

*) Abweichungen siehe Tabelle
*) For deviations see table

Erläuterungen / Explanations:

Abmaße / Dimensions:

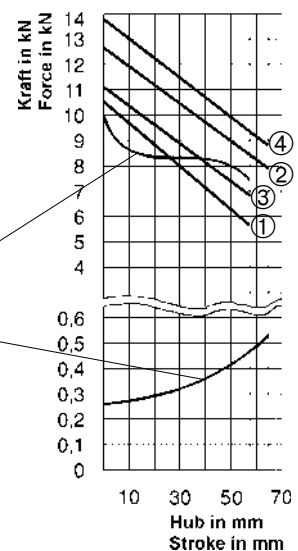


Charakteristik / Characteristic:

① - ③ = Kraftabgabe des Federspeichers
Output force of spring brake

Kraftabgabe der Betriebsbremse
Output force of service brake
bei/at 6,0 bar

Rückstellfederkraft des Betriebs
bremsteiles
Force of return spring of service
brake part



Lage der Anschlüsse Position of ports	
24/24	1 St 5,5 F 57/57 8/8

Bei dieser Ansicht können Details versetzt dargestellt sein.
Details can be shown out of plane at this view.

Betriebsdruck: Membranzyylinder / Federspeicherzyylinder
Oper. pressure: Brake chamber / Spring brake actuator

Hub: Membranzyylinder / Stroke: Brake chamber
Hub: Federspeicherzyylinder / Stroke: Spring brake actuator

Abdichtung der Kolbenstange F = Faltenbalg / gaiter
Seal of piston rod S = Scheibe / disk
- = ohne / without

Lösedruck Federspeicher bei / Release pressure spring brake at

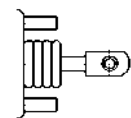
Material: Federspeicherteil (St= Stahl Al= Aluminium)
Material: Spring brake part (St= steel Al= aluminium)

Charakteristik / Characteristic

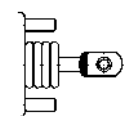
Type (Membranzyylinder / Federspeicherzyylinder)

Gabelkopf / yoke

aufgeschraubt
screwed on



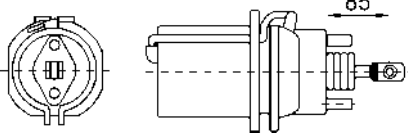
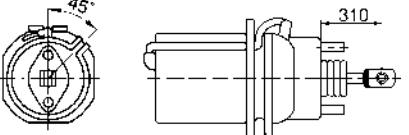
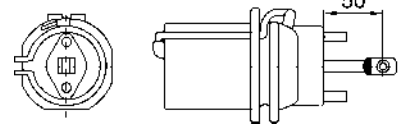
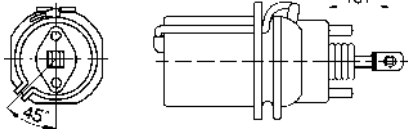
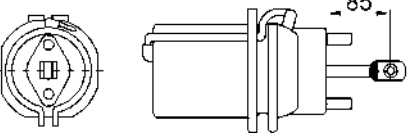
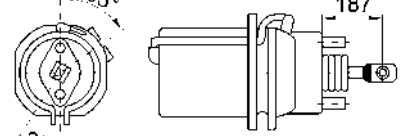
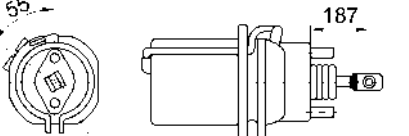
aufgeschweißt
welded on

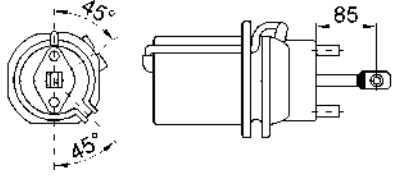
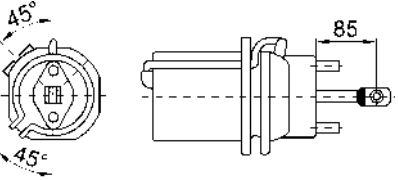
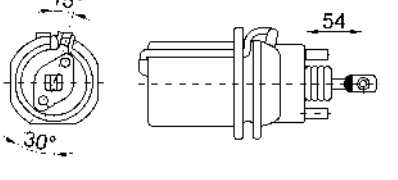
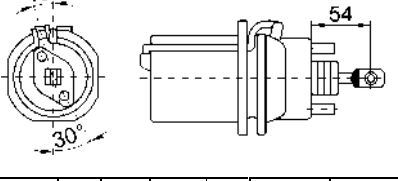
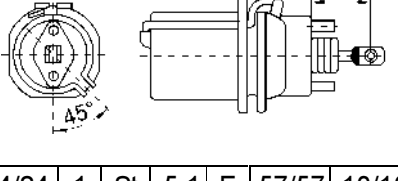
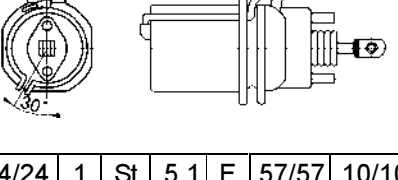
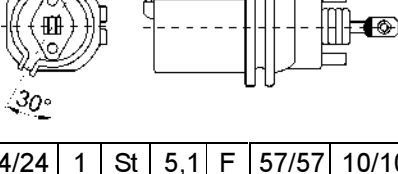


Tristop® - Zylinder

Tristop® - Brake Actuator

925 421

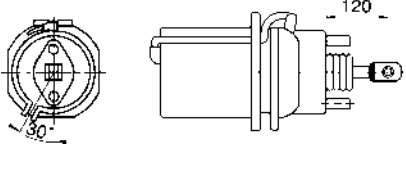
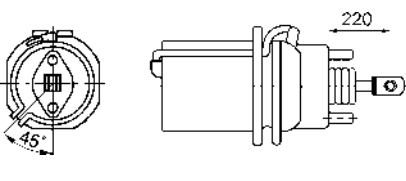
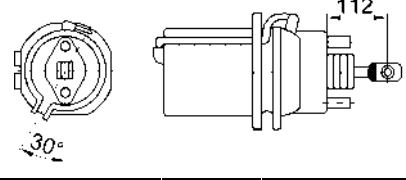
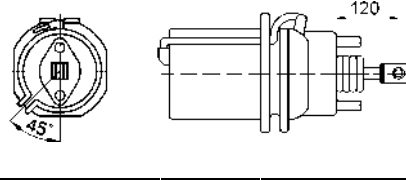
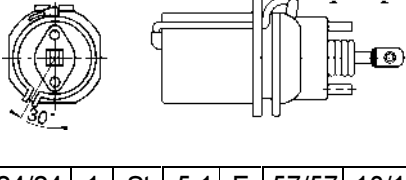
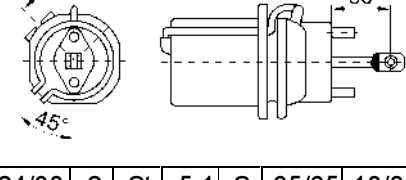
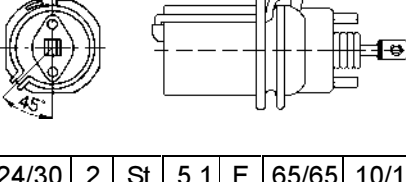
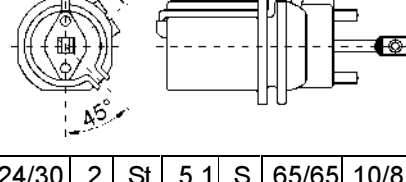
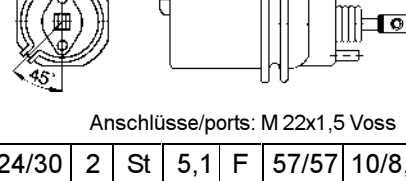
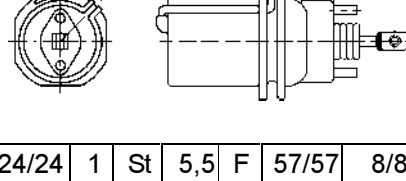
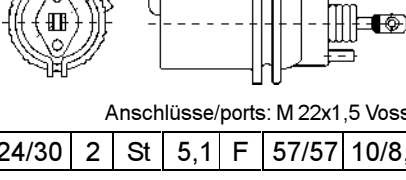
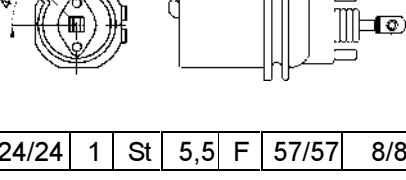
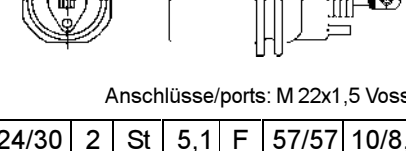
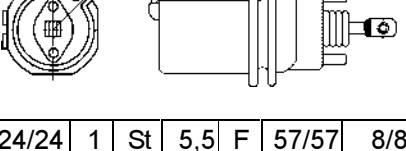
Bestellnummer Part Number	Lage der Anschlüsse Position of ports
925 421 011 0 A= 33 B= Ø 14 C= 14,2 D= 31,5 E= - F= -	 24/24 3 St 5,1 F 57/57 10/8
925 421 020 0 A= 43 B= Ø 14 C= 14,2 D= 31,5 E= - F= -	 24/24 3 St 5,5 F 57/57 10/8
925 421 085 0 A= 33 B= Ø 14 C= 14,2 D= 31,5 E= - F= -	 24/24 1 St 5,1 F 57/57 10/8
925 421 100 0 A= 33 B= Ø 14 C= 14,2 D= 31,5 E= - F= -	 Anschlüsse/ports: M 22x1,5 Voss 24/24 1 St 5,1 F 57/57 10/8,5
925 421 104 0 A= 33 B= Ø 14 C= 14,2 D= 31,5 E= - F= -	 24/24 1 St 5,1 S 57/57 10/8
925 421 105 0 A= 33 B= Ø 14 C= 14,2 D= 31,5 E= - F= -	 Anschlüsse/ports: M 22x1,5 Voss 24/24 1 St 5,1 F 57/57 10/8,5
925 421 106 0 A= 33 B= Ø 14 C= 14,2 D= 31,5 E= - F= -	 Anschlüsse/ports: M 22x1,5 Voss 24/24 1 St 5,1 F 57/57 10/8,5

Bestellnummer Part Number	Lage der Anschlüsse Position of ports
925 421 107 0 A= 33 B= Ø 14 C= 14,2 D= 31,5 E= - F= -	 24/24 1 St 5,1 S 57/57 10/8
925 421 117 0 A= 38 B= Ø 14 C= 14,2 D= 31,5 E= - F= -	 24/24 1 St 5,1 F 57/57 10/8
925 421 125 0 A= 37,5 B= Ø 14 C= 14,2 D= 15 E= - F= -	 24/24 3 St 5,1 F 57/57 10/8,5
925 421 126 0 A= 37,5 B= Ø 14 C= 14,2 D= 15 E= - F= -	 24/24 3 St 5,1 F 57/57 10/8,5
925 421 137 0 A= 33 B= Ø 14 C= 14,2 D= 28 E= M 16x1,5 F= 50	 24/24 1 St 5,1 F 57/57 10/10
925 421 341 0 A= 33 B= Ø 14 C= 14,2 D= 31,5 E= - F= -	 24/24 1 St 5,1 F 57/57 10/10
925 421 342 0 A= 33 B= Ø 14 C= 14,2 D= 31,5 E= - F= -	 24/24 1 St 5,1 F 57/57 10/10

Tristop® - Zylinder

Tristop® - Brake Actuator

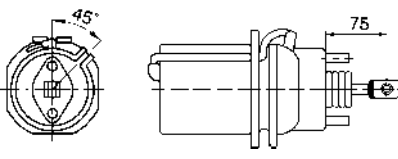
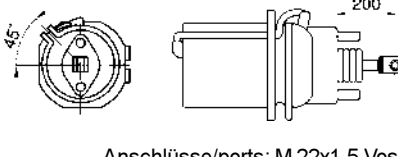
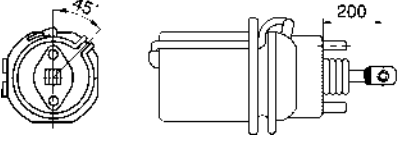
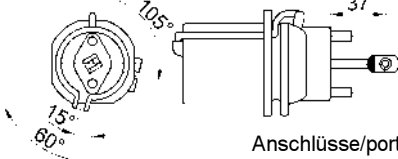
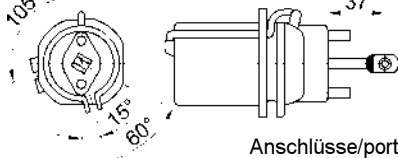
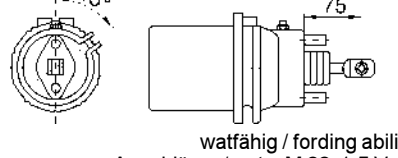
925 421

Bestellnummer Part Number	Lage der Anschlüsse Position of ports	Bestellnummer Part Number	Lage der Anschlüsse Position of ports
925 421 344 0 A= 33 B= Ø 14 C= 14,2 D= 31,5 E= - F= -		925 421 490 0 A= 33 B= Ø 14 C= 14,2 D= 31,5 E= - F= -	
24/24 1 St 5,1 F 57/57 10/10		24/30 4 St 5,3 F 65/65 10/8,5	
925 421 346 0 A= 33 B= Ø 14 C= 14,2 D= 31,5 E= - F= -		925 421 495 0 A= 33 B= Ø 14 C= 14,2 D= 31,5 E= - F= -	
24/24 1 St 5,1 F 57/57 10/10		24/30 4 St 5,3 F 65/65 10/8,5	
925 421 347 0 A= 33 B= Ø 14 C= 14,2 D= 31,5 E= - F= -		925 421 500 0 A= 33 B= Ø 14 C= 14,2 D= 31,5 E= - F= -	
24/24 1 St 5,1 F 57/57 10/10		24/30 2 St 5,1 S 65/65 10/8,5	
925 421 415 0 A= 33 B= Ø 14 C= 14,2 D= 31,5 E= - F= -		925 421 501 0 A= 33 B= Ø 14 C= 14,2 D= 31,5 E= - F= -	
24/30 2 St 5,1 F 65/65 10/10		24/30 2 St 5,1 S 65/65 10/8,5	
925 421 425 0 A= 33 B= Ø 14 C= 14,2 D= 31,5 E= - F= -	 Anschlüsse/ports: M 22x1,5 Voss	925 421 701 0 A= 38 B= Ø 14 C= 14,2 D= 31,5 E= - F= -	
24/30 2 St 5,1 F 57/57 10/8,5		24/24 1 St 5,5 F 57/57 8/8	
925 421 430 0 A= 43 B= Ø 14 C= 14,2 D= 31,5 E= - F= -	 Anschlüsse/ports: M 22x1,5 Voss	925 421 705 0 A= 38 B= Ø 14 C= 14,2 D= 31,5 E= - F= -	
24/30 2 St 5,1 F 57/57 10/8,5		24/24 1 St 5,5 F 57/57 8/8	
925 421 450 0 A= 38 B= Ø 14 C= 14,2 D= 31,5 E= - F= -	 Anschlüsse/ports: M 22x1,5 Voss	925 421 715 0 A= 38 B= Ø 14 C= 14,2 D= 31,5 E= - F= -	
24/30 2 St 5,1 F 57/57 10/8,5		24/24 1 St 5,5 F 57/57 8/8	

7

Tristop[®] - Zylinder
 Tristop[®] - Brake Actuator

925 421

Bestellnummer Part Number	Lage der Anschlüsse Position of ports
925 421 750 0 A= 33 B= Ø 14 C= 14,2 D= 31,5 E= - F= -	 <p style="text-align: center;">Anschlüsse/ports: M 22x1,5 Voss</p> <p style="text-align: center;">24/24 3 St 5,5 F 57/57 10/8,5</p>
925 421 751 0 A= 33 B= Ø 14 C= 14,2 D= 31,5 E= - F= -	 <p style="text-align: center;">Anschlüsse/ports: M 22x1,5 Voss</p> <p style="text-align: center;">24/24 1 St 5,5 F 57/57 10/8,5</p>
925 421 752 0 A= 33 B= Ø 14 C= 14,2 D= 31,5 E= - F= -	 <p style="text-align: center;">Anschlüsse/ports: M 22x1,5 Voss</p> <p style="text-align: center;">24/24 1 St 5,5 F 57/57 10/8,5</p>
925 421 900 0 A= 33 B= Ø 14 C= 14,2 D= 20 E= - F= -	 <p style="text-align: center;">Anschlüsse/ports: M 22x1,5 Voss</p> <p style="text-align: center;">24/24 1 St 5,1 S 57/57 10/8,5</p>
925 421 901 0 A= 33 B= Ø 14 C= 14,2 D= 20 E= - F= -	 <p style="text-align: center;">Anschlüsse/ports: M 22x1,5 Voss</p> <p style="text-align: center;">24/24 1 St 5,1 S 57/57 10/8,5</p>
925 421 955 0 A= 38 B= Ø 14 C= 14,2 D= 20 E= M 14x1,5 F= 40	 <p style="text-align: center;">watfähig / fording ability Anschlüsse/ports: M 22x1,5 Voss</p> <p style="text-align: center;">24/24 3 St 5,5 F 57/57 10/8,5</p>

Bestellnummer Part Number	Lage der Anschlüsse Position of ports