

**Zweck und Einbauanleitung:**  
Siehe 925 320

**Purpose and Installation Requirement:**  
See 925 320

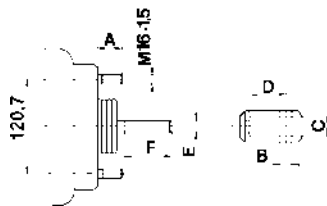
### Technische Daten / Technical Data:

Type	siehe Tabelle see table	
Betriebsdruck Operating Pressure	siehe Tabelle see table	
Zulässiges Medium Permissible Medium	Luft / air	
Therm. Anwendungsbereich Operating temperature range	-40°C bis/to +80°C	
Gesamthub Overall stroke	Membranzyylinder Brake chamber	57 mm
	Federspeicherzyylinder Spring brake actuator	57 mm
Druckstangenauslenkung Piston rod deflection	allseitig max. 3° 3° max. all round	
Gewinde der Leitungsanschlüsse Thread of pipe connection	M 16x1,5*)	

\*) Abweichungen siehe Tabelle  
\*) deviations see table

### Erläuterungen / Explanations:

### Abmaße / Dimensions:

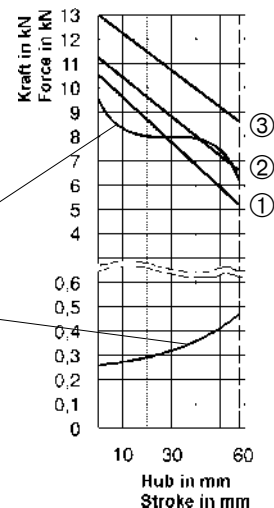


### Charakteristik / Characteristic:

① - ③ = Kraftabgabe des Federspeichers  
Output force of spring brake

Kraftabgabe der Betriebsbremse  
Output force of service brake  
bei/at 6,8 bar

Rückstellfederkraft des Betriebsbremsteiles  
Force of return spring of service brake part



Lage der Anschlüsse Position of ports	
20/24	3 St 5,5 F 57/57 8/8

Bei dieser Ansicht können Details versetzt dargestellt sein.  
Details can be shown out of plane at this view.

Betriebsdruck: Membranzyylinder / Federspeicherzyylinder  
Oper. pressure: Brake chamber / Spring brake actuator

Hub: Membranzyylinder / Stroke: Brake chamber  
Hub: Federspeicherzyylinder / Stroke: Spring brake actuator

Abdichtung der Kolbenstange F = Faltenbalg / gaiter  
Seal of piston rod S = Scheibe / disk  
- = ohne / without

Lösedruck Federspeicher bei / Release pressure spring brake at

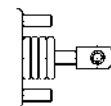
Material: Federspeicherteil (St= Stahl Al= Aluminium)  
Material: Spring brake part (St= steel Al= aluminium)

Charakteristik / Characteristic

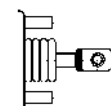
Type (Membranzyylinder / Federspeicherzyylinder)

### Gabelkopf / yoke

aufgeschraubt  
screwed on



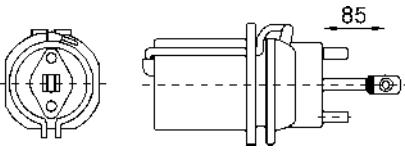
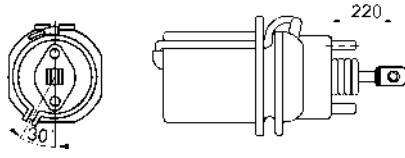
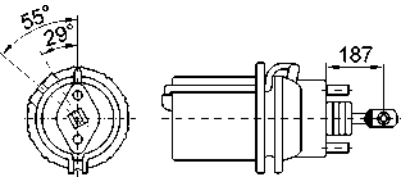
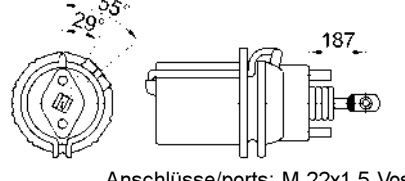
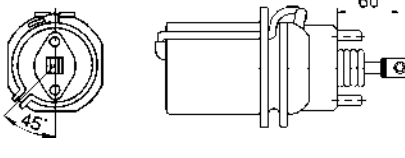
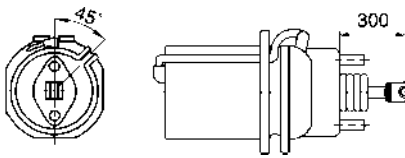
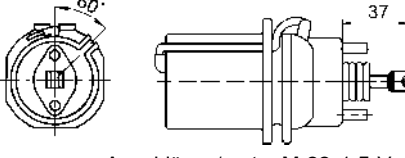
aufgeschweißt  
welded on

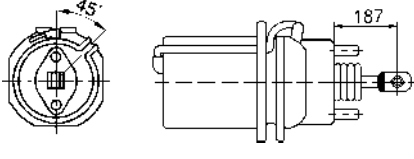
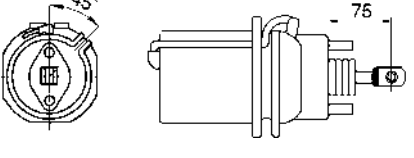
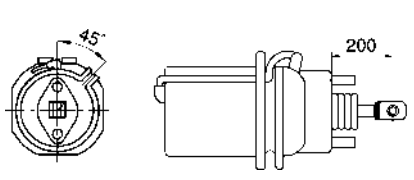
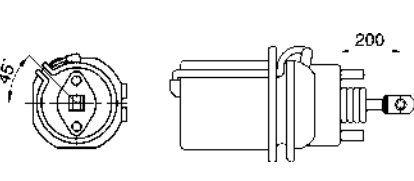
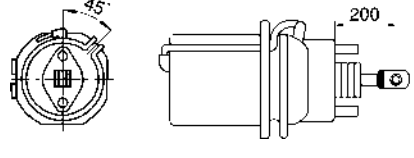
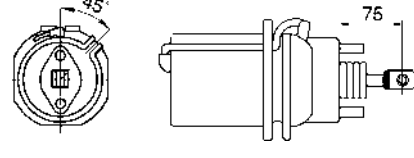
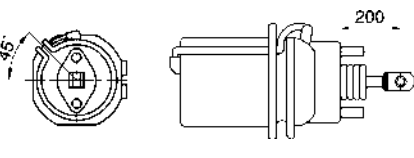


# Tristop® - Zylinder

## Tristop® - Brake Actuator

# 925 420

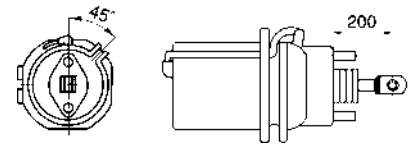
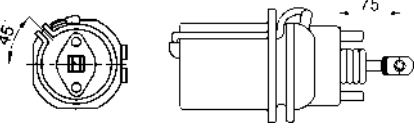
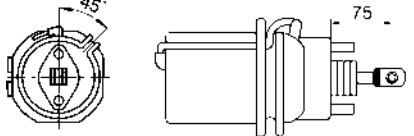
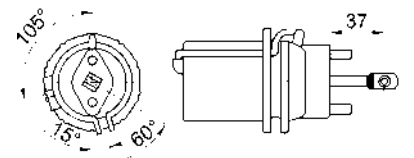
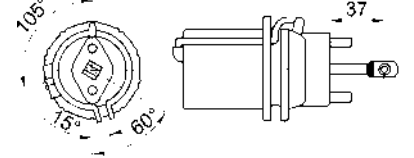
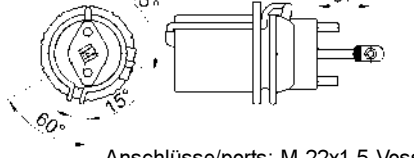
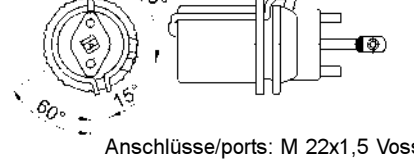
Bestellnummer Part Number	Lage der Anschlüsse Position of ports
925 420 007 0 A= 33 B= Ø 14 C= 14,2 D= 31,5 E= - F= -	 20/24   2   St   5,1   S   57/57   10/8
925 420 020 0 A= 42 B= Ø 14 C= 14,2 D= 31,5 E= - F= -	 20/24   2   St   5,1   F   57/57   10/10
925 420 103 0 A= 43 B= Ø 14 C= 14,2 D= 31,5 E= - F= -	 Anschlüsse/ports: M 22x1,5 Voss 20/24   2   St   5,1   F   57/57   10,2/8,5
925 420 104 0 A= 43 B= Ø 14 C= 14,2 D= 31,5 E= - F= -	 Anschlüsse/ports: M 22x1,5 Voss 20/24   2   St   5,1   F   57/57   10,2/8,5
925 420 406 0 A= 33 B= Ø 14 C= 14,2 D= 31,5 E= - F= -	 Anschlüsse/ports: M 22x1,5 Voss 20/30   3   St   5,1   F   57/57   10,2/8,5
925 420 500 0 A= 33 B= Ø 14 C= 14,2 D= 31,5 E= - F= -	 Anschlüsse/ports: M 22x1,5 Voss 20/30   3   St   5,1   F   57/57   10,2/8,5
925 420 502 0 A= 33 B= Ø 14 C= 14,2 D= 31,5 E= - F= -	 Anschlüsse/ports: M 22x1,5 Voss 20/30   3   St   5,1   F   57/57   10,2/8,5

Bestellnummer Part Number	Lage der Anschlüsse Position of ports
925 420 525 0 A= 33 B= Ø 14 C= 14,2 D= 31,5 E= - F= -	 Anschlüsse/ports: M 22x1,5 Voss 20/30   3   St   5,1   F   57/57   10,2/8,5
925 420 701 0 A= 42 B= Ø 14 C= 14,2 D= 31,5 E= - F= -	 20/24   2   St   5,5   F   57/57   8/8
925 420 702 0 A= 42 B= Ø 14 C= 14,2 D= 31,5 E= - F= -	 20/24   2   St   5,5   F   57/57   8/8
925 420 704 0 A= 42 B= Ø 14 C= 14,2 D= 31,5 E= - F= -	 20/24   2   St   5,5   F   57/57   8/8
925 420 714 0 A= 42 B= Ø 14 C= 14,2 D= 31,5 E= - F= -	 20/24   2   St   5,5   F   57/57   8/8
925 420 750 0 A= 38 B= Ø 14 C= 14,2 D= 31,5 E= - F= -	 Anschlüsse/ports: M 22x1,5 Voss 20/24   2   St   5,5   F   57/57   10/8,5
925 420 751 0 A= 38 B= Ø 14 C= 14,2 D= 31,5 E= - F= -	 Anschlüsse/ports: M 22x1,5 Voss 20/24   2   St   5,5   F   57/57   10/8,5

# Tristop® - Zylinder

## Tristop® - Brake Actuator

925 420

Bestellnummer Part Number	Lage der Anschlüsse Position of ports	Bestellnummer Part Number	Lage der Anschlüsse Position of ports
925 420 752 0 A= 38 B= Ø 14 C= 14,2 D= 31,5 E= - F= -	 <p>Anschlüsse/ports: M 22x1,5 Voss</p>		
	20/24   2   St   5,5   F   57/57   10/8,5		
925 420 753 0 A= 38 B= Ø 14 C= 14,2 D= 31,5 E= - F= -	 <p>Anschlüsse/ports: M 22x1,5 Voss</p>		
	20/24   2   St   5,5   F   57/57   10/8,5		
925 420 754 0 A= 38 B= Ø 14 C= 14,2 D= 31,5 E= - F= -	 <p>Anschlüsse/ports: M 22x1,5 Voss</p>		
	20/24   2   St   5,5   F   57/57   10/8,5		
925 420 901 0 A= 33 B= Ø 14 C= 14,2 D= 20 E= - F= -	 <p>Anschlüsse/ports: M 22x1,5 Voss</p>		
	20/30   3   St   5,1   S   57/57   10,2/8,5		
925 420 902 0 A= 33 B= Ø 14 C= 14,2 D= 20 E= - F= -	 <p>Anschlüsse/ports: M 22x1,5 Voss</p>		
	20/24   2   St   5,1   S   57/57   10,2/8,5		
925 420 905 0 A= 33 B= Ø 14 C= 14,2 D= 20 E= - F= -	 <p>Anschlüsse/ports: M 22x1,5 Voss</p>		
	20/24   2   St   5,1   S   57/57   10,2/8,5		
925 420 906 0 A= 33 B= Ø 14 C= 14,2 D= 20 E= - F= -	 <p>Anschlüsse/ports: M 22x1,5 Voss</p>		
	20/30   3   St   5,1   S   57/57   10,2/8,5		