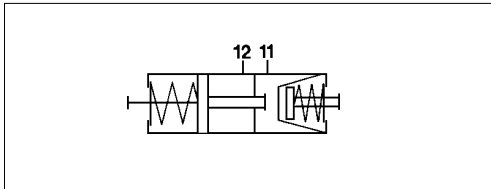
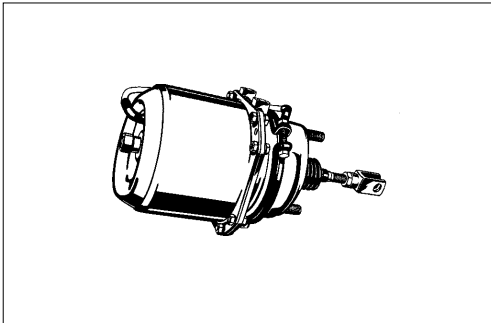


Tristop® - Zylinder

Tristop® - Brake Actuator

925 329



Technische Daten / Technical Data:

Type	27 / 30*)	
Betriebsdruck Operating Pressure	siehe Tabelle see table	
Zulässiges Medium Permissible Medium	Luft / air	
Therm. Anwendungsbereich Operating temperature range	-40°C bis/to +80°C	
Gesamthub Overall stroke	Membranzylinder Brake chamber	64 mm
	Federspeicherzylinder Spring brake actuator	64 mm
Druckstangenauslenkung Piston rod deflection	allseitig max. 3° 3° max. all round	
Gewinde der Leitungsanschlüsse Thread of pipe connection	M16x1,5	

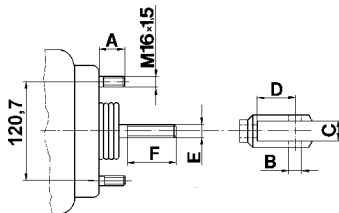
Zweck und Einbauanleitung:
Siehe 925 320

Purpose and Installation Requirement:
See 925 320

*) Abweichungen siehe Tabelle
*) For deviations see table

Erläuterungen / Explanations:

Abmaße / Dimensions:

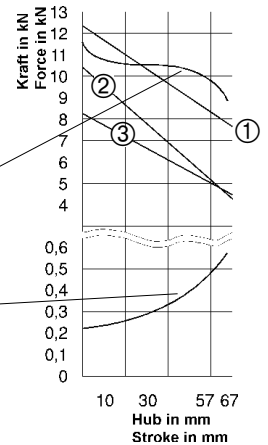


Charakteristik / Characteristic:

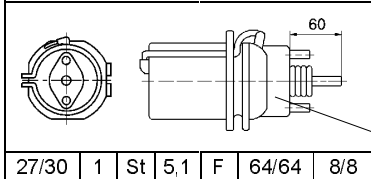
① - ③ = Kraftabgabe des Federspeichers
Output force of spring brake

Kraftabgabe der Betriebsbremse
Output force of service brake
bei/at 6,5 bar

Rückstellfederkraft des Betriebs
bremsteiles
Force of return spring of service
brake part



Lage der Anschlüsse Position of ports



27/30 1 St 5,1 F 64/64 8/8

Bei dieser Ansicht können Details versetzt dargestellt sein.
Details can be shown out of plane at this view.

Betriebsdruck: Membranzylinder / Federspeicherzylinder
Oper. pressure: Brake chamber / Spring brake actuator

Hub: Membranzylinder / Stroke: Brake chamber
Hub: Federspeicherzylinder / Stroke: Spring brake actuator

Abdichtung der Kolbenstange F = Faltenbalg / gaiter
Seal of piston rod S = Scheibe / disk
- = ohne / without

Lösedruck Federspeicher bei / Release pressure spring brake at

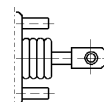
Material: Federspeicherteil (St= Stahl Al= Aluminium)
Material: Spring brake part (St= steel Al= aluminium)

Charakteristik / Characteristic

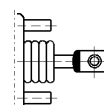
Type (Membranzylinder / Federspeicherzylinder)

Gabelkopf / yoke

aufgeschraubt
screwed on



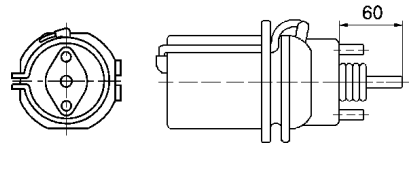
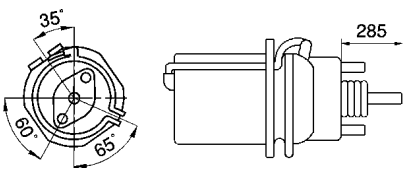
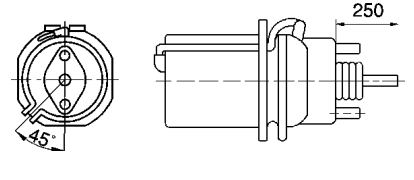
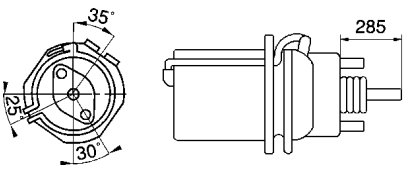
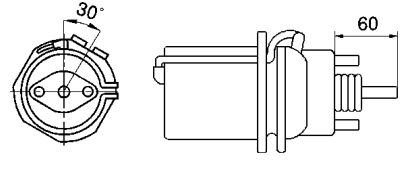
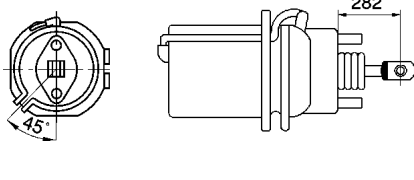
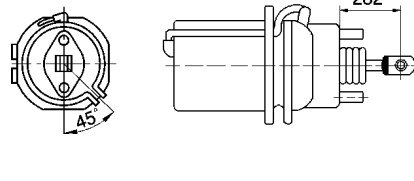
aufgeschweißt
welded on

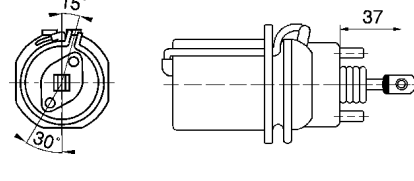
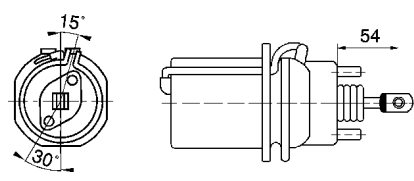
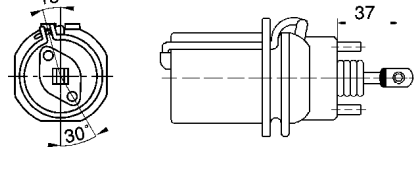


Tristop® - Zylinder

Tristop® - Brake Actuator

925 329

Bestellnummer Part Number	Lage der Anschlüsse Position of ports
925 329 000 0 A= 45 B= - C= - D= - E= Ø 14x1,5 F= 45	
925 329 001 0 A= 42 B= - C= - D= - E= M 14x1,5 F= 55	
925 329 004 0 A= 45 B= - C= - D= - E= M 14x1,5 F= 45	
925 329 011 0 A= 42 B= - C= - D= - E= M 14x1,5 F= 55	
925 329 015 0 A= 45 B= - C= - D= - E= M 14x1,5 F= 45	
925 329 022 0 A= 45 B= Ø 14 C= 14,2 D= 31,5 E= - F= -	
925 329 032 0 A= 45 B= Ø 14 C= 14,2 D= 31,5 E= - F= -	

Bestellnummer Part Number	Lage der Anschlüsse Position of ports
925 329 160 0 A= 33 B= Ø 14 C= 14,2 D= 20 E= - F= -	
925 329 162 0 A= 33 B= Ø 14 C= 14,2 D= 31,5 E= - F= -	
925 329 170 0 A= 33 B= Ø 14 C= 14,2 D= 20 E= - F= -	
925 329 172 0 A= 33 B= Ø 14 C= 14,2 D= 31,5 E= - F= -	