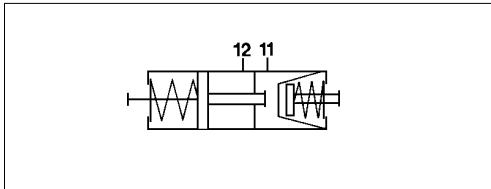
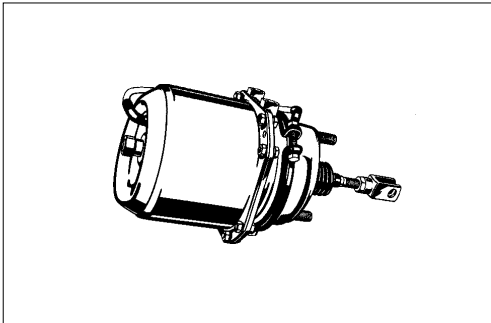


# Tristop® - Zylinder

## Tristop® - Brake Actuator

925 328



### Technische Daten / Technical Data:

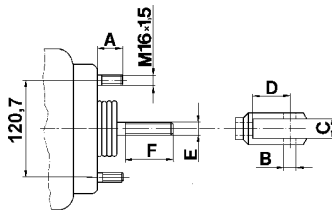
Type	14 / 24	
Betriebsdruck Operating Pressure	siehe Tabelle see table	
Zulässiges Medium Permissible Medium	Luft / air	
Therm. Anwendungsbereich Operating temperature range	-40°C bis/to +80°C	
Gesamthub Overall stroke	Membranzylinder Brake chamber	57 mm
	Federspeicherzylinder Spring brake actuator	57 mm
Druckstangenauslenkung Piston rod deflection	allseitig max. 3° 3° max. all round	
Gewinde der Leitungsanschlüsse Thread of pipe connection	M16x1,5	

**Zweck und Einbauanleitung:**  
Siehe 925 320

**Purpose and Installation Requirement:**  
See 925 320

### Erläuterungen / Explanations:

#### Abmaße / Dimensions:

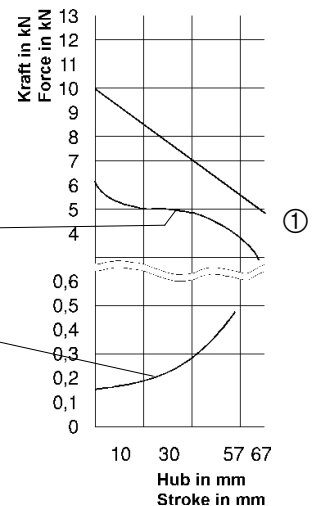


### Charakteristik / Characteristic:

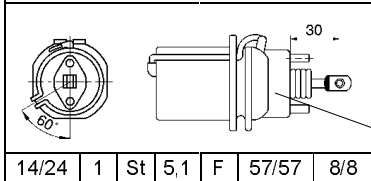
① = Kraftabgabe des Federspeichers  
Output force of spring brake

Kraftabgabe der Betriebsbremse  
Output force of service brake  
bei/at 6,0 bar

Rückstellfederkraft des Betriebs  
bremsteiles  
Force of return spring of service  
brake part



#### Lage der Anschlüsse Position of ports



Bei dieser Ansicht können Details versetzt dargestellt sein.  
Details can be shown out of plane at this view.

Betriebsdruck: Membranzylinder / Federspeicherzylinder  
Oper. pressure: Brake chamber / Spring brake actuator

Hub: Membranzylinder / Stroke: Brake chamber  
Hub: Federspeicherzylinder / Stroke: Spring brake actuator

Abdichtung der Kolbenstange F = Faltenbalg / gaiter  
Seal of piston rod S = Scheibe / disk  
- = ohne / without

Lösedruck Federspeicher bei / Release pressure spring brake at

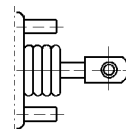
Material: Federspeicherteil (St= Stahl Al= Aluminium)  
Material: Spring brake part (St= steel Al= aluminium)

Charakteristik / Characteristic

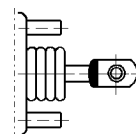
Type (Membranzylinder / Federspeicherzylinder)

### Gabelkopf / yoke

aufgeschraubt  
screwed on



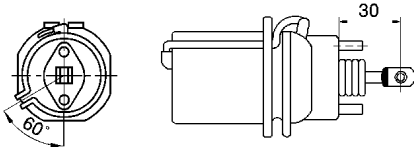
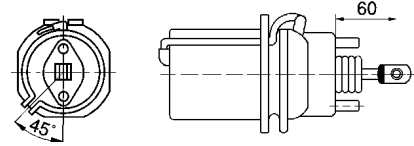
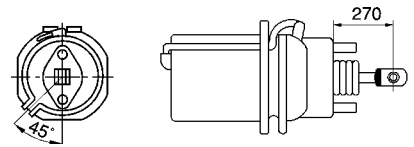
aufgeschweißt  
welded on



# Tristop® - Zylinder

## Tristop® - Brake Actuator

# 925 328

Bestellnummer Part Number	Lage der Anschlüsse Position of ports							
925 328 103 0 A= 33 B= Ø 14 C= 14,2 D= 20 E= - F= -	 <table border="1"> <tr> <td>14/24</td> <td>1</td> <td>St</td> <td>5,1</td> <td>F</td> <td>57/57</td> <td>8/8</td> </tr> </table>	14/24	1	St	5,1	F	57/57	8/8
14/24	1	St	5,1	F	57/57	8/8		
925 328 104 0 A= 33 B= Ø 14 C= 14,2 D= 20 E= - F= -	 <table border="1"> <tr> <td>14/24</td> <td>1</td> <td>St</td> <td>5,1</td> <td>F</td> <td>57/57</td> <td>8/8</td> </tr> </table>	14/24	1	St	5,1	F	57/57	8/8
14/24	1	St	5,1	F	57/57	8/8		
925 328 107 0 A= 33 B= Ø 14 C= 14,2 D= 31,5 E= - F= -	 <table border="1"> <tr> <td>14/24</td> <td>1</td> <td>St</td> <td>5,1</td> <td>F</td> <td>57/57</td> <td>8/8</td> </tr> </table>	14/24	1	St	5,1	F	57/57	8/8
14/24	1	St	5,1	F	57/57	8/8		

Bestellnummer Part Number	Lage der Anschlüsse Position of ports