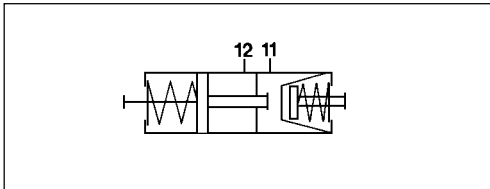


Tristop®- Zylinder

Tristop® - Brake Actuator

925 326



Technische Daten / Technical Data:

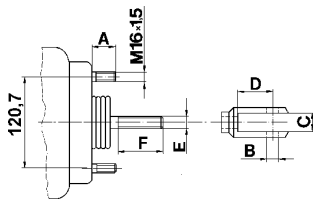
Type	14 / 12	
Betriebsdruck Operating Pressure	siehe Tabelle see table	
Zulässiges Medium Permissible Medium	Luft / air	
Therm. Anwendungsbereich Operating temperature range	-40°C bis/to +80°C	
Gesamthub Overall stroke	Membranzylinder Brake chamber	45 mm
	Federspeicherzylinder Spring brake actuator	45 mm
Druckstangenauslenkung Piston rod deflection	allseitig max. 3° 3° max. all round	
Gewinde der Leitungsanschlüsse Thread of pipe connection	M16x1,5	

Zweck und Einbauanleitung:
Siehe 925 320

Purpose and Installation Requirement:
See 925 320

Erläuterungen / Explanations:

Abmaße / Dimensions:

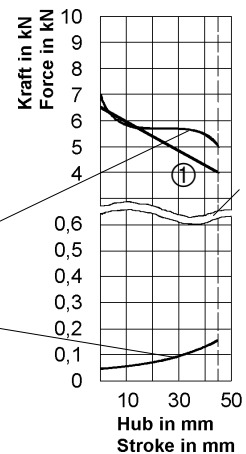


Charakteristik / Characteristic:

① = Kraftabgabe des Federspeichers
Output force of spring brake

Kraftabgabe der Betriebsbremse
Output force of service brake
bei/at 6,8 bar

Rückstellfederkraft des Betriebs
bremsteiles
Force of return spring of service
brake part



Lage der Anschlüsse Position of ports	
12/14	1 St 4,8 F 45/45 10/10

Bei dieser Ansicht können Details versetzt dargestellt sein.
Details can be shown out of plane at this view.

Betriebsdruck: Membranzylinder / Federspeicherzylinder
Oper. pressure: Brake chamber / Spring brake actuator

Hub: Membranzylinder / Stroke: Brake chamber
Hub: Federspeicherzylinder / Stroke: Spring brake actuator

Abdichtung der Kolbenstange F = Faltenbalg / gaiter
Seal of piston rod S = Scheibe / disk
- = ohne / without

Lösedruck Federspeicher bei / Release pressure spring brake at

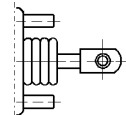
Material: Federspeicherteil (St= Stahl Al= Aluminium)
Material: Spring brake part (St= steel Al= aluminium)

Charakteristik / Characteristic

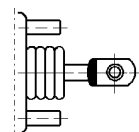
Type (Membranzylinder / Federspeicherzylinder)

Gabelkopf / yoke

aufgeschraubt
screwed on



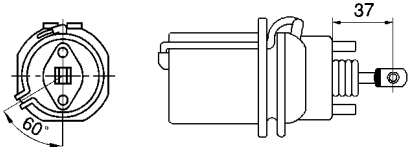
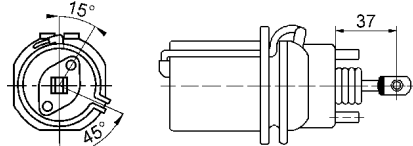
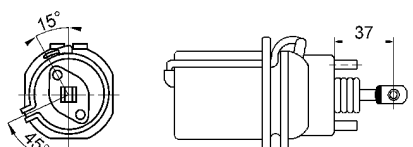
aufgeschweißt
welded on



Tristop®- Zylinder

Tristop® - Brake Actuator

925 326

Bestellnummer Part Number	Lage der Anschlüsse Position of ports							
925 326 000 0 A= 37 B= Ø 14 C= 14,2 D= 20 E= - F= -	 <table border="1"> <tr> <td>14/12</td> <td>1</td> <td>St</td> <td>4,8</td> <td>F</td> <td>45/45</td> <td>10/10</td> </tr> </table>	14/12	1	St	4,8	F	45/45	10/10
14/12	1	St	4,8	F	45/45	10/10		
925 326 001 0 A= 37 B= Ø 14 C= 14,2 D= 20 E= - F= -	 <table border="1"> <tr> <td>14/12</td> <td>1</td> <td>St</td> <td>4,8</td> <td>F</td> <td>45/45</td> <td>10/10</td> </tr> </table>	14/12	1	St	4,8	F	45/45	10/10
14/12	1	St	4,8	F	45/45	10/10		
925 326 002 0 A= 37 B= Ø 14 C= 14,2 D= 20 E= - F= -	 <table border="1"> <tr> <td>14/12</td> <td>1</td> <td>St</td> <td>4,8</td> <td>F</td> <td>45/45</td> <td>10/10</td> </tr> </table>	14/12	1	St	4,8	F	45/45	10/10
14/12	1	St	4,8	F	45/45	10/10		

Bestellnummer Part Number	Lage der Anschlüsse Position of ports