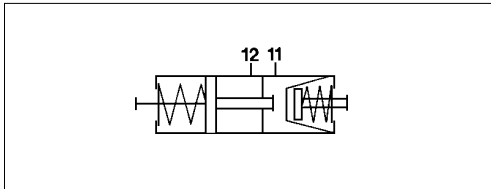
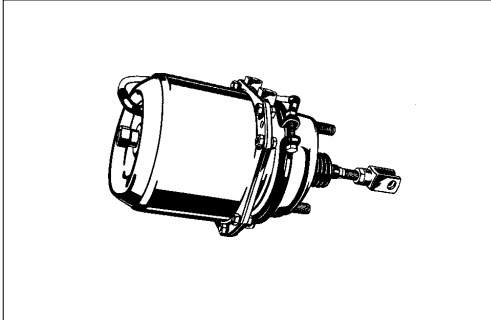


Tristop® - Zylinder

Tristop® - Brake Actuator

925 324



Technische Daten / Technical Data:

Type	16 / 24*)	
Betriebsdruck Operating Pressure	siehe Tabelle see table	
Zulässiges Medium Permissible Medium	Luft / air	
Therm. Anwendungsbereich Operating temperature range	-40°C bis/to +80°C	
Gesamthub Overall stroke	Membranzylinder Brake chamber	57 mm
	Federspeicherzylinder Spring brake actuator	57 mm*)
Druckstangenauslenkung Piston rod deflection	allseitig max. 3° 3° max. all round	
Gewinde der Leitungsanschlüsse Thread of pipe connection	M16x1,5	

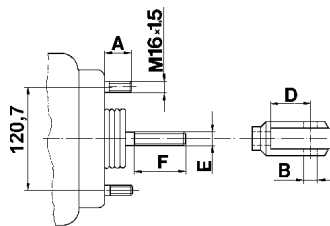
Zweck und Einbauanleitung:
Siehe 925 320

Purpose and Installation Requirement:
See 925 320

*) Abweichungen siehe Tabelle
*) For deviations see table

Erläuterungen / Explanations:

Abmaße / Dimensions:

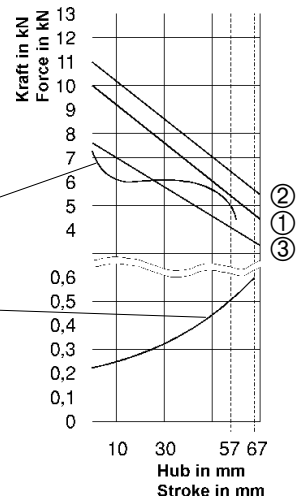


Charakteristik / Characteristic:

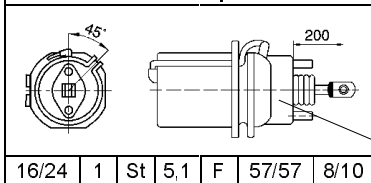
① - ③ = Kraftabgabe des Federspeichers
Output force of spring brake

Kraftabgabe der Betriebsbremse
Output force of service brake
bei/at 6,0 bar

Rückstellfederkraft des Betriebs
bremsteiles
Force of return spring of service
brake part



Lage der Anschlüsse Position of ports



Bei dieser Ansicht können Details versetzt dargestellt sein.
Details can be shown out of plane at this view.

Betriebsdruck: Membranzylinder / Federspeicherzylinder
Oper. pressure: Brake chamber / Spring brake actuator

Hub: Membranzylinder / Stroke: Brake chamber
Hub: Federspeicherzylinder / Stroke: Spring brake actuator

Abdichtung der Kolbenstange F = Faltenbalg / gaiter
Seal of piston rod S = Scheibe / disk
- = ohne / without

Lösedruck Federspeicher bei / Release pressure spring brake at

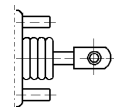
Material: Federspeicherteil (St= Stahl Al= Aluminium)
Material: Spring brake part (St= steel Al= aluminium)

Charakteristik / Characteristic

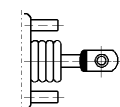
Type (Membranzylinder / Federspeicherzylinder)

Gabelkopf / yoke

aufgeschraubt
screwed on



aufgeschweißt
welded on



7

Tristop® - Zylinder

Tristop® - Brake Actuator

925 324

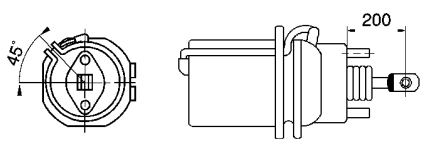
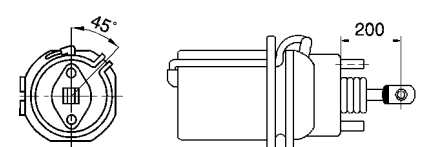
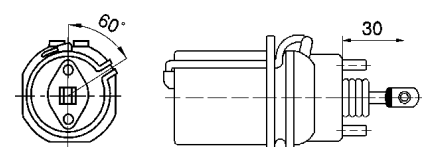
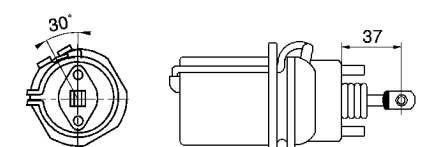
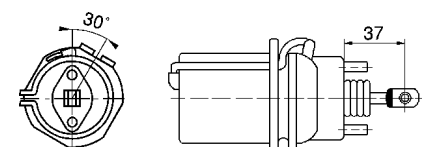
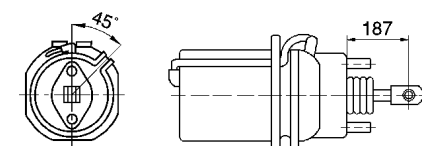
Bestellnummer Part Number	Lage der Anschlüsse Position of ports
925 324 000 0 A= 33 B= Ø 14 C= 14,2 D= 28 E= M 14x1x5 F= 40	 Überhub / extra stroke 16/24 1 Al 5,1 F 57/67 8/8
925 324 001 0 A= 33 B= Ø 14 C= 14,2 D= 28 E= M 14x1,5 F= 40	 Überhub / extra stroke 16/24 1 Al 5,1 F 57/67 8/8
925 324 002 0 A= 33 B= Ø 14 C= 14,2 D= 28 E= M 14x1,5 F= 40	 Überhub / extra stroke 16/24 1 Al 5,1 F 57/67 8/8
925 324 003 0 A= 33 B= Ø 14 C= 14,2 D= 15 E= - F= -	 Überhub / extra stroke 16/24 1 Al 5,1 F 57/67 8/8
925 324 007 0 A= 33 B= - C= - D= - E= M 16x1,5 F= 200	 Überhub / extra stroke 16/24 1 Al 5,1 F 57/67 8/8
925 324 020 0 A= 38 B= Ø 14 C= 14,2 D= 28 E= M 14x1,5 F= 40	 Überhub / extra stroke 16/24 1 Al 5,1 F 57/67 8/8
925 324 030 0 A= 33 B= Ø 14 C= 14,2 D= 28 E= M 14x1,5 F= 40	 Überhub / extra stroke 16/24 1 Al 5,1 F 57/67 8/8

Bestellnummer Part Number	Lage der Anschlüsse Position of ports
925 324 040 0 A= 33 B= Ø 14 C= 14,2 D= 31,5 E= - F= -	 Überhub / extra stroke 16/24 1 Al 5,1 F 57/67 8/8
925 324 100 0 A= 33 B= Ø 14 C= 14,2 D= 31,5 E= - F= -	 Überhub / extra stroke 16/24 1 Al 5,1 F 57/57 8/8
925 324 101 0 A= 33 B= Ø 14 C= 14,2 D= 31,5 E= - F= -	 Überhub / extra stroke 16/24 1 Al 5,1 F 57/57 8/8
925 324 102 0 A= 33 B= Ø 14 C= 14,2 D= 31,5 E= - F= -	 Überhub / extra stroke 16/24 1 Al 5,1 F 57/57 8/8
925 324 103 0 A= 33 B= Ø 14 C= 14,2 D= 15 E= - F= -	 Überhub / extra stroke 16/24 1 Al 5,1 F 57/57 8/8
925 324 104 0 A= 33 B= Ø 14 C= 14,2 D= 31,5 E= - F= -	 Überhub / extra stroke 16/24 1 Al 5,1 F 57/57 8/8
925 324 127 0 A= 33 B= Ø 14 C= 14,2 D= 20 E= - F= -	 Überhub / extra stroke 16/24 1 Al 5,1 F 57/57 8/8

Tristop® - Zylinder

Tristop® - Brake Actuator

925 324

Bestellnummer Part Number	Lage der Anschlüsse Position of ports
925 324 703 0 A= 42 B= Ø 14 C= 14,2 D= 31,5 E= - F= -	 16/24 2 St 5,5 F 57/57 8/8
925 324 713 0 A= 42 B= Ø 14 C= 14,2 D= 31,5 E= - F= -	 16/24 2 St 5,5 F 57/57 8/8
925 324 801 0 A= 33 B= Ø 14 C= 14,2 D= 20 E= - F= -	 16/16 3 Al 4,6 F 57/57 8/8
925 324 805 0 A= 33 B= Ø 14 C= 14,2 D= 20 E= - F= -	 16/16 3 Al 4,6 F 57/57 8/8
925 324 815 0 A= 33 B= Ø 14 C= 14,2 D= 20 E= - F= -	 16/16 3 Al 4,6 F 57/57 8/8
925 324 905 0 A= 33 B= Ø 14 C= 14,2 D= 28 E= M 16x1,5 F= 50	 wafffähig / fording ability 16/24 1 Al 5,1 F 57/57 8/8

Bestellnummer Part Number	Lage der Anschlüsse Position of ports