

Technische Daten / Technical Data:		
Type	30 / 30*)	
Betriebsdruck Operating Pressure	siehe Tabelle see table	
Zulässiges Medium Permissible Medium	Luft / air	
Therm. Anwendungsbereich Operating temperature range	-40°C bis/to +80°C	
Gesamthub Overall stroke	Membranzyylinder Brake chamber	64 mm*)
	Federspeicherzylinder Spring brake actuator	64 mm*)
Druckstangenauslenkung Piston rod deflection	allseitig max. 3° 3° max. all round	
Gewinde der Leitungsanschlüsse Thread of pipe connection	M16x1,5*)	

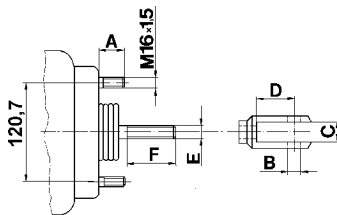
Zweck und Einbauanleitung:
Siehe 925 320

Purpose and Installation Requirement:
See 925 320

*) Abweichungen siehe Tabelle
*) For deviations see table

Erläuterungen / Explanations:

Abmaße / Dimensions:

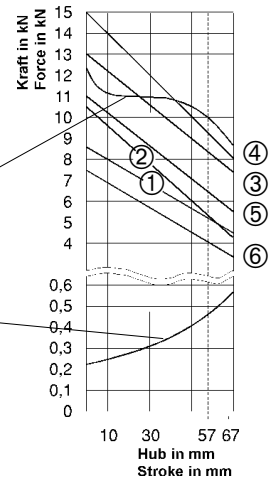


Charakteristik / Characteristic:

① - ⑥ = Kraftabgabe des Federspeichers
Output force of spring brake

Kraftabgabe der Betriebsbremse
Output force of service brake
bei/at 6,0 bar

Rückstellfederkraft des Betriebs
bremsteiles
Force of return spring of service
brake part



Lage der Anschlüsse Position of ports							
		110					
30/30	2	St	5,1	F	64/64	8/8	

Bei dieser Ansicht können Details versetzt dargestellt sein.
Details can be shown out of plane at this view.

Betriebsdruck: Membranzyylinder / Federspeicherzylinder
Oper. pressure: Brake chamber / Spring brake actuator

Hub: Membranzyylinder / Stroke: Brake chamber
Hub: Federspeicherzylinder / Stroke: Spring brake actuator

Abdichtung der Kolbenstange F = Faltenbalg / gaiter
Seal of piston rod S = Scheibe / disk
- = ohne / without

Lösedruck Federspeicher bei / Release pressure spring brake at

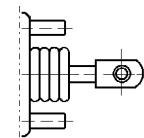
Material: Federspeicherteil (St= Stahl Al= Aluminium)
Material: Spring brake part (St= steel Al= aluminium)

Charakteristik / Characteristic

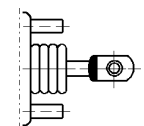
Type (Membranzyylinder / Federspeicherzylinder)

Gabelkopf / yoke

aufgeschraubt
screwed on



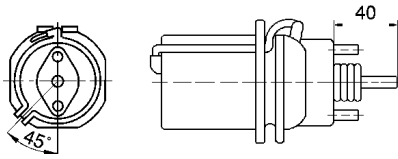
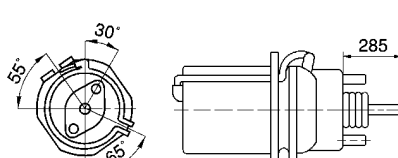
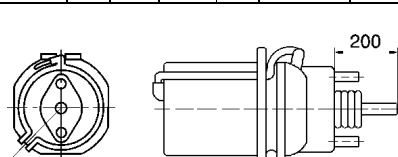
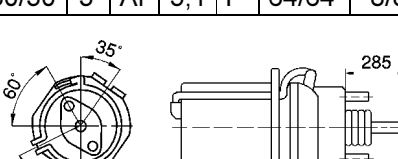
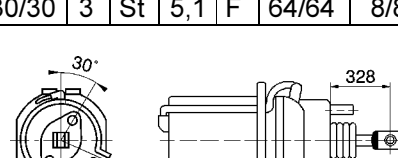
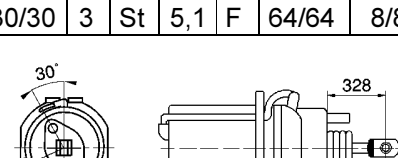
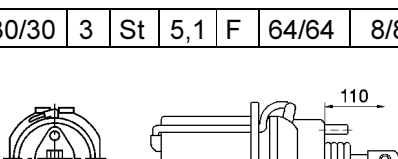
aufgeschweißt
welded on

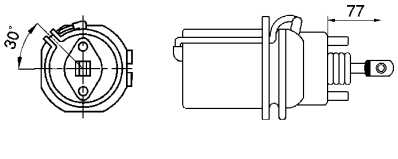
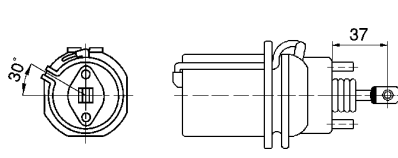
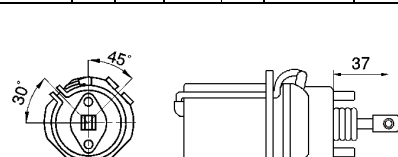
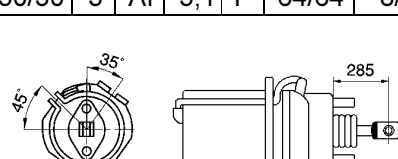
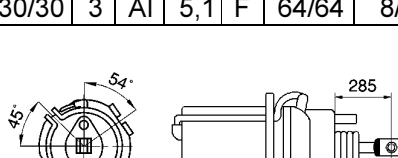
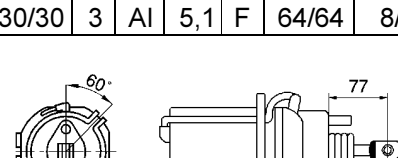
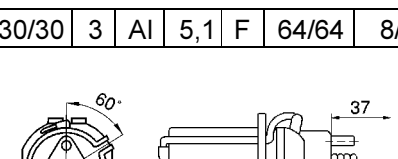


Tristop® - Zylinder

Tristop® - Brake Actuator

925 322

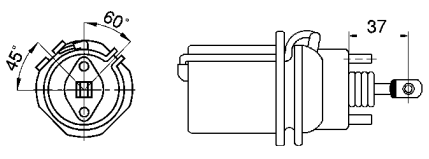
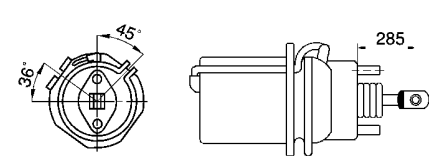
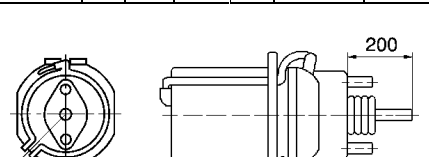
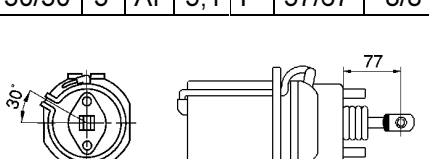
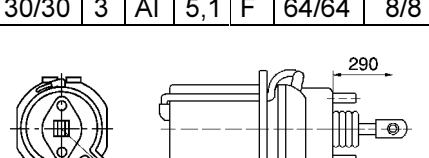
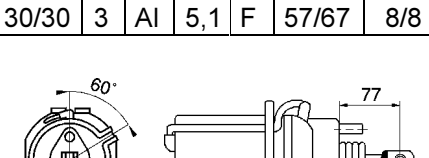
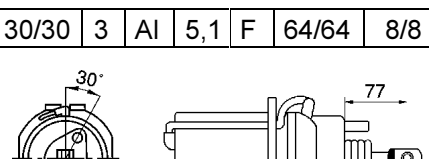
Bestellnummer Part Number	Lage der Anschlüsse Position of ports
925 322 064 0 A= 33 B= - C= - D= - E= M 16x1,5 F= 35	
	30/30 3 Al 5,1 F 64/64 8/8
925 322 066 0 A= 42 B= - C= - D= - E= M 14x1,5 F= 55	
	30/30 3 St 5,1 F 64/64 8/8
925 322 071 0 A= 33 B= - C= - D= - E= M 16x1,5 F= 200	
	30/30 3 Al 5,1 F 64/64 8/8
925 322 076 0 A= 42 B= - C= - D= - E= M 14x1,5 F= 55	
	30/30 3 St 5,1 F 64/64 8/8
925 322 081 0 A= 42 B= Ø 14 C= 14,2 D= 31,5 E= - F= -	
	30/30 3 St 5,1 F 64/64 8/8
925 322 091 0 A= 42 B= Ø 14 C= 14,2 D= 31,5 E= - F= -	
	30/30 3 St 5,1 F 64/64 8/8
925 322 104 0 A= 33 B= Ø 14 C= 14,2 D= 56 E= M 14x1,5 F= 40	
	30/30 3 St 5,1 F 64/64 8/8

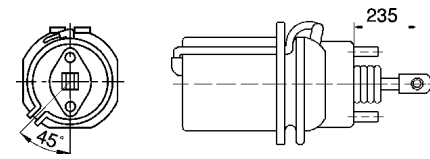
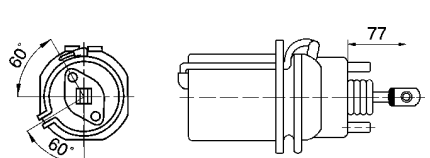
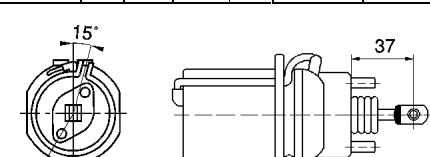
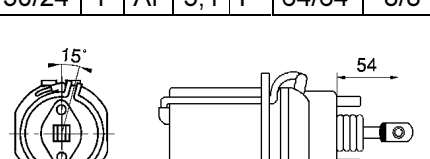
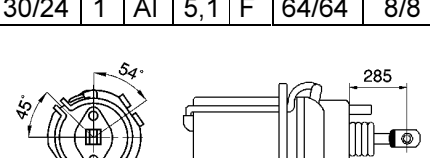
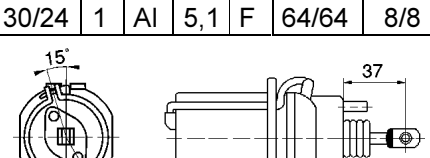
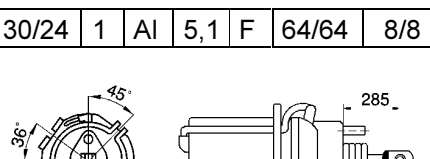
Bestellnummer Part Number	Lage der Anschlüsse Position of ports
925 322 201 A= 33 B= Ø 14 C= 14,2 D= 31,5 E= - F= -	
	30/30 3 Al 5,1 F 64/64 8/8
925 322 205 0 A= 33 B= Ø 14 C= 14,2 D= 17 E= - F= -	
	30/30 3 Al 5,1 F 64/64 8/8
925 322 206 0 A= 33 B= Ø 14 C= 14,2 D= 17 E= - F= -	
	30/30 3 Al 5,1 F 64/64 8/8
925 322 207 0 A= 33 B= Ø 14 C= 14,2 D= 31,5 E= - F= -	
	30/30 3 Al 5,1 F 64/64 8/8
925 322 208 0 A= 33 B= Ø 14 C= 14,2 D= 31,5 E= - F= -	
	30/30 3 Al 5,1 F 64/64 8/8
925 322 211 0 A= 33 B= Ø 14 C= 14,2 D= 31,5 E= - F= -	
	30/30 3 Al 5,1 F 64/64 8/8
925 322 215 0 A= 33 B= Ø 14 C= 14,2 D= 17 E= - F= -	
	30/30 3 Al 5,1 F 64/64 8/8

Tristop® - Zylinder

Tristop® - Brake Actuator

925 322

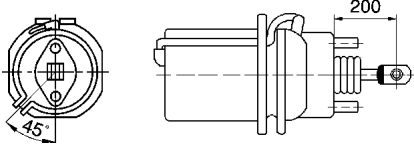
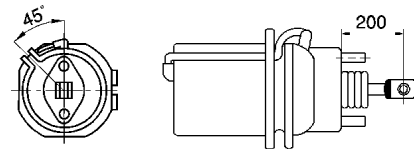
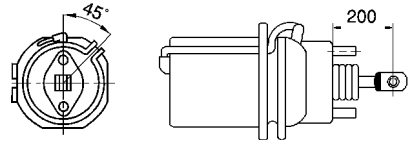
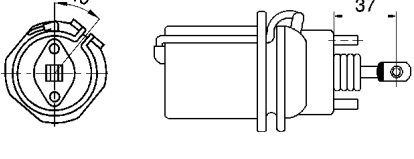
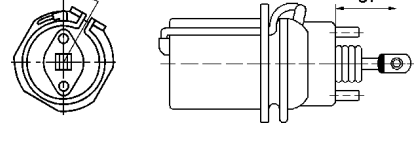
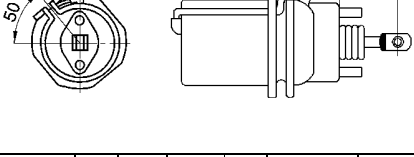
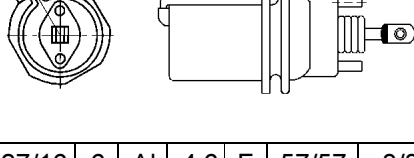
Bestellnummer Part Number	Lage der Anschlüsse Position of ports
925 322 216 0 A= 33 B= Ø 14 C= 14,2 D= 17 E= - F= -	 30/30 3 Al 5,1 F 64/64 8/8
925 322 217 0 A= 33 B= Ø 14 C= 14,2 D= 31,5 E= - F= -	 30/30 3 Al 5,1 F 64/64 8/8
925 322 224 0 A= 33 B= - C= - D= - E= M 16x1,5 F= 200	 Überhub / extra stroke 30/30 3 Al 5,1 F 57/67 8/8
925 322 241 0 A= 33 B= Ø 14 C= 14,2 D= 31,5 E= - F= -	 30/30 3 Al 5,1 F 64/64 8/8
925 322 250 0 A= 33 B= Ø 14 C= 14,2 D= 28 E= M 14x1,5 F= 45	 Überhub/extra stroke Anchl./ports: M 22x1,5 30/30 3 Al 5,1 F 57/67 8/8
925 322 251 0 A= 33 B= Ø 14 C= 14,2 D= 31,5 E= - F= -	 30/30 3 Al 5,1 F 64/64 8/8
925 322 423 0 A= 33 B= Ø 14 C= 14,2 D= 31,5 E= - F= -	 30/30 4 Al 5,8 F 64/57 8/8

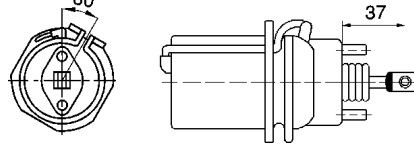
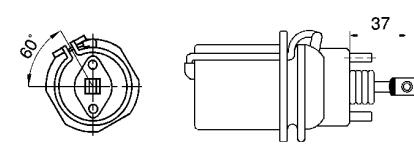
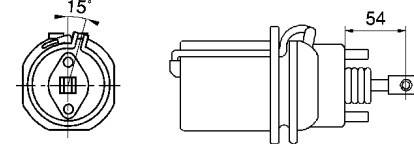
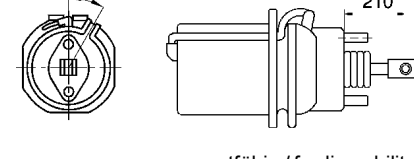
Bestellnummer Part Number	Lage der Anschlüsse Position of ports
925 322 428 0 A= 33 B= Ø 1/2" C= 14,2 D= 36 E= M 14x1,5 F= 40	 30/30 4 St 5,8 F 64/64 8/8
925 322 433 0 A= 33 B= Ø 14 C= 14,2 D= 31,5 E= - F= -	 30/30 4 Al 5,8 F 64/57 8/8
925 322 601 0 A= 32 B= Ø 14 C= 14,2 D= 15 E= - F= -	 30/24 1 Al 5,1 F 64/64 8/8
925 322 602 0 A= 32 B= Ø 14 C= 14,2 D= 27,5 E= - F= -	 30/24 1 Al 5,1 F 64/64 8/8
925 322 603 0 A= 32 B= Ø 14 C= 14,2 D= 31,5 E= - F= -	 30/24 1 Al 5,1 F 64/64 8/8
925 322 611 0 A= 32 B= Ø 14 C= 14, D= 15 E= - F= -	 30/24 1 Al 5,1 F 64/64 8/8
925 322 613 0 A= 32 B= Ø 14 C= 14,2 D= 31,5 E= - F= -	 30/24 1 Al 5,1 F 64/64 8/8

Tristop® - Zylinder

Tristop® - Brake Actuator

925 322

Bestellnummer Part Number	Lage der Anschlüsse Position of ports
925 322 702 0 A= 38 B= Ø 14 C= 14,2 D= 31,5 E= - F= -	 30/24 5 St 5,5 F 64/56 8/8
925 322 703 0 A= 38 B= Ø 14 C= 14,2 D= 31,5 E= - F= -	 30/24 5 St 5,5 F 64/56 8/8
925 322 713 0 A= 38 B= Ø 14 C= 14,2 D= 31,5 E= - F= -	 30/24 5 St 5,5 F 64/56 8/8
925 322 800 0 A= 33 B= Ø 14 C= 14,2 D= 15 E= - F= -	 27/16 6 Al 4,6 F 57/57 8/8
925 322 801 0 A= 33 B= Ø 14 C= 14,2 D= 15 E= - F= -	 27/16 6 Al 4,6 F 57/57 8/8
925 322 810 0 A= 33 B= Ø 14 C= 14,2 D= 15 E= - F= -	 27/16 6 Al 4,6 F 57/57 8/8
925 322 811 0 A= 33 B= Ø 14 C= 14,2 D= 15 E= - F= -	 27/16 6 Al 4,6 F 57/57 8/8

Bestellnummer Part Number	Lage der Anschlüsse Position of ports
925 322 860 0 A= 33 B= Ø 14 C= 14,2 D= 15 E= - F= -	 30/16 6 Al 4,6 F 57/57 8/8
925 322 870 0 A= 33 B= Ø 14 C= 14,2 D= 15 E= - F= -	 30/16 6 Al 4,6 F 57/57 8/8
925 322 905 0 A= 33 B= Ø 14 C= 14,2 D= 28 E= M 14x1,5 F= 35	 30/24 1 St 5,1 F 64/64 8/8 watfähig / fording ability
925 322 907 0 A= 33 B= Ø 14 C= 14,2 D= 28 E= M 14x1,5 F= 50	 30/30 3 Al 5,1 F 64/64 8/8 watfähig / fording ability