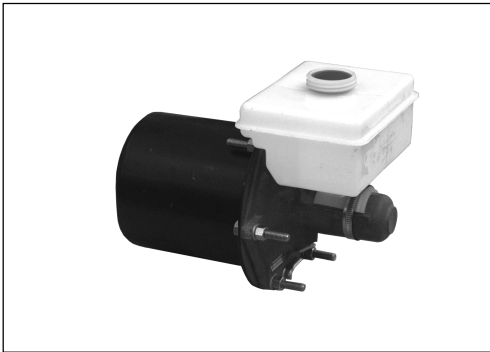


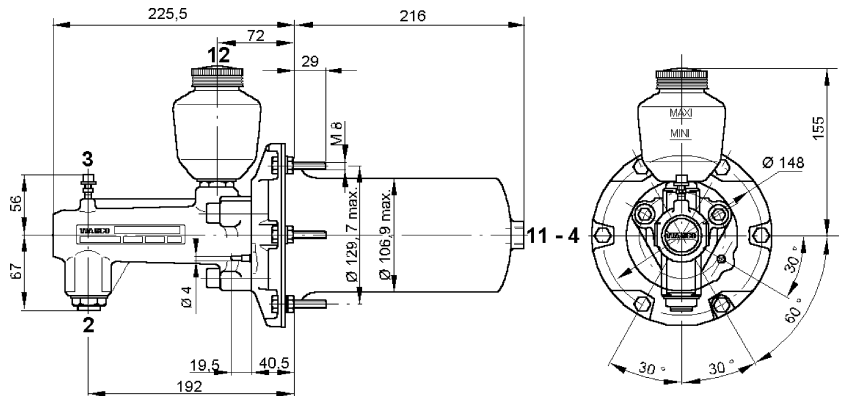
Hydro-Pneumatische Kompakt-Bremseinheit

Hydro-Pneumatic Compact Brake Unit

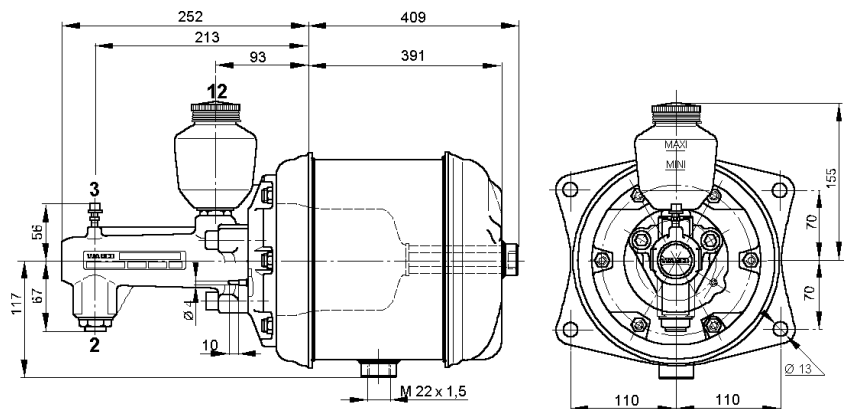
921 399



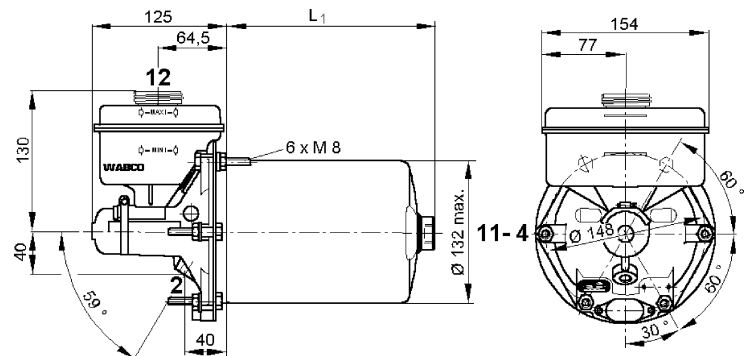
Type A:



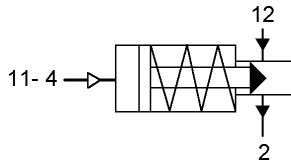
Type B:



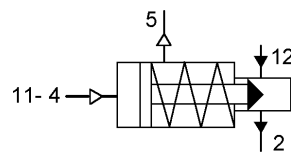
Type C:



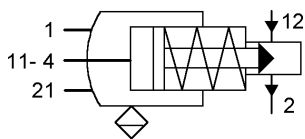
Symbol 1



Symbol 2



Symbol 3



Zweck:

Steuerung von hydro-pneumatischen Bremsanlagen und (nur Type B), Speicherung von Druckluft

Einbauempfehlung:

Die Kompakt-Bremseinheit ist waagrecht einzubauen. Bei den in der Tabelle aufgeführten Typen C und B, dienen die 8 Flanschbohrungen (Ø13) zur Befestigung. Bei Type A, die Gehäuseschrauben M 8. Bei der Type B ist darauf zu achten, daß der Entwässerungsanschluß nach unten weist.

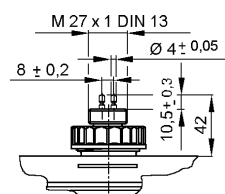
Purpose:

To actuate hydro-pneumatic brake systems and (only type B) to provide energy storage.

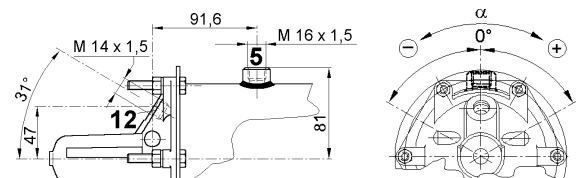
Installation Requirement:

The Compact Brake Unit must be installed in a horizontal position. Types C and B which are shown in the table should be mounted with 8 holes of flange (Ø13), whereas Type A is mounted with the assembling screws M8. By using Type B, drain valve port must pointing downwards.

Detail a:



Detail b:



α = Lage Anschluß "5"
 α = Position of port "5"

Anschlüsse / Ports:

- 1 = Energiezufuß (pneum.) Behälter / Energy supply (pneum.) supply reservoir
- 12 = Energiezufuß (hydr.) / Energy supply (hydr.)
- 11-4 = Energiezufuß (Ansteuerung pneum.) / Energy supply (control port pneum.)
- 21 = Energieabfuß (pneum.) / Energy delivery (pneum.)
- 2 = Energieabfuß (hydr.) / Energy delivery (hydr.)
- 5 = Druckanschluß (für pneum. Schalter) / Pressure connection (for pneum. switch)

Hydro-Pneumatische Kompakt-Bremseinheit

921 399

Hydro-Pneumatic Compact Brake Unit

Bestellnummer Part Number	Type / Detail	Symbol	Hydraulik / Hydraulic			Pneumatik / Pneumatic		
			Behälter Reservoir	Verdrängungs- volumen Displacement volume	p max	Behälter / Reservoir		p max
						p max	Volumen Volume	
921 399 011 0*	A	1	mit/with	50 cm ³	150 bar	-	-	8 bar
921 399 012 0*	A	1	ohne/without	50 cm ³	150 bar	-	-	8 bar
921 399 013 0	B	3	mit/with	52 cm ³	140 bar	18 bar	4,4 l	7,5 bar
921 399 014 0	B	3	ohne/without	52 cm ³	140 bar	18 bar	4,4 l	7,5 bar
921 399 016 0	C	1	mit/with	60 cm ³	140 bar	-	-	8 bar
921 399 019 0	C/b	2	ohne/without	60 cm ³	140 bar	-	-	8 bar
921 399 022 0	C	1	mit/with	60 cm ³	140 bar	-	-	8 bar
921 399 023 0	C/a/b	2	mit/with	60 cm ³	140 bar	-	-	8 bar
921 399 025 0	C/a	1	mit/with	60 cm ³	140 bar	-	-	8 bar
921 399 029 0	C/b	2	ohne/without	60 cm ³	140 bar	-	-	8 bar
921 399 031 0	C/b	2	ohne/without	60 cm ³	140 bar	-	-	8 bar
921 399 100 0*	B	3	mit/with	52 cm ³	140 bar	8 bar	9,9 l	7,5 bar
921 399 200 0	C	1	mit/with	30 cm ³	140 bar	-	-	8 bar

Bestellnummer Part Number	Anschlüsse / Ports					Maß Dimension L1	Thermischer Anwendungsbereich Operating temperature range
	5		12	11 - 4	2		
		α					
921 399 011 0*	-	-	M 14x1,5	M 16x1,5	M 12x1	-	-40°C bis/to +80°C
921 399 012 0*	-	-	M 14x1,5	M 16x1,5	M 12x1	-	-40°C bis/to +80°C
921 399 013 0	-	-	M 14x1,5	M 16x1,5	M 12x1	-	-40°C bis/to +80°C
921 399 014 0	-	-	M 14x1,5	M 16x1,5	M 12x1	-	-30°C bis/to +80°C
921 399 016 0	-	-	M 14x1,5	M 22x1,5	M 12x1	190 mm	-40°C bis/to +80°C
921 399 019 0	M 16x1,5	0°	M 14x1,5	M 22x1,5	M 12x1	195 mm	-40°C bis/to +80°C
921 399 022 0	-	-	M 14x1,5	M 22x1,5	M 12x1	190 mm	-40°C bis/to +80°C
921 399 023 0	M 16x1,5***	-60°	M 14x1,5**	M 22x1,5	M 12x1	190 mm	-40°C bis/to +80°C
921 399 025 0	-	-	M 14x1,5**	M 22x1,5	M 12x1	190 mm	-40°C bis/to +80°C
921 399 029 0	M 16x1,5	+60°	M 14x1,5	M 16x1,5	M 12x1	195 mm	-40°C bis/to +80°C
921 399 031 0	M 16x1,5	0°	M 14x1,5	M 22x1,5	M 12x1	195 mm	-40°C bis/to +80°C
921 399 100 0*	-	-	M 14x1,5	M 16x1,5	M 12x1	-	-40°C bis/to +80°C
921 399 200 0	-	-	M 14x1,5	M 22x1,5	M 12x1	152 mm	-40°C bis/to +80°C

*) mit integriertem Kontakt für Hubkontrolle / with integrated contact for stroke indicator

**) mit elektrischem Niveauschalter 921 399 822 2 / with integrated levelswitch 921399 822 2

**) mit elektrischem Druckschalter 941 003 000 0 / with electrical pressure switch 941 003 000 0