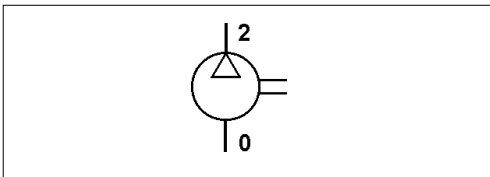


Zweizylinder-Kompressor

Twin Cylinder Air Compressor

911 505



Technische Daten / Technical Data:

Type	NDR
Bohrung Bore	2 x Ø 85 mm
Hub Stroke	siehe Tabelle see table
Hubvolumen Swept volume	704 cm ³
Betriebsdruck Operating pressure	siehe Tabelle see table
Kühlung Cooling	Wasser / Öl water / oil
Schmierart Type of lubrication	UD
Betriebsdrehzahl Normal speed	siehe Tabelle see table
Gewicht Weight	16,3 kg

Zweck:

Erzeugung von Druckluft in Fahrzeugen.

Einbauempfehlung:

siehe Broschüre 826 001 099 3

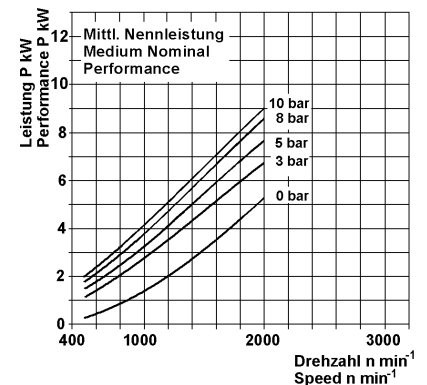
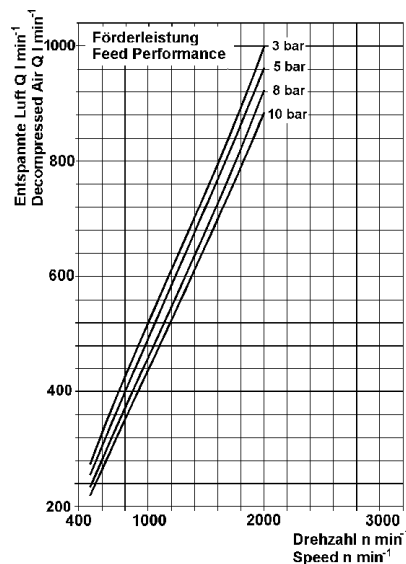
Purpose:

To generate compressed air in vehicles.

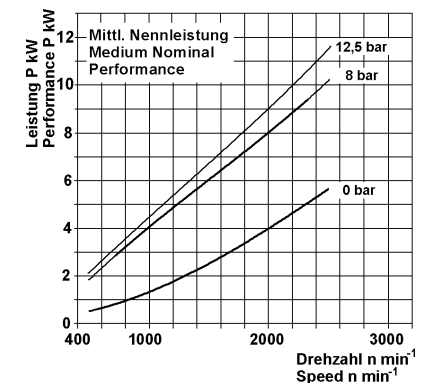
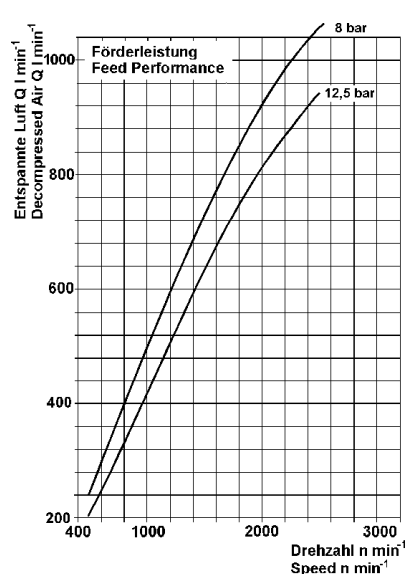
Installation Requirement:

see brochure 826 001 099 3

n = 1200 U/min



n = 2400 U/min



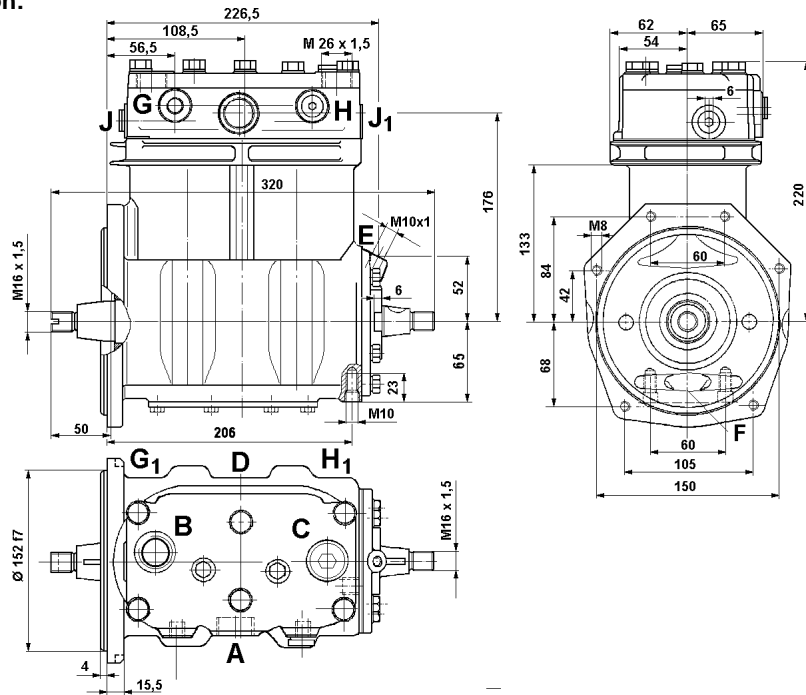
Zweizylinder-Kompressor

Twin Cylinder Air Compressor

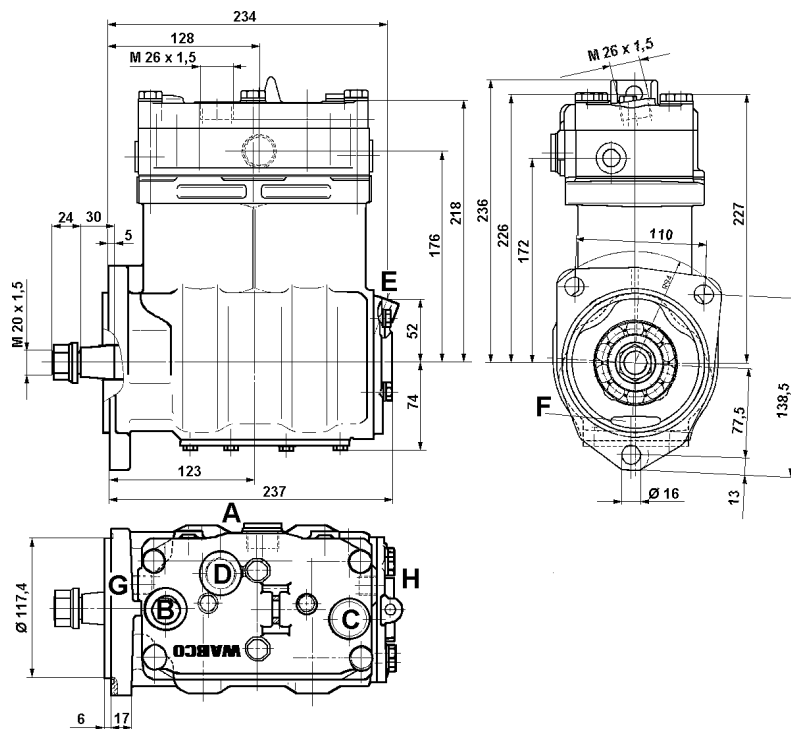
911 505

Einbaumaße / Installation:

Type: 1. 1



Type: 1. 2



Bestellnummer Part Number	Type	Hub Stroke	Betriebsdruck Operating pressure	Betriebs- drehzahl Normal speed	Anschlüsse / Ports											
					A	B	C	D	E	F	G	G1	H	H1	J	J1
911 505 050 0	1. 1	62 mm	10 bar	1200 U/min	2	0	0*	-	81	82	92	-	91*	-	92*	91
911 505 051 0 1)	1. 1				-	0	0*	2	81	82	-	91	-	92*	91*	92
911 505 150 0	1. 2	65 mm	12,5 bar	2400 U/min	2*	0	0*	2	81	82	91	-	92	-	-	-
911 505 151 0 2)	1. 2				2*	0	0*	2	81	82	91	-	92	-	-	-

1) Zylinderkopf um 180° gedreht / Cylinder head turned through 180°

2) wie Abw. 150 jedoch mit zusätzlichen Ölrücklauf (Neigung der Einbaulage bis + 60°) / similar to Variant 150 but with additional oil return (installation angle up to +60°)