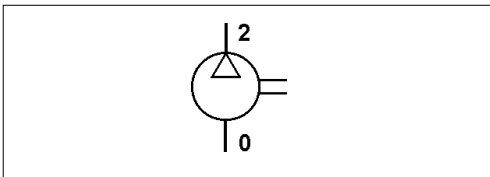
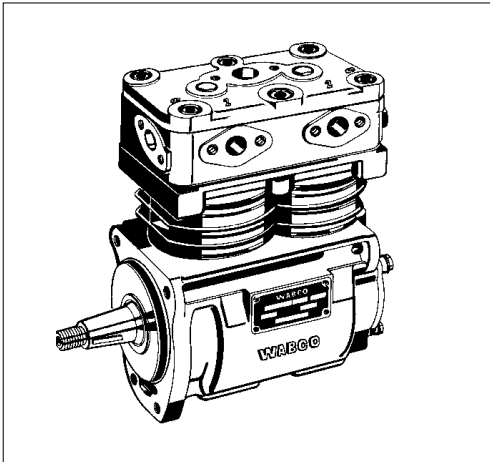


Zweizylinder-Kompressor

Twin Cylinder Air Compressor

911 503



Technische Daten / Technical Data:

Type	NDR
Bohrung Bore	2 x Ø 75 mm
Hub Stroke	45 mm
Hubvolumen Swept volume	400 cm ³
Betriebsdruck Operating pressure	max. 10 bar
Kühlung Cooling	Wasser / Öl water / oil
Schmierart Type of lubrication	UD
Betriebsdrehzahl Normal speed	max. 3000 U/min
Gewicht Weight	14,7 kg

Zweck:

Erzeugung von Druckluft in Fahrzeugen.

Einbauempfehlung:

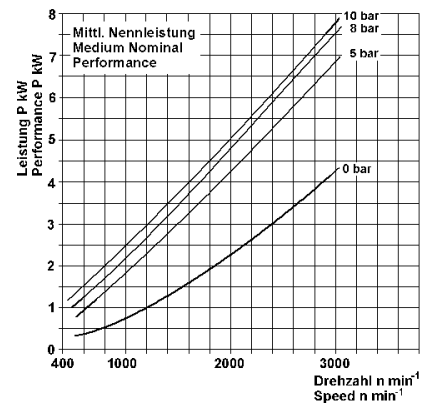
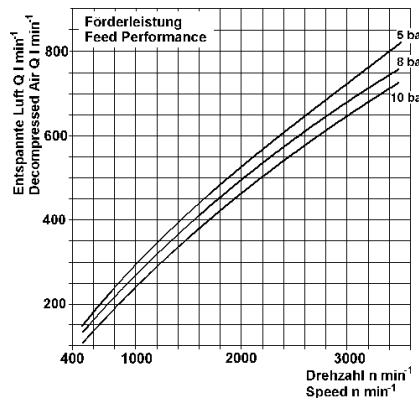
siehe Broschüre 826 001 099 3

Purpose:

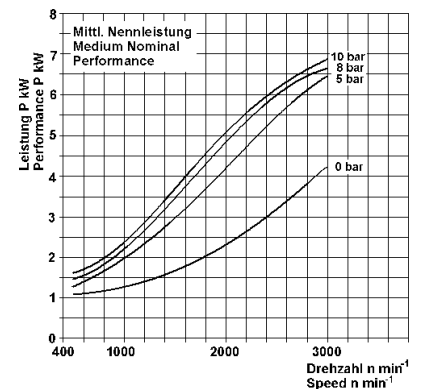
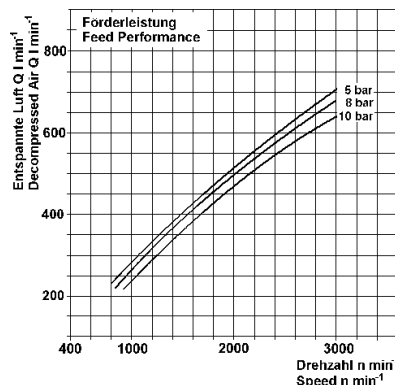
To generate compressed air in vehicles.

Installation Requirement:

see brochure 826 001 099 3



Abwandlung / Variant: 911 503 100 0



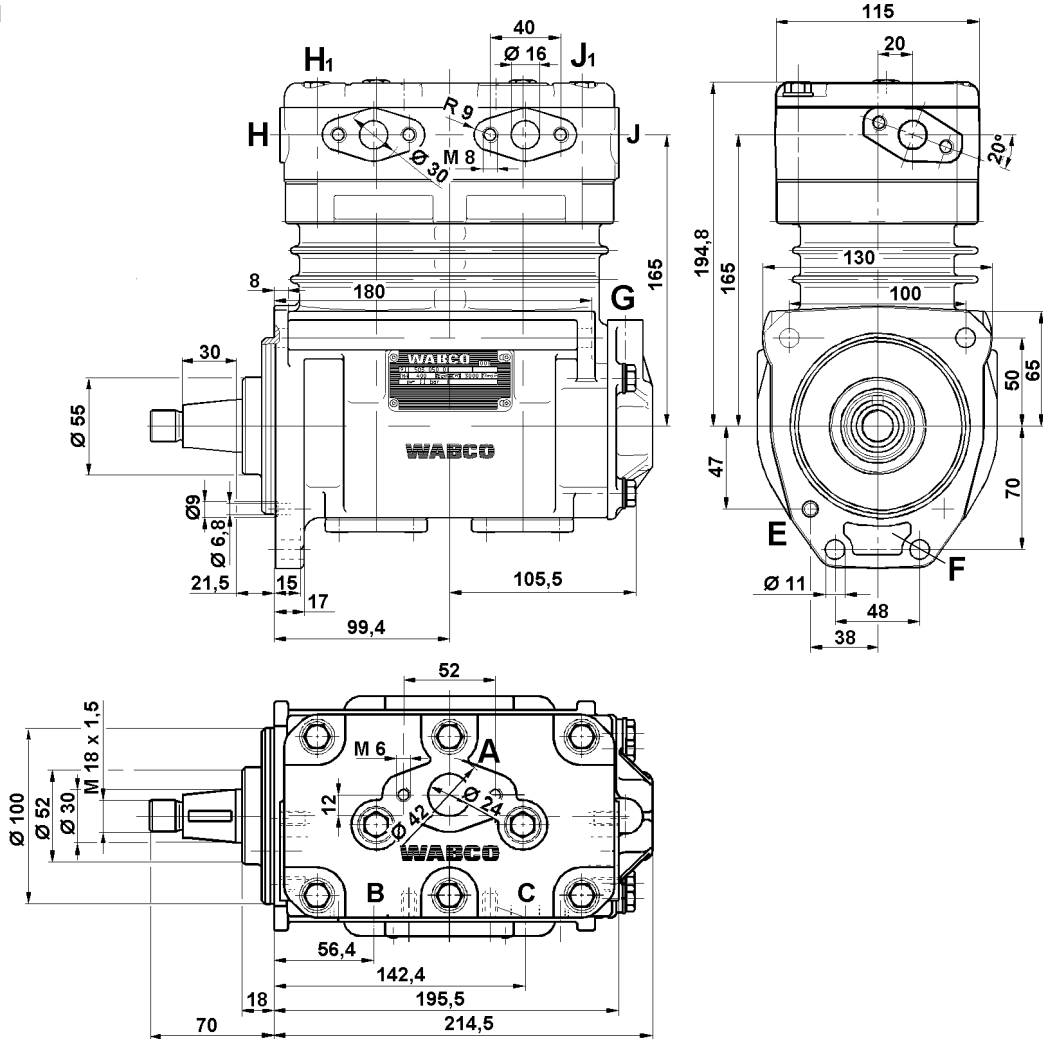
Zweizylinder-Kompressor

Twin Cylinder Air Compressor

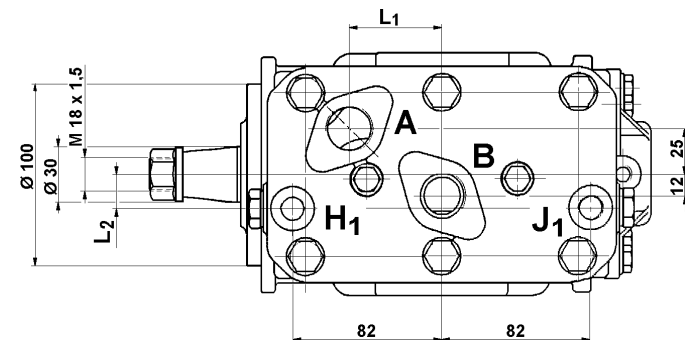
911 503

Einbaumaße / Installation:

Type: 1. 1



Type: 1. 2



Bestellnummer Part Number	Type	Kühlung Cooling	Anschlüsse / Ports								Abmaße / Dimensions		Bemerkungen Comments	
			A	B	C	E	F	G	H	H1	J	J1		L1
911 503 050 0	1. 1	Wasser / Öl water / oil	0	2	2	81	82	-	9	-	9	-	-	-
911 503 051 0	1. 2		0	2	-	-	82	81	9.1*	9.1	9.2	9.1*	30	12
911 503 100 0	1. 2		0	2	-	-	82	81	9.1*	9.1	9.2*	9.2	51	18,5

* mit Stopfen verschlossen / closed with plug