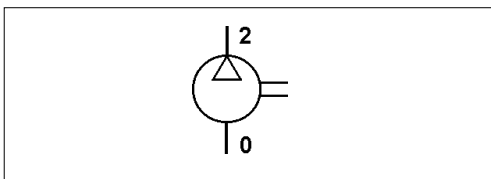
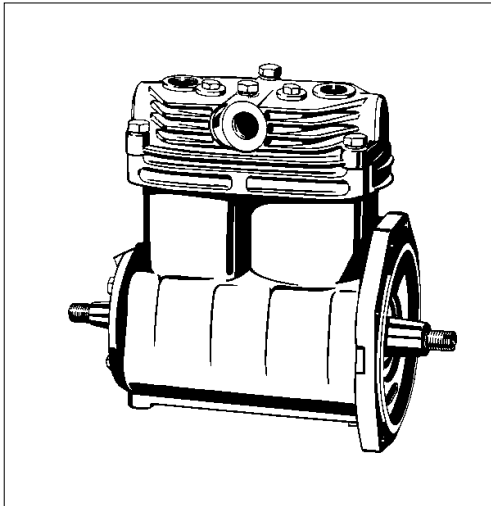


Zweizylinder-Kompressor

Twin Cylinder Air Compressor

911 501



Technische Daten / Technical Data:

Type	NDR
Bohrung Bore	2 x Ø 85 mm
Hub Stroke	45 mm
Hubvolumen Swept volume	510 cm ³
Betriebsdruck Operating pressure	max. 10 bar
Schmierart Type of lubrication	UD
Luftkühlung / Air cooling	
Betriebsdrehzahl Normal speed	max. 1200 U/min
Überdrehzahl, kurzzeitig Overspeed, temporary	1,3 x n max.
Gewicht Weight	16,3 kg
Wasserkühlung / Water cooling	
Betriebsdrehzahl Normal speed	max. 1400 U/min
Überdrehzahl, kurzzeitig Overspeed, temporary	1,3 x n max.
Kühlwassermenge Cooling water volume	4 l/min
Gewicht Weight	17,3 kg

Zweck:

Erzeugung von Druckluft in Fahrzeugen.

Einbauempfehlung:

siehe Broschüre 826 001 099 3

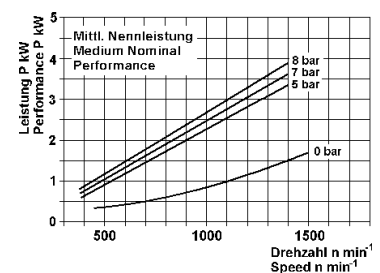
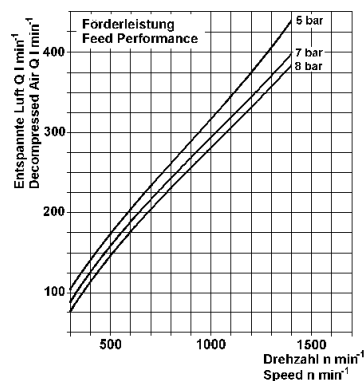
Purpose:

To generate compressed air in vehicles.

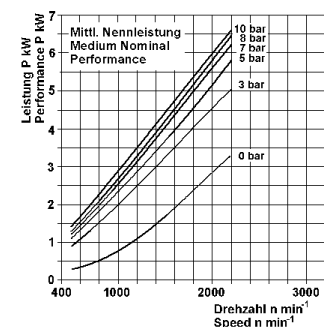
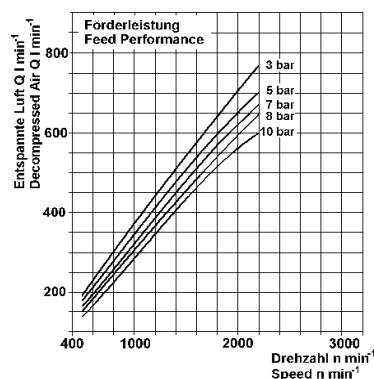
Installation Requirement:

see brochure 826 001 099 3

Luftkühlung / Air cooling



Wasserkühlung / Water cooling



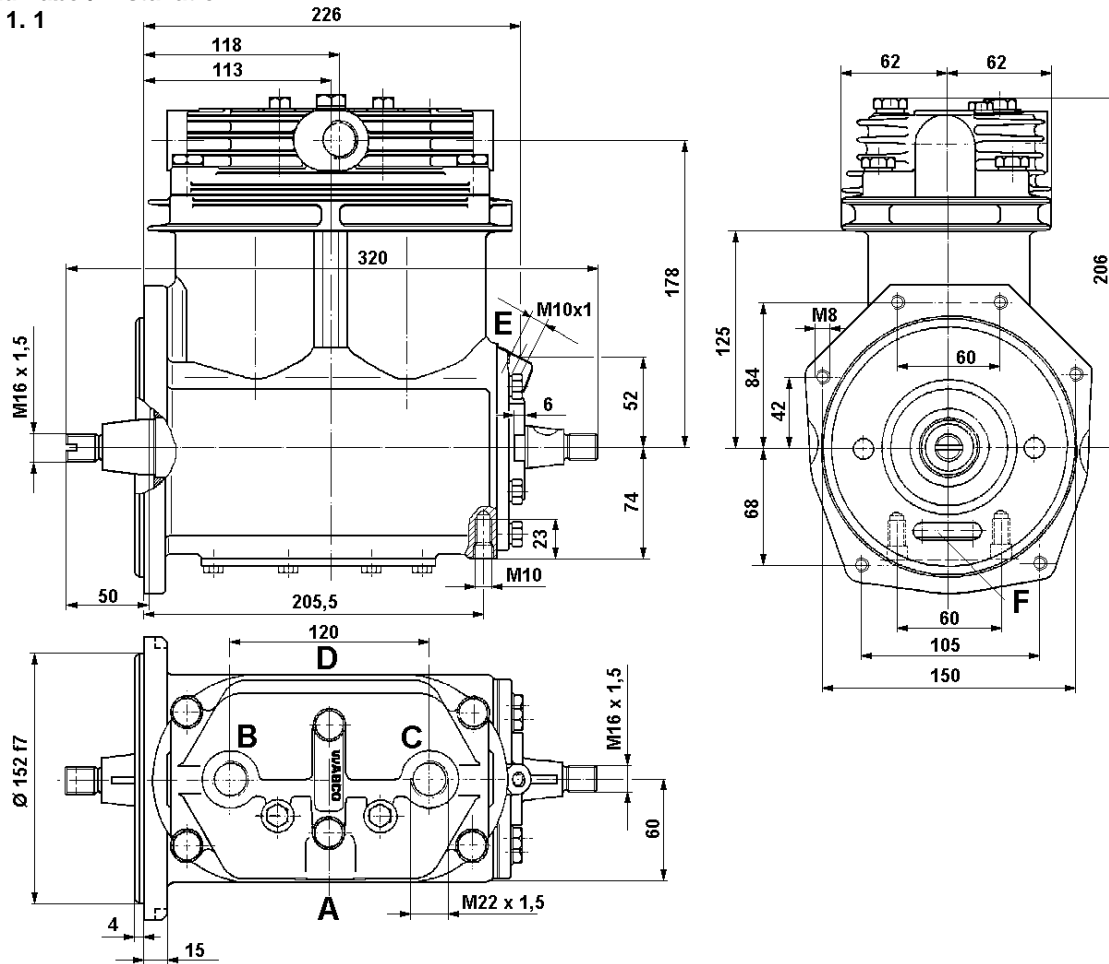
Zweizylinder-Kompressor

Twin Cylinder Air Compressor

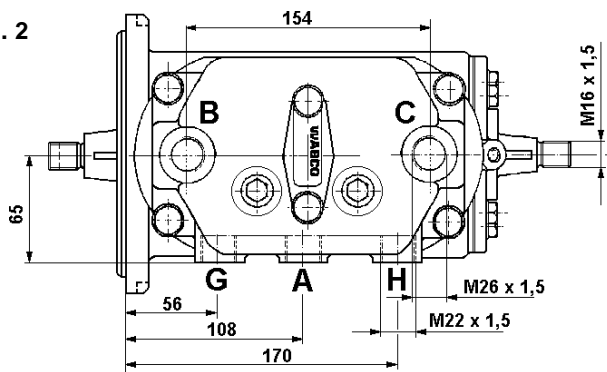
911 501

Einbaumaße / Installation:

Type: 1. 1



Type: 1. 2



Bestellnummer Part Number	Type	Kühlung Cooling	Anschlüsse / Ports								Bemerkungen Comments
			A	B	C	D	E	F	G	H	
911 501 015 0	1. 1	Luft / air	2	0	0	-	81	82	-	-	
911 501 016 0	1. 1		-	0	0	2	81	82	-	-	
911 501 059 0	1. 2	Wasser / Öl water / oil	2	0	0	2	81	82	92	91	