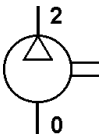


# Einzylinder-Kompressor

## Single Cylinder Air Compressor

911 145



### Technische Daten / Technical Data:

|   |                            |
|---|----------------------------|
| Type  | HDR                        |
| Bohrung<br>Bore                                 | Ø 75 mm                    |
| Hub<br>Stroke                                   | siehe Tabelle<br>see table |
| Hubvolumen<br>Swept volume                      | siehe Tabelle<br>see table |
| Schmierart<br>Type of lubrication               | UD                         |
| Gewicht<br>Weight                               | 9,8 kg                     |
| Wasserkühlung / Water cooling                   |                            |
| Betriebsdruck<br>Operating pressure             | max. 12,5 bar              |
| Betriebsdrehzahl<br>Normal speed                | max. 3000 U/min            |
| Überdrehzahl, kurzzeitig<br>Overspeed, tempoary | 1,3 x n max.               |
| Kühlwassermenge<br>Cooling water volume         | 6 l/min                    |

### Zweck:

Erzeugung von Druckluft in Fahrzeugen.  
(Wassergekühlter Flanschkompressor mit  
Leerlaufventil für PR-System)

### Einbauempfehlung:

siehe Broschüre 826 001 099 3

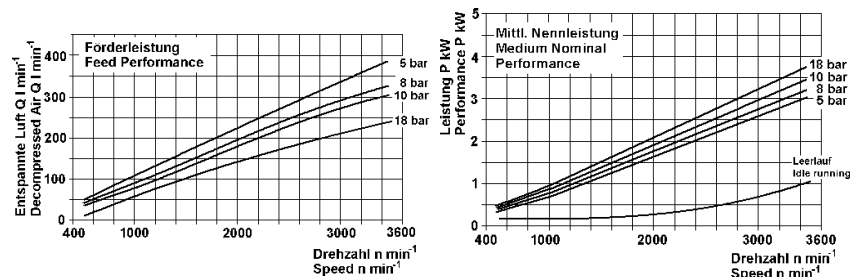
### Purpose:

To generate compressed air in vehicles.

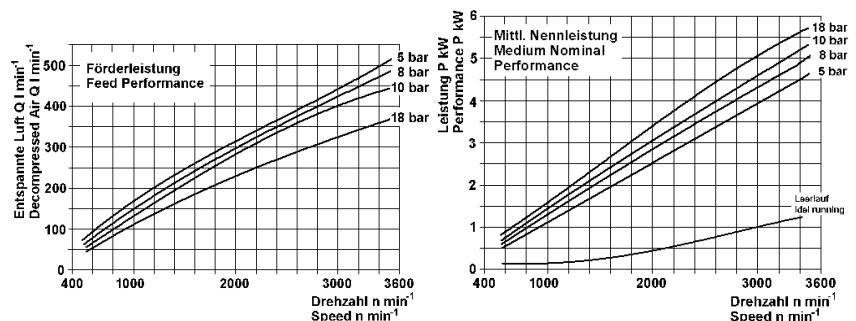
### Installation Requirement:

see brochure 826 001 099 3

### Hubvolumen / Swept volume: 159 cm<sup>3</sup>



### Hubvolumen / Swept volume: 221 cm<sup>3</sup>

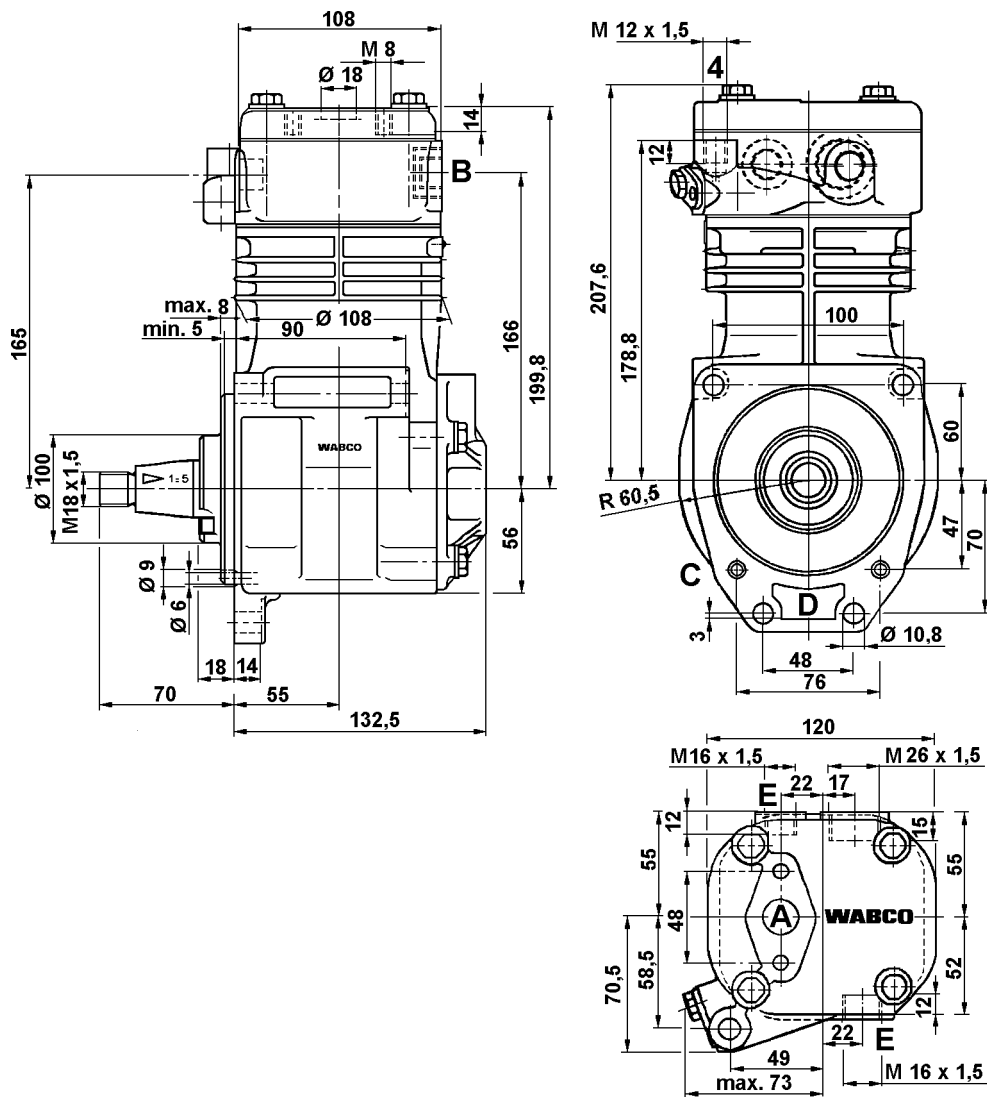


# Einzylinder-Kompressor

## Single Cylinder Air Compressor

911 145

Einbaumaße / Installation:



| Bestellnummer<br>Part Number | Hub<br>Stroke | Hubvolumen<br>Swept volume | Anschlüsse / Ports |   |    |    |   | Bemerkungen<br>Comments             |
|------------------------------|---------------|----------------------------|--------------------|---|----|----|---|-------------------------------------|
|                              |               |                            | A                  | B | C  | D  | E |                                     |
| 911 145 050 0                | 36 mm         | 159 cm <sup>3</sup>        | 0                  | 2 | 81 | 82 | 9 |                                     |
| 911 145 060 0                | 36 mm         | 159 cm <sup>3</sup>        | 0                  | 2 | 81 | 82 | 9 | ohne PR-System<br>without PR-System |
| 911 145 500 0                | 50 mm         | 221 cm <sup>3</sup>        | 0                  | 2 | 81 | 82 | 9 |                                     |
| 911 145 560 0                | 50 mm         | 221 cm <sup>3</sup>        | 0                  | 2 | 81 | 82 | 9 | ohne PR-System<br>without PR-System |