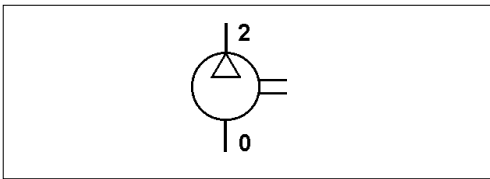


Einzylinder-Kompressor

Single Cylinder Air Compressor

911 004



Technische Daten / Technical Data:

Type	siehe Tabelle / see table
Bohrung Bore	Ø 65 mm
Hub Stroke	23 mm
Hubvolumen Swept volume	76 cm ³
Betriebsdruck Operating pressure	17 ± 1 bar *)
Betriebsdrehzahl Normal speed	max. 4000 U/min *)
Schmierart Type of lubrication	UD
Kühlung Cooling	Luft air
Gewicht Weight	6,5 kg *)

*) Abweichungen siehe Bemerkungen
*) For deviation see comments

Zweck:

Erzeugung von Druckluft in Fahrzeugen.

Einbauempfehlung:

siehe Broschüre 826 001 099 3

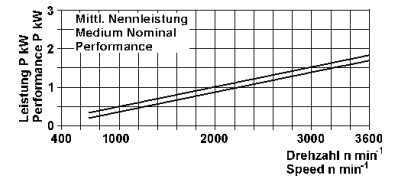
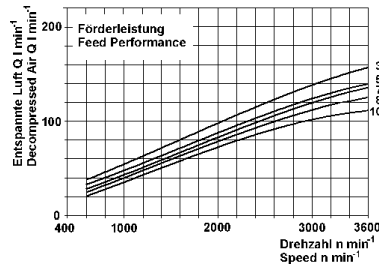
Purpose:

To generate compressed air in vehicles.

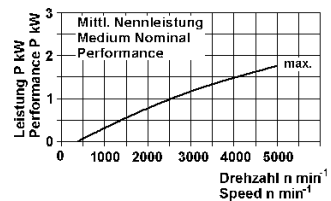
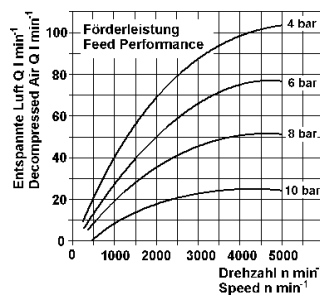
Installation Requirement:

see brochure 826 001 099 3

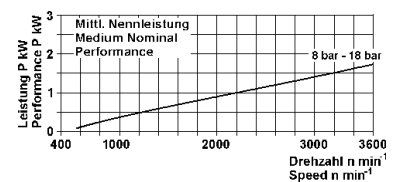
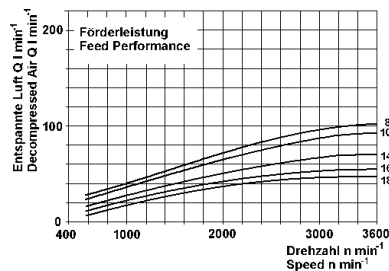
Type: NDR



Type: HDS



Type: HDR

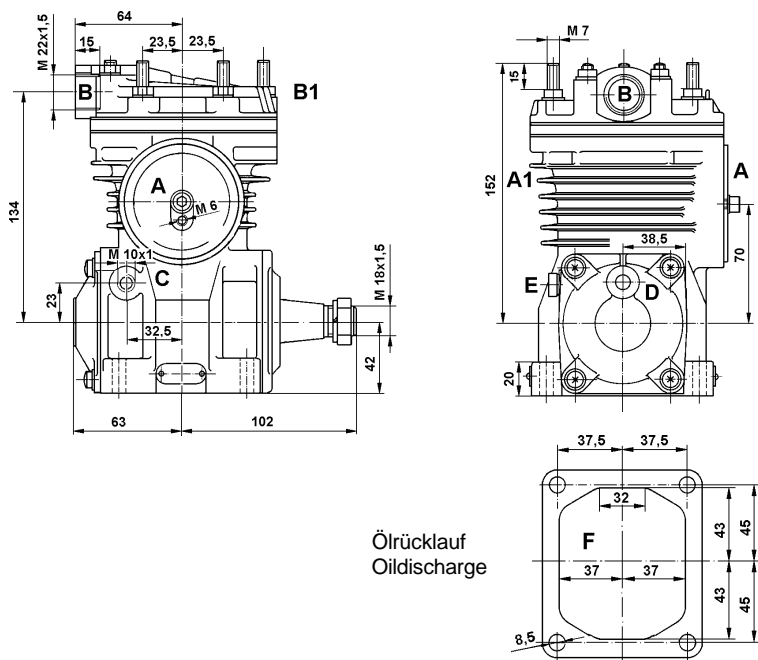


Einzylinder-Kompressor

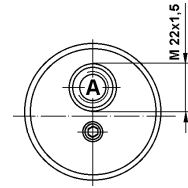
Single Cylinder Air Compressor

911 004

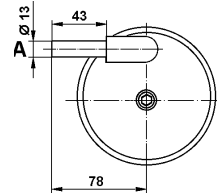
Type: 1. 1



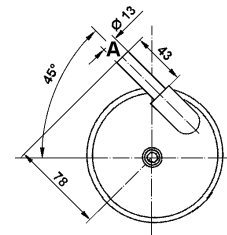
Type: 1. 2



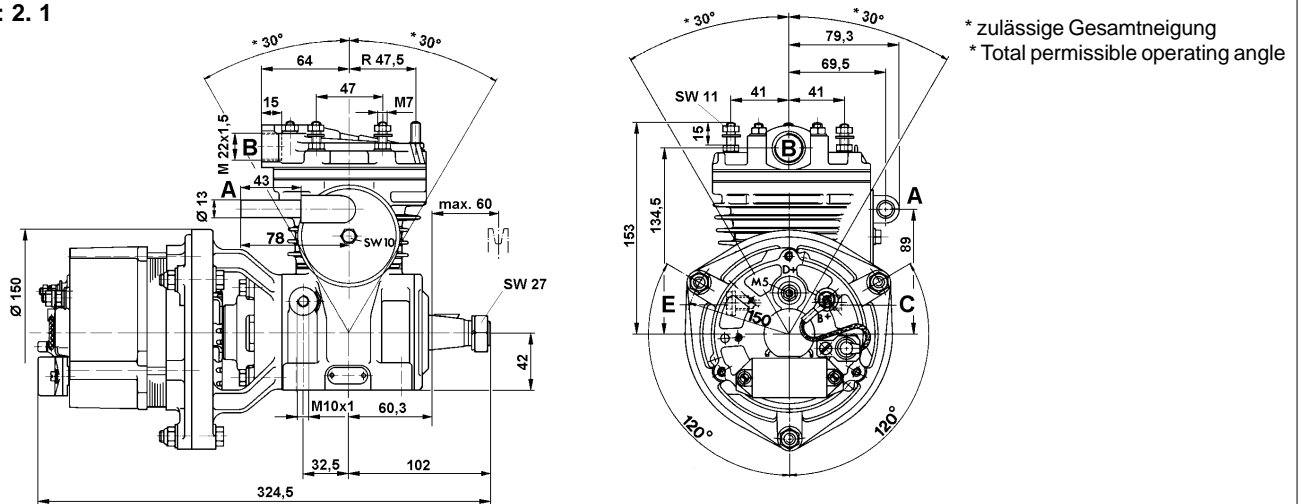
Type: 1. 3



Type: 1. 4



Type: 2. 1



Bestellnummer Part Number	Betriebsart Operating type	Type	Anschlüsse / Ports								Bemerkungen Comments
			A	A1	B	B1	C	D	E	F	
911 004 715 0	HDS	1. 2	-	0	-	2	-	81	-	82	Drehzahl / Speed: max. 4500 U/min
911 004 806 0	NDR	1. 3	0	-	2	-	81	-	81*	82	Betriebsdruck / Operating pressure: 8bar Drehzahl / Speed: max. 3000 U/min
911 004 831 0	HDS	2. 1	0	-	2	-	81	-	81*	82	Betriebsdruck: 12 ⁺² ₋₁ bar Operating pressure: Drehzahl / Speed: max. 4500 U/min Gewicht / Weight: 9,8 kg mit Drehstromgenerator: 943 003 004 0 with A.C. alternator: 943 003 004 0
911 004 851 0	HDS	1. 4	0	-	2	-	81	-	81*	82	Betriebsdruck: 12 ⁺² ₋₁ bar Operating pressure: Drehzahl / Speed: max. 4500 U/min
911 004 896 0	HDR	1. 1	0	-	2	-	81	-	81*	82	Betriebsdruck / Operating pressure: 16 bar Drehzahl / Speed: max. 3500 U/min

* mit Stopfen verschlossen / closed with plug