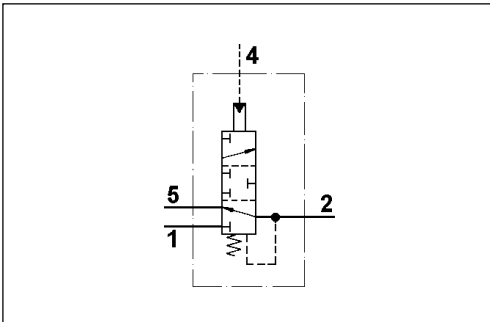


# Relaisventil

Relay Valve

477 411



## Zweck:

Schnelle Befüllung und Entleerung der Bremszylinder. Verkürzung der Ansprech- und Schwelldauer.

## Einbauempfehlung:

Das Relaisventil wird in der Nähe der Radbremse installiert. Die Befestigung erfolgt mit 2 Schrauben M8

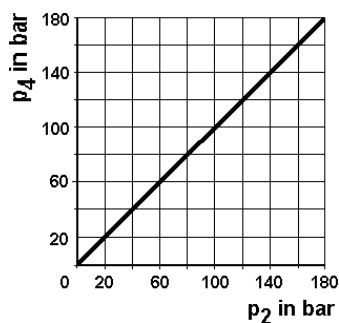
## Purpose:

To rapidly charging and discharging the brake cylinders and to provide a reduction in response times.

## Installation:

The relay valve should be mounted with two screws M10 as close to the wheel brake.

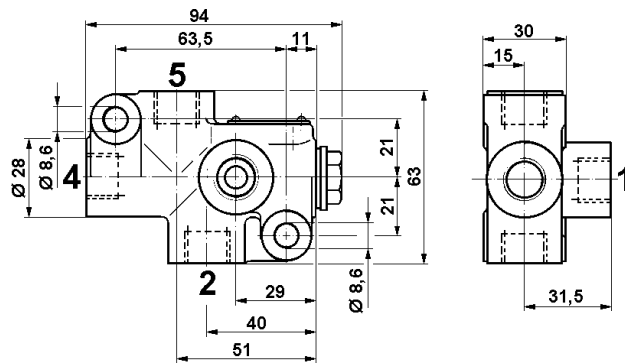
## Charakteristik / Characteristic:



## Technische Daten / Technical Data:

Bestellnummer Part Number	477 411 000 0
Betriebsdruck Operating Pressure	max. 180 bar
Zulässiges Medium Permissible Medium	Mineralöl mineral oil
Thermischer Anwendungsbereich Operating temperature range	-30°C bis/to +80°C
Druck am Anschluß 5 Pressure at Port 5	> 3 bar
Steuervolumen am Anschluß 4 Control volume at Port 4	1,3 cm <sup>3</sup>

## Einbaumaße / Installation:



## Anschlüsse / Ports:

- 1 = M 16x1,5 Energiezufuß / Energy supply
- 2 = M 16x1,5 Energieabfuß / Energy delivery
- 4 = M 16x1,5 Steueranschluß / Control port
- 5 = M 16x1,5 Rücklaufanschluß / Return port

4