

# Abschaltventil

Cut Off Valve

477 397



Type A

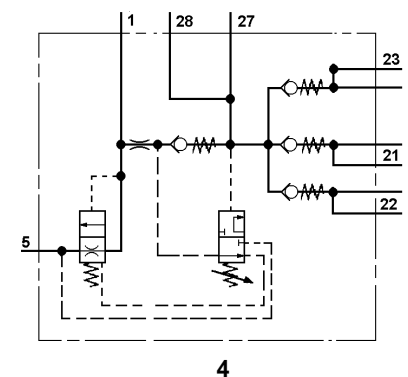
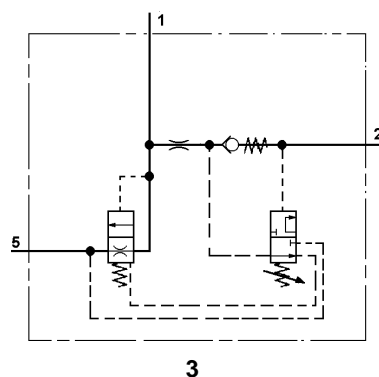
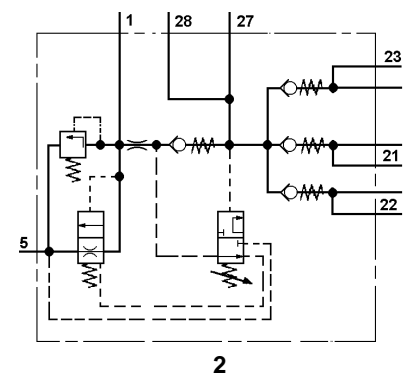
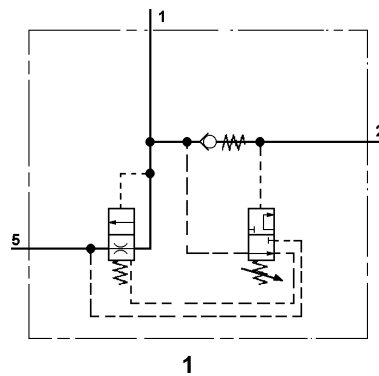


Type B

## Technische Daten / Technical Data:

Betriebsdruck Operating Pressure	siehe Tabelle see table
Zulässiges Medium Permissible Medium	Mineralöl mineral oil
Umgebungstemperatur Ambient temperature	-30°C bis/to +80°C
Medium Temperatur Temperature of medium	-30°C bis/to +80°C

## Symbol:



## Zweck:

Das Abschaltventil hat die Aufgabe, das Druckniveau in den Bremsspeichern zu regeln.

## Einbauempfehlung:

Das Ventil kann in beliebiger Lage eingebaut werden. Die Befestigung erfolgt mit 2 Schrauben M8.

## Purpose:

The purpose of the Cut Off Valve is to control the pressure level in the accumulators.

## Installation:

The valve can be installed in any position. It is fastened by means of two screws M8.

Bestellnummer Part Number	Type	Symbol	Druck- begrenzung Pressure Limitation	max. Druck an Anschluß 5 Pressure max. at Port 5	Einschalt- druck Cut-in pressure	Abschalt- druck Cut-out pressure	Volumenstrom zu den Bremskreisen Flow rate to the brake circuits	max. Volumenstrom Flow rate max.
			bar				dm <sup>3</sup> /min	
477 397 001 0	A	1	-	200	120	150	16	16
477 397 007 0	B	2	170	170	120	150	3...4	16
477 397 011 0	A	3	-	200	120	150	2...3	45
477 397 014 0	B	4	-	200	120	150	3...4	45
477 397 031 0	A	3	-	50	120	150	17...19	45

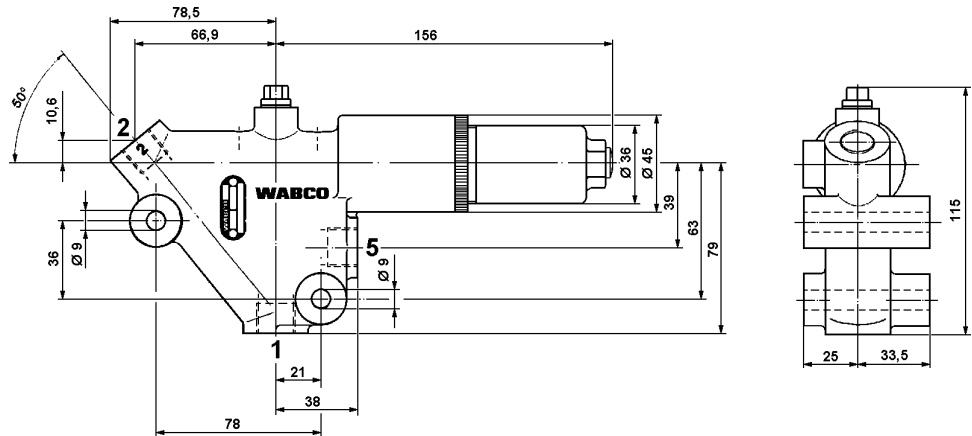
# Abschaltventil

Cut Off Valve

477 397

Einbaumaße / Installation:

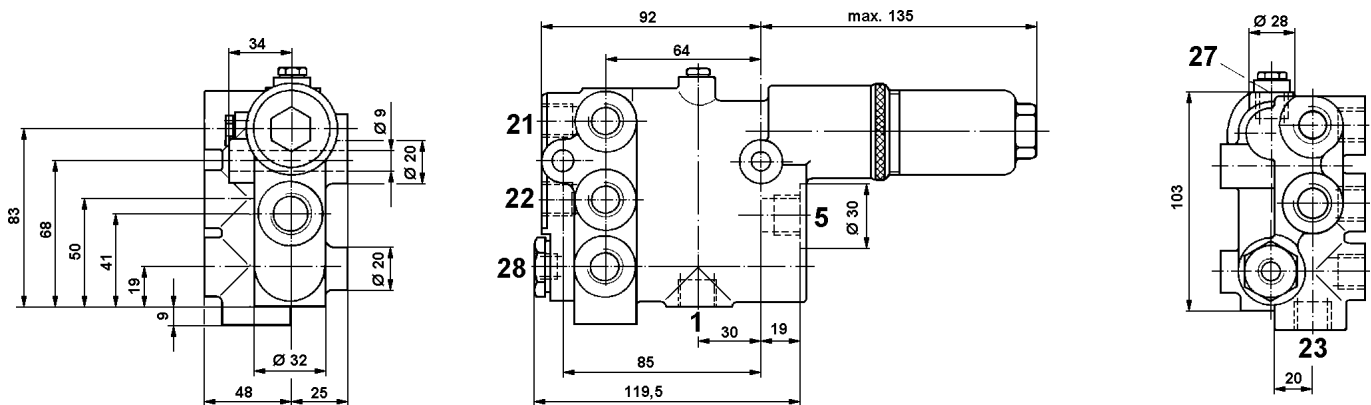
Type A:



## Anschlüsse / Ports:

- 1 = Energiezufuß / Energy supply
- 2 = Betriebsbremse / Service brake
- 5 = Energieabfuß / Energy delivery

Type B:



## Anschlüsse / Ports:

- 1 = Energiezufuß / Energy supply
- 21, 22, 23 = Betriebsbremse / Service brake
- 27 = Hydrospeicher / Hydraulic accumulator
- 28 = Druckschalter / Pressure switch
- 5 = Energieabfuß / Energy delivery