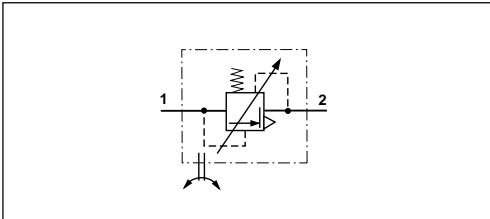


Lastabhängiges Regelventil

Load Sensing Valve

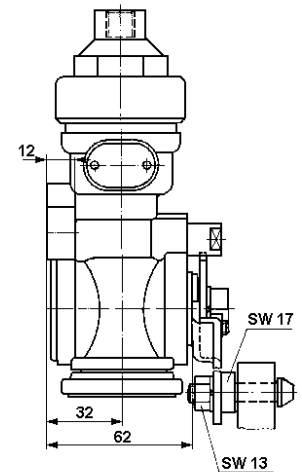
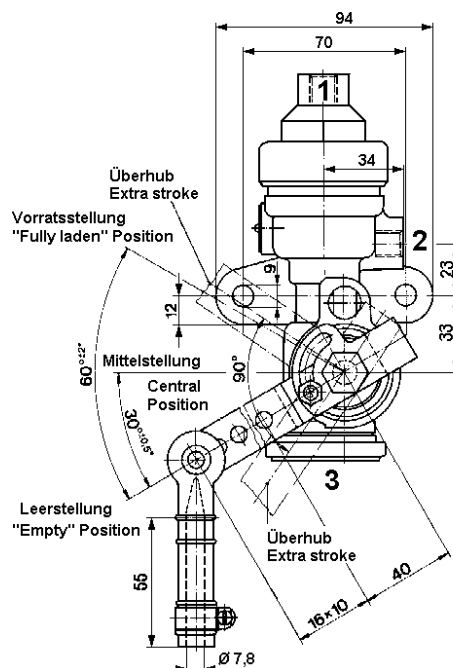
475 800



Technische Daten / Technical Data:

Besrellnummer Part Number	475 800 301 0
Betriebsdruck Operating Pressure	max.8 bar
Zulässiges Medium Permissible Medium	Luft / air
Thermischer Anwendungsbereich Operating temperature range	-40°C bis/to +80°C
Regelbereich Regulating range	0 bar bis/to 7,2 bar

Einbaumaße / Installation:



Anschlüsse / Ports:

- 1 = M 22x1,5 Energiezufuß
Energy supply
- 2 = M 22x1,5 Energieabfuß
Energy delivery

Zweck:

Regelung der Lenkstabilisierung einer Nachlaufenkachse in Abhängigkeit von der Federdurchbiegung und damit von dem Beladezustand des Fahrzeugs.

Einbauempfehlung:

Das lastabhängige Regelventil ist senkrecht einzubauen. Die Entlüftung muß nach unten weisen. Die Befestigung erfolgt mit 2 Schrauben M8 an dem dafür vorgesehenen Flansch.

Purpose:

To control the steering stabilizer of a trailing steering axle in proportion to spring deflection and thus to the vehicle load.

Installation Requirement:

The load sensing valve must be mounted vertically with exhaust pointing downwards. The valve is mounted on the flange using two screws M8.

Charakteristik / Characteristic:

