

# Automatischer Bremskraftregler

475 722

## Load Sensing Valve



Technische Daten / Technical Data:	
Bestellnummer Part Number	475 722 000 0
Betriebsdruck Operating Pressure	max. 10 bar
Zulässiges Medium Permissible Medium	Luft / air
Therm. Anwendungsbereich Operating temperature range	-40°C bis/to +80°C

### Zweck:

Automatische Regelung der Bremskraft in Abhängigkeit von der Federdurchbiegung und damit vom Beladungszustand des Fahrzeuges.

### Einbauempfehlung:

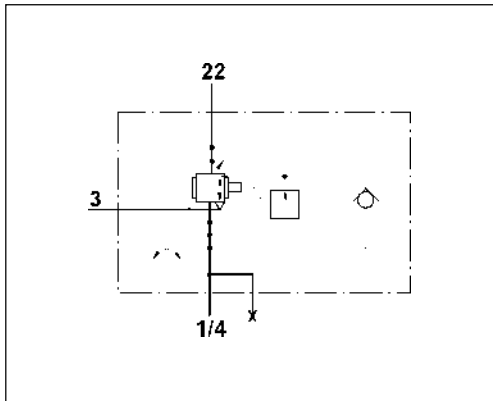
Das Gerät ist senkrecht einzubauen, daß die Entlüftung nach unten weist. Zur Befestigung dienen zwei Gewindebolzen M 10.

### Purpose:

To automatically control braking effort on an axle in response to the suspension deflection caused by the vehicle load.

### Installation Requirement:

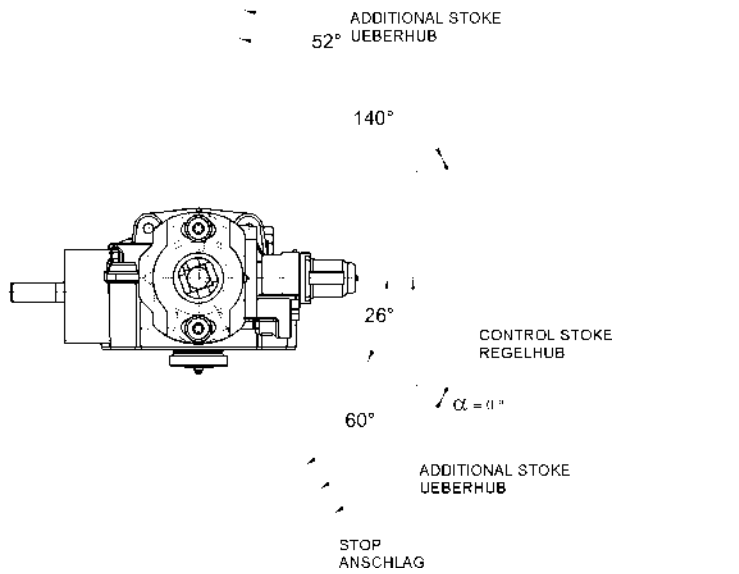
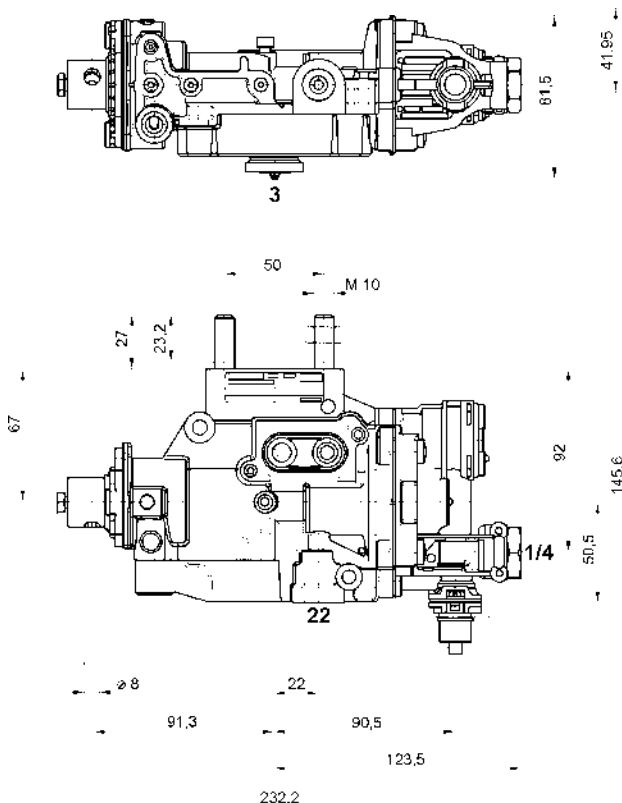
Valve must be installed vertically with the exhaust port pointing downwards. Mounting is accomplished using at least two threaded studs M 10.



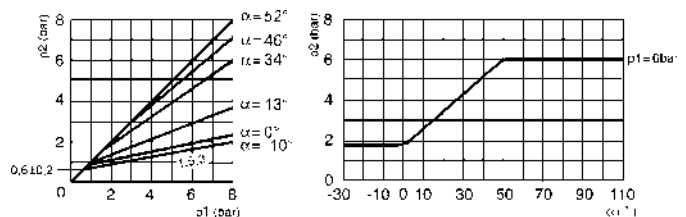
### Einbaumaße / Installation:

#### Anschlüsse / Ports:

- 1/4 = M 16x1,5 Energiezufuß / Energy supply
- 22 = M 22x1,5 Energieabfuß / Energy delivery



### Charakteristik / Characteristic:



3